

DGC 7840 HCX Pro

Combi-four vapeur compact sans poignée

cuisson vapeur, au four et rôtissage avec thermosonde sans fil + HydroClean.



- Grand écran tactile, capteur de proximité – M Touch S+MotionReact
- Résultats excellents – technologie vapeur DualSteam
- Extérieur croustillant, intérieur juteux – cuisson combinée
- Miele@home – appareil compatible réseau Wi-Fi + Mix & Match
- Facile à nettoyer – HydroClean et enceinte en inox

Numéro EAN: 4002516630807 / Numéro de matériel: 12081500 / Ancien Numéro de matériel: 23784058CH

| | |
|--|----------------|
| Modèle | |
| Couleur d'appareil | Blanc brillant |
| Construction et design | |
| Four à vapeur combiné | • |
| ArtLine | • |
| Sans poignée | • |
| Avantages | |
| Montée en température accélérée | • |
| Préchauffage | • |
| Production de vapeur externe | • |
| Capteur climatique | • |
| Possibilité de réglage individuel de l'humidité pour la cuisson combinée | • |
| Cuisson de menus sans transfert de goût | • |
| Mix & Match | • |
| Sonde thermique | sans fil |
| Programmes automatiques avec personnalisation du résultat de cuisson | • |
| Maintien au chaud | • |
| Fonction Crisp | • |
| Modes de cuisson | |
| Décongélation | • |
| Programmes automatiques | • |
| Programmes automatiques selon le pays | • |
| Cuisson combinée | • |
| Cuisson combinée avec Chaleur tournante + | • |
| Cuisson combinée avec chaleur sole-voûte | • |
| Cuisson combinée avec Grand gril | • |
| Cuisson à la vapeur | • |
| Sous vide | • |
| Réchauffer | • |
| Rôtissage gourmet | • |
| Modes de fonctionnement gril | • |
| Gril | • |
| Petit gril | • |
| Chaleur tournante + | • |
| Cuisson intensive | • |
| Spécial gâteaux | • |
| Chaleur sole-voûte | • |
| Chaleur voûte | • |
| Chaleur du bas | • |
| Turbogrill | • |
| Chaleur tournante Eco | • |
| Cuisson vapeur Eco | • |
| Chauffer des assiettes | • |
| Applications spéciales | • |
| Confort d'utilisation | |
| Mise en réseau avec Miele@home | • |
| Écran | M Touch |
| Détecteur de proximité MotionReact | • |

DGC 7840 HCX Pro

Combi-four vapeur compact sans poignée

cuisson vapeur, au four et rôtissage avec thermosonde sans fil + HydroClean.



Numéro EAN: 4002516630807 / Numéro de matériel: 12081500 / Ancien Numéro de matériel: 23784058CH

| | |
|---|-----|
| MotionReact : éclairage à l'approche | • |
| MotionReact : affichage à l'approche | • |
| MotionReact : signal sonore de confirmation à l'approche | • |
| MotionReact : détection des façades de meuble | • |
| SoftOpen | • |
| Touch2Open | • |
| MultiLingua | • |
| MyMiele | • |
| Fonction d'aide | • |
| Bandeau relevable motorisé | • |
| Cuisson indépendante de la quantité | • |
| Cuisson à la vapeur simultanée sur 3 niveaux | • |
| Cuisson automatique de menus | • |
| Réduction de la vapeur avant la fin du temps de cuisson | • |
| Signaux sonores polyphoniques | • |
| Affichage de l'heure | • |
| Affichage de la date | • |
| Fonction Minuterie | • |
| Programmation du début du temps de cuisson | • |
| Programmation de la fin du temps de cuisson | • |
| Programmation du temps de cuisson | • |
| Affichage de la température réelle | • |
| Affichage de la température de consigne | • |
| Signal sonore lorsque la température de consigne est atteinte | • |
| Température préconisée | • |
| Programmes personnalisés | • |
| Réglages individuels | • |
| Efficacité et durabilité | |
| Classe d'efficacité énergétique (A+++ – D) | A+ |
| Consommation en mode arrêt en W | 0,5 |
| Consommation en mode veille en W | 1,0 |
| Consommation en mode veille avec maintien de la connexion au réseau en W | 2,0 |
| Durée avant passage automatique en mode veille en min | 20 |
| Durée avant passage automatique en mode veille avec maintien de la connexion au réseau en min | 20 |
| Durée avant passage automatique en mode arrêt en min | 20 |
| Confort d'entretien | |
| Enceinte de cuisson en inox avec structure tramée | • |
| Résistance de gril rabattable | • |
| Générateur de vapeur externe | • |
| HydroClean | • |
| Programmes d'entretien | • |
| Programme d'entretien Trempage | • |
| Programme d'entretien Rinçage | • |
| Programme de séchage de l'enceinte de cuisson | • |
| Verrouillage rapide pour la grille de support | • |
| Grilles de support amovibles | • |
| Détartrage | • |
| Porte CleanGlass | • |

DGC 7840 HCX Pro

Combi-four vapeur compact sans poignée

cuisson vapeur, au four et rôtissage avec thermosonde sans fil + HydroClean.

Numéro EAN: 4002516630807 / Numéro de matériel: 12081500 /
Ancien Numéro de matériel: 23784058CH

| Alimentation eau/diffu. vapeur | |
|---|---------------------|
| DualSteam | • |
| Puissance du générateur de vapeur en kW | 3,30 |
| Volume du réservoir d'eau fraîche en l | 1,4 |
| Réservoir d'eau fraîche derrière le bandeau relevable | • |
| Réservoir d'eau de condensation derrière le bandeau relevable | • |
| Filtre d'évacuation | • |
| Sécurité | |
| Système de refroidissement avec façade froide | • |
| Arrêt de sécurité | • |
| Verrouillage de la mise en marche | • |
| Système de refroidissement des vapeurs | • |
| Verrouillage des touches | • |
| Caractéristiques techniques | |
| Volume de l'enceinte de cuisson en l | 47 |
| Nombre de niveaux d'introduction | 3 |
| Marquage des niveaux d'introduction | • |
| Butée de porte | inf. |
| Éclairage de l'enceinte de cuisson | BrilliantLight |
| Températures du mode Four classique min. en °C | 30 |
| Températures du mode Four classique max. en °C | 230 |
| Températures du mode Cuisson vapeur min. en °C | 40 |
| Températures du mode Cuisson vapeur max. en °C | 100 |
| Largeur de niche min. en mm | 560 |
| Largeur de la niche max. en mm | 568 |
| Hauteur de la niche min. en mm | 450 |
| Hauteur de la niche max. en mm | 452 |
| Profondeur de la niche en mm | 550 |
| Dimensions (l x h x p) en mm | 595 x 456 x 569 |
| Largeur de l'appareil en mm | 595 |
| Hauteur de l'appareil en mm | 455,5 |
| Profondeur de l'appareil en mm | 568,5 |
| Poids en kg | 40,2 |
| Puissance de raccordement totale en kW | 3,40 |
| Tension en V | 400 |
| Fréquence en Hz | 50 |
| Protection par fusible en A | 10 |
| Nombre de phases | 3 |
| Câble d'alimentation | • |
| Longueur du câble d'alimentation électrique en m | 2 |
| Remplacer l'ampoule | Service après-vente |
| Accessoires fournis | |
| Tôle universelle avec PerfectClean HUBB 71 | 1 |
| Grille avec PerfectClean HBBR 71 | 1 |
| Rail coulissant FlexiClips avec PerfectClean HFC 71 (paire) | 1 |
| Thermosonde sans fil | 1 |
| Grilles de support amovibles (paire) | 1 |
| Plats de cuisson en inox perforés | 2 |
| Plats de cuisson en inox non perforés | 1 |
| Nettoyant HydroClean | 1 |

DGC 7840 HCX Pro

Combi-four vapeur compact sans poignée

cuisson vapeur, au four et rôtissage avec thermosonde sans fil + HydroClean.



Numéro EAN: 4002516630807 / Numéro de matériel: 12081500 /

Ancien Numéro de matériel: 23784058CH

Pastilles de détartrage

2

Langues d'affichage

Langues d'affichage disponibles avec MultiLingua

bahasa malaysia, dansk,
deutsch, english, español,
français, hrvatski, italiano,
magyar, nederlands,
norsk, polski, portugês,
русский, română,
slovenčina, slovenščina,
srpski, suomi, svenska,
türkçe, українська, čeština,
ελληνικά,

DGC 7840 HCX Pro

Combi-four vapeur compact sans poignée

cuisson vapeur, au four et rôtissage avec thermosonde sans fil + HydroClean.



ESW7x20, DGC7x4xHCPro, DGC7x4xHCXPro installation drawings



ESW7x10, DGC7x4xHCPro, DGC7x4xHCXPro, installation drawings



built-in DG DGM DGC XL build-under, installation drawing



DGC7x4x built-in tall cabinet, installation drawing



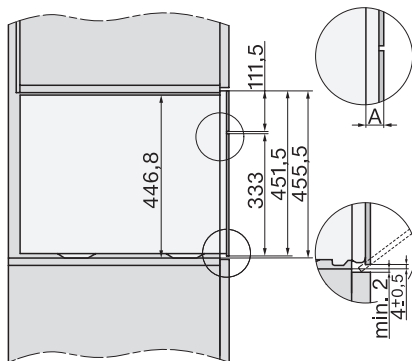
DGC7x40 connections and ventilation 45cm, installation drawing



DGC7x4x swivel range of the aperture, installation drawings



screw joint DGC XL, installation drawing



DGC7x6x X with and without handle side view, installation drawings