

F 2413 Vi  
 Congélateur MasterCool  
 design et technologie haut de gamme en grand format.



- Accompagnement de l'ouverture de la porte grâce à Push2open
- Intérieur inondé de lumière avec l'éclairage LED – BrilliantLight
- Glaçons frais de l'IceMaker avec raccordement fixe à l'eau
- Utilisation confortable avec l'écran tactile couleur MasterSensor

Numéro EAN: 4002516550099 / Numéro de matériel: 12021680 /  
 Ancien Numéro de matériel: 37241301D

<b>Catégorie d'appareil</b>	
Congélateur	•
<b>Modèle</b>	
Appareil encastrable	•
Appareil encastrable intégré	•
Butée de porte	Gauche
Charnière de porte interchangeable	•
Convient pour agencement Side-by-Side	•
<b>Design</b>	
Éclairage	BrilliantLight
<b>Confort d'utilisation</b>	
Mise en réseau avec Miele@home	•
NoFrost	•
SoftClose	•
IceMaker avec raccordement à l'eau	•
Push2open	•
FullAccess	•
EasyClean	•
Charnière MaxLoad	•
<b>Commande</b>	
Concept de commande	MasterSensor
Réglage indépendant de la température pour la zone de réfrigération et de congélation	Non
SuperFrost	•
Nombre de zones de température	1
Mode Shabbat	•
Mode Eco	•
<b>Appareil/zone de froid</b>	
Paniers de contreporte, petits	1
Paniers de contreporte, grands	3
<b>Congélateur/zone congélation</b>	
Nombre de clayettes	2
Nombre de paniers de congélation	2
<b>Efficacité et durabilité</b>	
Classe d'efficacité énergétique (A-G)	E
Consommation d'énergie par an en kWh	246,00
Consommation d'énergie en 24 h en kWh	0,60
<b>Sécurité</b>	
Fonction de verrouillage	•
Alarme de porte sonore	•
Signal sonore pour la température de la zone de congélation	•
Alarme de porte visuelle	•
Alarme visuelle pour la température	•
<b>Caractéristiques techniques</b>	
Largeur de la niche max. en mm	460
Hauteur de la niche min. en mm	2134
Hauteur de la niche max. en mm	2164
Profondeur de la niche en mm	629
Largeur de l'appareil en mm	451

F 2413 Vi  
 Congélateur MasterCool  
 design et technologie haut de gamme en grand format.



Numéro EAN: 4002516550099 / Numéro de matériel: 12021680 /  
 Ancien Numéro de matériel: 37241301D

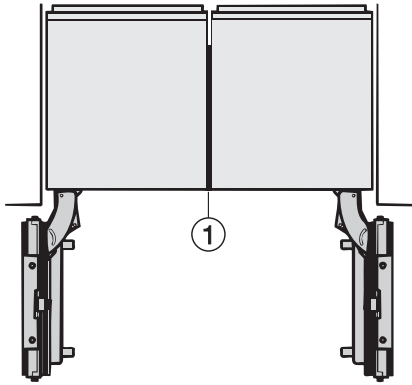
Hauteur de l'appareil en mm	2125
Profondeur de l'appareil en mm	545
Poids en kg	122,2
Technique de fixation	Porte fixe
Poids maximal façade de porte partie réfrigération en kg	59
Classe climatique	SN-T
Zone de congélation 4 étoiles en l	240
Volume total utile en l	240
Durée de conservation en cas de panne en h	10
Capacité de congélation en kg/24 h	16,00
Classe d'émissions de bruit acoustique dans l'air (A-D)	D
Émissions de bruit acoustique en dB(A) re1pW	42
Consommation électrique en milliampères (mA)	3000
Tension en V	220-240
Protection par fusible en A	10
Nombre de phases	1
Fréquence en Hz	50-60
Longueur du câble d'alimentation électrique en m	3,0

#### Langues d'affichage

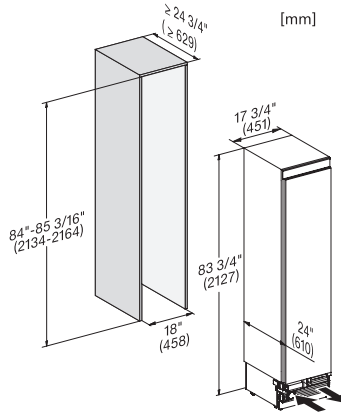
Langues d'affichage disponibles avec MultiLingua

bahasa malaysia, dansk, deutsch, eesti, english, english (AU), english (CA), english (GB), english (US), español, français, français (CA), français (FR), hrvatski, italiano, latviesu, lietuviu, magyar, nederlands, norsk, polski, português, русский, română, slovenčina, slovenščina, srpski, suomi, svenska, türkçe, українська, čeština, ελληνικά,

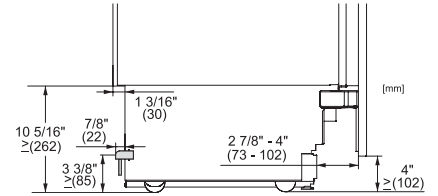
## F 2413 Vi Congélateur MasterCool design et technologie haut de gamme en grand format.



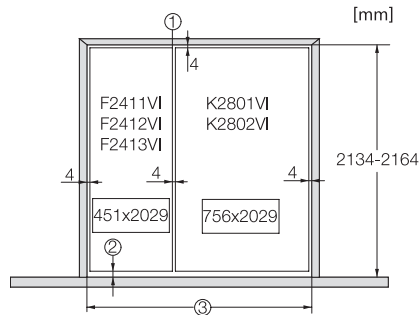
Side-by-side, MasterCool, without partition wall, with heating mat (Sketch) (with footnote)



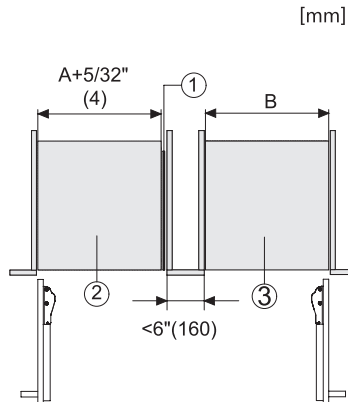
F2413Vi, F2412Vi, F2411Vi, MasterCool, inner space, installation drawings



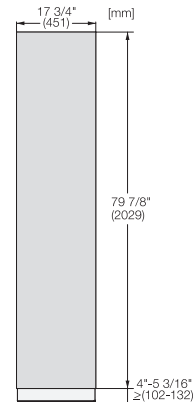
Sideview, MasterCool, Sketch



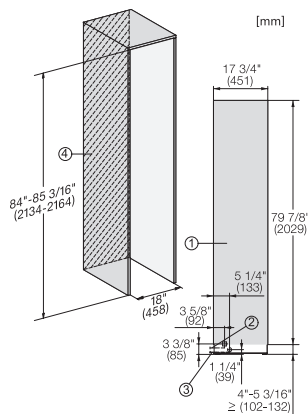
Example for dimensioning Side-by-side-Combination MasterCool (Sketch) (\*footnote) (only for EUROPE)



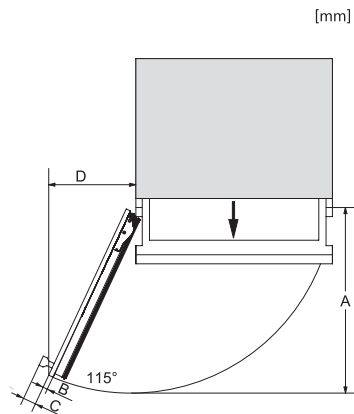
Side-by-Side, MasterCool, footnote, installation drawings



KFP1805ed/cs, KFP1804ed/cs, Front panel, Front dimensions, MasterCool, installation drawings



F2413Vi, F2471Vi, F2471SF, F2461Vi, F2411Vi, F2411SF, installation, MasterCool, installation drawings



Opening angle 90°/115°, right side stop, MasterCool (Sketch) with footnote