

FN 4812 D

Congélateur à pose libre
avec un confort optimal grâce à NoFrost, Click2open et éclairage LED.



- Ouverture sans effort, même sans poignée, grâce à Click2open
- Pas de givre sur les aliments, plus de dégivrage grâce à NoFrost
- Éclairage optimal et sans entretien de l'espace intérieur par LED
- Fermeture amortie de la porte grâce au système SoftClose
- Plus de place pour les très gros aliments à congeler – Box XXL

Numéro EAN: 4002516517184 / Numéro de matériel: 11953490 /
Ancien Numéro de matériel: 37481244EU1

Catégorie d'appareil	
Congélateur	•
Modèle	
Appareil à pose libre	•
Butée de porte	droite
Charnière de porte interchangeable	•
Design	
Couleur de boîtier	Blanc
Couleur de la façade	Blanc
Éclairage zone de congélation	LED
Confort d'utilisation	
Mise en réseau avec Miele@home	•
NoFrost	•
VarioRoom	•
SoftClose	•
Dispositif d'aide à l'ouverture de porte	Click2open
Commande	
Concept de commande	FreshTouch
Réglage au degré près	Température de congélation
Réglage indépendant de la température pour la zone de réfrigération et de congélation	Non
SuperFrost	•
Nombre de zones de température	1
Mode Shabbat	•
Mode Fête	•
Congélateur/zone congélation	
Nombre de tiroirs de congélation	4
dont box XXL	1
Efficacité et durabilité	
Classe d'efficacité énergétique (A – G)	D
Consommation d'énergie par an en kWh	165,90
Consommation d'énergie en 24 h en kWh	0,45
Sécurité	
Fonction de verrouillage	•
Alarme de porte sonore	•
Signal sonore pour la température de la zone de congélation	•
Alarme de porte visuelle	•
Alarme visuelle pour la température	•
Indicateur de coupure de courant pour la zone de congélation	•
FrostProof	•
Caractéristiques techniques	
Largeur de l'appareil en mm	600
Hauteur de l'appareil en mm	1255
Profondeur de l'appareil en mm	675
Poids en kg	51,6
Classe climatique	SN-T
Zone de congélation 4 étoiles en l	161
Volume total utile en l	161

FN 4812 D

Congélateur à pose libre

avec un confort optimal grâce à NoFrost, Click2open et éclairage LED.



Numéro EAN: 4002516517184 / Numéro de matériel: 11953490 /

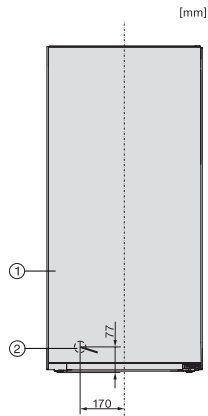
Ancien Numéro de matériel: 37481244EU1

Durée de conservation en cas de panne en h	15
Capacité de congélation en kg/24 h	15,00
Classe d'émissions de bruit acoustique dans l'air (A-D)	B
Émissions de bruit acoustique en dB(A) re1pW	34
Consommation électrique en milliampères (mA)	1300
Tension en V	220-240
Protection par fusible en A	10
Nombre de phases	1
Fréquence en Hz	50-60
Longueur du câble d'alimentation électrique en m	2,1
Remplacer l'ampoule	Service après-vente
Accessoires fournis	
Bac à glaçons	•

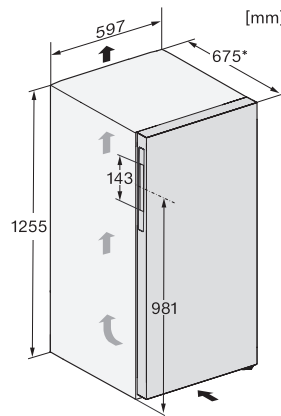
FN 4812 D

Congélateur à pose libre

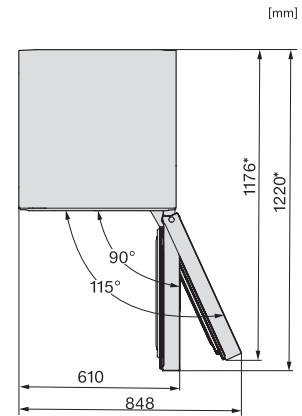
avec un confort optimal grâce à NoFrost, Click2open et éclairage LED.



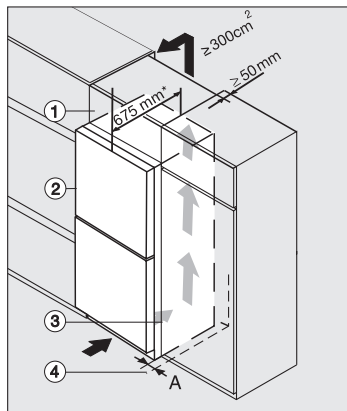
FN4312E, FN4312D, FN4812D, installation (footnote*)
(installation drawings)



FN4812D, installation sketch (footnote*) (installation
drawings)



KFN4898CD bs, KS4887DD edt/cs, top view (footnote*)
(installation drawings)



Integrating freestanding refrigeration appliance in a run of
kitchen units, edt/cs, ws, bst, el (*footnote)