

KFN 4797 DD

Combiné réfrig./congélation à pose libre
avec PerfectFresh Pro et NoFrost pour plus de fraîcheur et davantage de confort.



- Conservation pro. – frais plus longtemps avec PerfectFresh Pro
- Pas de givre sur les aliments, plus de dégivrage grâce à NoFrost
- Répart. homogène de temp. dans tout l'espace réfrigéré – DynaCool
- Pas de condensation visible grâce à la paroi sèche
- Fermeture amortie de la porte grâce au système SoftClose

Numéro EAN: 4002516516194 / Numéro de matériel: 11951050 /
Ancien Numéro de matériel: 38479744EU1

| | |
|---|--|
| Catégorie d'appareil | |
| Réfrigérateurs/congélateurs | • |
| Modèle | |
| Appareil à pose libre | • |
| Butée de porte | droite |
| Charnière de porte interchangeable | • |
| Design | |
| Couleur de boîtier | Blanc |
| Couleur de la façade | Blanc |
| Éclairage zone de réfrigération | LED |
| Confort d'utilisation | |
| Mise en réseau avec Miele@home | • |
| Système de réfrigération | PerfectFresh Pro |
| ComfortClean | • |
| DynaCool | • |
| NoFrost | • |
| DuplexCool | • |
| Enceinte XL | • |
| VarioRoom | • |
| SoftClose | • |
| Dispositif d'aide à l'ouverture de porte | Poignée EasyOpen |
| Commande | |
| Concept de commande | SensorTouch |
| Réglage au degré près | Température de réfrigération et de congélation |
| Partie réfrigération désactivable | Oui |
| Réglage indépendant de la température pour la zone de réfrigération et de congélation | Oui |
| SuperFroid | • |
| SuperFrost | • |
| Nombre de zones de température | 3 |
| Mode Shabbat | • |
| Mode Fête | • |
| Mode Vacances | • |
| Appareil/zone de froid | |
| Nombre de clayettes | 4 |
| dont divisibles (FlexiBoard) | 1 |
| Porte-bouteilles en métal chromé | • |
| Nombre de tiroirs de refroidissement | 2 |
| Nombre de balconnets de contreporte pour conserves | 2 |
| Balconnet de contreporte pour bouteilles | 1 |
| Balconnets de contreporte | 3 |
| Congélateur/zone congélation | |
| Nombre de tiroirs de congélation | 3 |
| Efficacité et durabilité | |
| Classe d'efficacité énergétique (A – G) | D |
| Consommation d'énergie par an en kWh | 225,57 |
| Consommation d'énergie en 24 h en kWh | 0,61 |
| Sécurité | |
| Fonction de verrouillage | • |

KFN 4797 DD

Combiné réfrig./congélation à pose libre
avec PerfectFresh Pro et NoFrost pour plus de fraîcheur et davantage de confort.

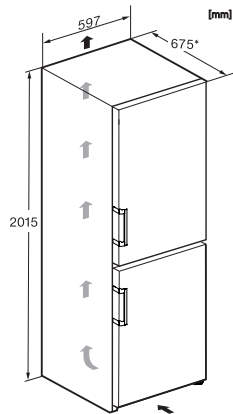


Numéro EAN: 4002516516194 / Numéro de matériel: 11951050 /
Ancien Numéro de matériel: 38479744EU1

| | |
|--|---------------------|
| Alarme de porte sonore | • |
| Signal sonore pour la température de la zone de congélation | • |
| Alarme de porte visuelle | • |
| Alarme visuelle pour la température | • |
| Indicateur de coupure de courant pour la zone de congélation | • |
| Caractéristiques techniques | |
| Largeur de l'appareil en mm | 600 |
| Hauteur de l'appareil en mm | 2015 |
| Profondeur de l'appareil en mm | 675 |
| Poids en kg | 78,8 |
| Classe climatique | SN-T |
| Zone de réfrigération en l | 259 |
| dont zone PerfectFresh en l | 99 |
| Zone de congélation 4 étoiles en l | 103 |
| Volume total utile en l | 362 |
| Durée de conservation en cas de panne en h | 20 |
| Capacité de congélation en kg/24 h | 10,00 |
| Classe d'émissions de bruit acoustique dans l'air (A-D) | B |
| Émissions de bruit acoustique en dB(A) re1pW | 35 |
| Consommation électrique en milliampères (mA) | 1400 |
| Tension en V | 220-240 |
| Protection par fusible en A | 10 |
| Nombre de phases | 1 |
| Fréquence en Hz | 50-60 |
| Longueur du câble d'alimentation électrique en m | 2,0 |
| Remplacer l'ampoule | Service après-vente |
| Accessoires fournis | |
| Balconnet à œufs | • |
| Bac à glaçons | • |

KFN 4797 DD

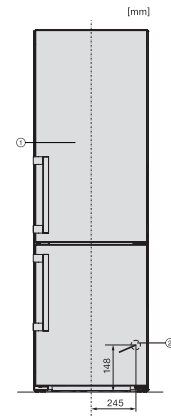
Combiné réfrig./congélation à pose libre
avec PerfectFresh Pro et NoFrost pour plus de fraîcheur et davantage de confort.



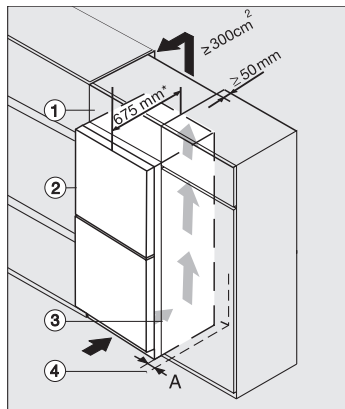
KFN4797DD, KFN4797CD, KFN4799DDE, KFN4795DD, KFN4795AD, KFN4795CD, KFN4795BD, installation sketch (footnote*)



KFN4777CD, KFN4797DD, KFN4797CD, KFN4799DDE, KFN4795DD, KFN4795CD, KFN4795BD, top view (footnote*)



KFN4797DD, KFN4797CD, KFN4795AD, KFN4795DD, installation (footnote*) (installation drawings)



Integrating freestanding refrigeration appliance in a run of kitchen units, edt/cs, ws, bst, el (*footnote)