

TCR 700-90 CH

Sèche-linge pompe à chaleur T1 :

avec SteamFinish, SilenceDrum et M Touch pour répondre à des exigences élevées.



- M Touch – contrôle facile par effleurement ou balayage
- SteamFinish défroisse et rafraîchit pour gagner du temps lors du repassage
- SilenceDrum* réduit le bruit pour un séchage bien plus silencieux
- Gain de temps lors du tri ; DryCare 40 est idéal pour du linge lavé à 40 °C**
- Flexibilité et confort grâce à la mise en réseau : Miele@home

* Brevet EP 4 163 433

** Ne convient pas pour le lavage de la soie et de la laine.

Numéro EAN: 4002516477396 / Numéro de matériel: 11851510 /
Ancien Numéro de matériel: 12CR7902CH

Promotion anniversaire	
Modèle anniversaire 125	•
125 Gala Edition	•
Modèle	
Superposable en colonne	•
Side-by-Side	•
Encastrable sous plan	•
Butée de porte	Gauche
Modèle	
Marque de produit	T1 Chrome Edition
Sèche-linge à pompe à chaleur	•
Design	
Couleur d'appareil	Blanc lotus
Couleur du bandeau	Blanc lotus
Type de bandeau de commande	incliné
Type de commande	Commande tactile
Écran	MTouch
Résultat de séchage	
Séchage parfait PerfectDry	•
Système de parfum FragranceDos ²	•
Inversion intelligente du sens de rotation du tambour	•
Hygiène testée	•
Hygiène contrôlée pour lutter contre les virus	•
Protection du linge	
SilenceDrum	•
Charge en kg	9,0
Confort d'utilisation	
Mise en réseau avec Miele@home	•
Wash2Dry	•
Démarrage différé jusqu'à 24 h	•
Affichage du temps restant	•
Affichage de l'heure	•
Affichage du déroulement du programme	Oui
Assistant de séchage	•
Texte d'information	•
Programmes favoris	•
Éclairage du tambour	LED
MultiLingua	•
Pack acoustique pour un plus grand silence	•
Réservoir d'eau de condensation	•
Évacuation de l'eau condensée intégrée	•
AddLoad	•
Efficacité et durabilité	
Classe d'efficacité énergétique (A+++ – D)	A+++
Plus économique que la valeur seuil (24) de la classe d'efficacité énergétique A+++	10%
Consommation annuelle d'électricité en kWh	174
Durée en minutes du programme standard	220
niveau sonore en dB(A)re1 pW pour le programme coton à pleine charge	62

TCR 700-90 CH

Sèche-linge pompe à chaleur T1 :

avec SteamFinish, SilenceDrum et M Touch pour répondre à des exigences élevées.



Numéro EAN: 4002516477396 / Numéro de matériel: 11851510 /

Ancien Numéro de matériel: 12CR7902CH

Classe d'efficacité de condensation	A
Consommation d'électricité en kWh pour le programme standard coton en charge complète avec séchage normal	1,47
EcoFeedback	•
Technologie EcoDry	•
Échangeur thermique sans entretien	•
Moteur ProfiEco	•
Programmes de séchage	
Automatic plus	•
Coton	•
Coton flèche	•
Non repassable	•
Délicat	•
Chemises	•
Finish soie	•
Finish laine	•
Programme Express	•
Jeans	•
Outdoor	•
Imperméabilisation	•
Textiles sport	•
Oreiller normal	•
Grand oreiller	•
Coton hygiène	•
Air froid	•
Air chaud	•
Programme panier	•
Défroissage	•
Linge de lit	•
Finish vapeur	•
Options de séchage	
Rotation infroissable	•
Délicat Plus	•
Rafraîchir	•
Signal sonore	•
DryCare 40	•
DryFresh	•
PowerFresh	•
Qualité	
Côtes souples	•
Sécurité	
Code PIN	•
Affichage "Vider réservoir"	•
Affichage "Nettoyer filtres"	•
Interface optique	•
Caractéristiques techniques	
Dimensions en mm (largeur)	596
Dimensions en mm (hauteur)	850
Dimensions en mm (profondeur)	636
Profondeur de l'appareil avec la porte ouverte en mm	1054
Poids en kg	62

TCR 700-90 CH

Sèche-linge pompe à chaleur T1 :

avec SteamFinish, SilenceDrum et M Touch pour répondre à des exigences élevées.



Numéro EAN: 4002516477396 / Numéro de matériel: 11851510 /

Ancien Numéro de matériel: 12CR7902CH

Puissance de raccordement totale en kW	1,10
Tension en V	220-240
Protection par fusible en A	10
Fréquence en Hz	50
Longueur du câble d'alimentation électrique en m	2
Longueur du câble d'alimentation électrique en m	2,0
Contient des gaz à effet de serre fluorés	•
Fermeture hermétique	•
Type de fluide frigorigène	R134a
Quantité de fluide frigorigène en kg	0,48
Potentiel de réchauffement global du fluide frigorigène en CO ₂ e	1430
Potentiel de réchauffement global de l'appareil en CO ₂ e	686,00

Accessoires fournis

Capsule fraîcheur	•
Bon pour une seconde capsule fraîcheur	•

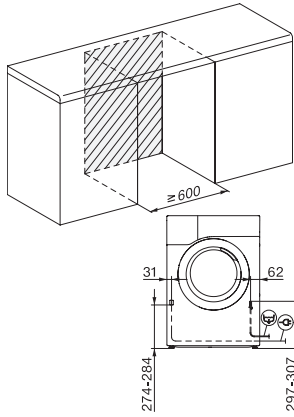
Langues d'affichage

Langues d'affichage disponibles avec MultiLingua

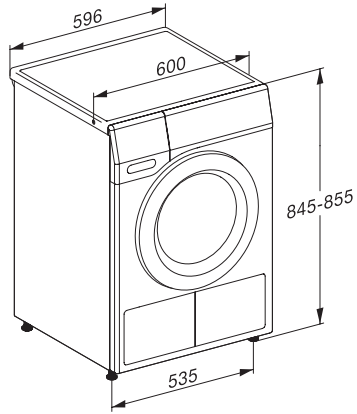
bahasa malaysia, dansk, deutsch, english (AU), english (CA), english (GB), english (US), español, français (CA), français (FR), hrvatski, italiano, magyar, nederlands, norsk, polski, portugês, русский, română, slovenčina, slovenščina, srpski, suomi, svenska, türkçe, українська, čeština, ελληνικά,

TCR 700-90 CH

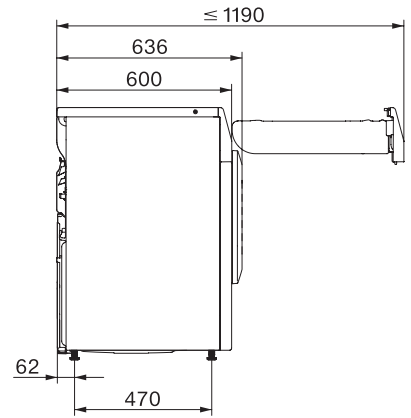
Sèche-linge pompe à chaleur T1 :
avec SteamFinish, SilenceDrum et M Touch pour répondre à des exigences élevées.



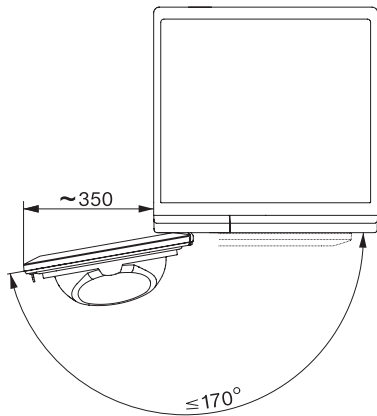
T1 installation drawing, slanted facia or straight facia, measures in mm



T1 drawing, slanted facia or straight facia, measures in mm



T1 drawing, slanted facia or straight facia, with porthole, measures in mm



T1 drawing, slanted facia or straight facia, measures in mm