

TWL 700-80 CH

Sèche-linge pompe à chaleur T1 :

9 kg | ComfortSensor | SteamCare | SilenceDrum | DryCare 40



- SteamCare défroisse et rafraîchit pour gagner du temps lors du repassage
- SilenceDrum* réduit le bruit pour un séchage bien plus silencieux
- Gain de temps lors du tri ; DryCare 40 est idéal pour du linge lavé à 40 °C**
- EcoSpeed réduit efficacement le temps de séchage de 20 minutes***
- Commande intégrale de votre sèche-linge via l'app avec Miele@home****

* Brevet EP 4 163 433

** Ne convient pas pour le lavage de la soie et de la laine.

*** Comparé aux sèche-linge Miele sans EcoSpeed, à charge et classe d'efficacité énergétique égales. Testé avec le programme "Coton" à pleine charge.

**** Offre numérique supplémentaire de Miele & Cie KG. Toutes les applications intelligentes sont réalisables grâce au système Miele@home. Les fonctionnalités peuvent varier selon le modèle et le pays.

Numéro EAN: 4002516484431 / Numéro de matériel: 11851490 /

Ancien Numéro de matériel: 12WL7802CH

Modèle	
Superposable en colonne	•
Side-by-Side	•
Encastrable sous plan	•
Butée de porte	Gauche, modifiable
Charnière de porte interchangeable	•
Modèle	
Marque de produit	T1 White Edition
Sèche-linge à pompe à chaleur	•
Design	
Couleur d'appareil	Blanc lotus
Couleur du bandeau	Blanc lotus
Design de porte	Noir obsidienne avec bague chromée
Couleur du sélecteur rotatif	Blanc lotus/anneau chromé
Type de bandeau de commande	incliné à 5°
Type de commande	Sélecteur rotatif
Écran	ComfortSensor blanc, 1 ligne
Résultat de séchage	
Séchage parfait PerfectDry	•
Système de parfum FragranceDos ²	•
Inversion intelligente du sens de rotation du tambour	•
HygieneDry	•
Hygiène contrôlée pour lutter contre les virus	•
Protection du linge	
SilenceDrum	•
Charge en kg	9,0
Confort d'utilisation	
Mise en réseau avec Miele@home	•
Wash2Dry	•
Démarrage différé jusqu'à 24 h	•
Affichage du temps restant	•
Affichage du déroulement du programme	Non
Éclairage du tambour	LED
MultiLingua	•
Pack acoustique pour un plus grand silence	•
Réservoir d'eau de condensation	•
Évacuation de l'eau condensée intégrée	•
AddLoad	•
Efficacité et durabilité	
Classe d'efficacité énergétique (A+++ – D)	A+++
Consommation annuelle d'électricité en kWh	185
Durée en minutes du programme standard	184
niveau sonore en dB(A)re1 pW pour le programme coton à pleine charge	64
Classe d'efficacité de condensation	A
Consommation d'électricité en kWh pour le programme standard coton en charge complète avec séchage normal	1,55

TWL 700-80 CH

Sèche-linge pompe à chaleur T1 :

9 kg | ComfortSensor | SteamCare | SilenceDrum | DryCare 40



Numéro EAN: 4002516484431 / Numéro de matériel: 11851490 /

Ancien Numéro de matériel: 12WL7802CH

EcoFeedback	•
Technologie EcoDry	•
Échangeur thermique sans entretien	•
Moteur ProfiEco	•
EcoSpeed	•
Programmes de séchage	
Automatic plus	•
Coton	•
Coton flèche	•
Non repassable	•
Délicat	•
Chemises	•
Finish soie	•
Finish laine	•
Programme Express	•
Jeans	•
Outdoor	•
Imperméabilisation	•
Textiles sport	•
Oreiller normal	•
Air froid	•
Air chaud	•
Programme panier	•
Défroissage	•
Linge de lit	•
Finish vapeur	•
Options de séchage	
Rotation infroissable	•
Signal sonore	•
DryCare 40	•
DryFresh	•
PowerFresh	•
Qualité	
Côtes souples	•
Sécurité	
Code PIN	•
Affichage "Vider réservoir"	•
Affichage "Nettoyer filtres"	•
Interface optique	•
Caractéristiques techniques	
Dimensions en mm (largeur)	596
Dimensions en mm (hauteur)	850
Dimensions en mm (profondeur)	643
Profondeur de l'appareil avec la porte ouverte en mm	1077
Poids en kg	57
Puissance de raccordement totale en kW	1,10
Tension en V	220-240
Protection par fusible en A	10

TWL 700-80 CH

Sèche-linge pompe à chaleur T1 :

9 kg | ComfortSensor | SteamCare | SilenceDrum | DryCare 40



Numéro EAN: 4002516484431 / Numéro de matériel: 11851490 /

Ancien Numéro de matériel: 12WL7802CH

Fréquence en Hz	50
Longueur du câble d'alimentation électrique en m	2
Longueur du câble d'alimentation électrique en m	2,0
Longueur du câble d'alimentation électrique en m	2
Fermeture hermétique	•
Type de fluide frigorigène	R290
Quantité de fluide frigorigène en kg	0,14
Potentiel de réchauffement global du fluide frigorigène en CO ₂ e	3
Potentiel de réchauffement global de l'appareil en CO ₂ e	0,42
Accessoires fournis	
Capsule fraîcheur	•
Bon pour une seconde capsule fraîcheur	•
Langues d'affichage	
Langues d'affichage disponibles avec MultiLingua	bahasa malaysia, dansk, deutsch, english (AU), english (GB), english (US), español, français (CA), français (FR), hrvatski, italiano, magyar, nederland, norsk, polski, portugês, русский, română, slovenčina, slovenščina, srpski, suomi, svenska, türkçe, українська, čeština, ελληνικά, [?], [?], [?], [?], [?], [?], [?], [?], [?], [?]

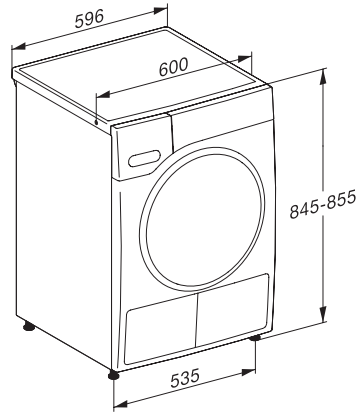
TWL 700-80 CH

Sèche-linge pompe à chaleur T1 :

9 kg | ComfortSensor | SteamCare | SilenceDrum | DryCare 40



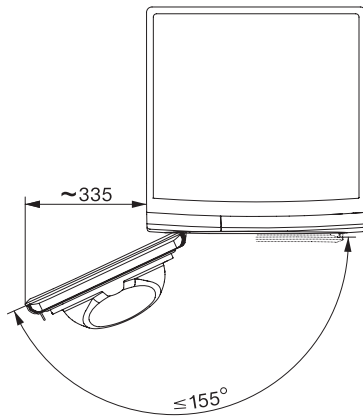
T1 installation drawing, facia 5 degree, measures in mm



T1 drawing, facia 5 degree, measures in mm



T1 drawing, facia 5 degree, with porthole, measures in mm



T1 drawing, facia 5 degree, measures in mm