

TEL700-85 CH EcoSp&Steam&9kg

Sèche-linge pompe à chaleur T1 :

avec SteamFinish, DryCare 40 et SilenceDrum, séchage efficace et délicat.



- SteamFinish défroisse et rafraîchit pour gagner du temps lors du repassage
- SilenceDrum<sup>\*</sup> réduit le bruit pour un séchage bien plus silencieux
- Gain de temps lors du tri ; DryCare 40 est idéal pour du linge lavé à 40 °C<sup>\*\*</sup>
- EcoSpeed réduit efficacement le temps de séchage de 20 minutes<sup>\*\*\*</sup>
- Flexibilité et confort grâce à la mise en réseau : Miele@home

<sup>\*</sup> Brevet EP 4 163 433

<sup>\*\*</sup> Ne convient pas pour le lavage de la soie et de la laine.

<sup>\*\*\*</sup> Comparé aux sèche-linge Miele sans EcoSpeed, à charge et classe d'efficacité énergétique égales. Testé avec le programme "Coton" à pleine charge.

Numéro EAN: 4002516482437 / Numéro de matériel: 11851470 /

Ancien Numéro de matériel: 12EL7852CH

<b>Modèle</b>	
Superposable en colonne	•
Side-by-Side	•
Encastrable sous plan	•
Encastrable	•
Butée de porte	Gauche
<b>Modèle</b>	
Marque de produit	T1 Chrome Edition
Sèche-linge à pompe à chaleur	•
<b>Design</b>	
Couleur d'appareil	Blanc lotus
Couleur du bandeau	Blanc lotus
Couleur du sélecteur rotatif	Blanc lotus/anneau chromé
Type de bandeau de commande	droit
Type de commande	Sélecteur rotatif
Écran	ComfortSensor blanc, 1 ligne
<b>Résultat de séchage</b>	
Séchage parfait PerfectDry	•
Système de parfum FragranceDos <sup>2</sup>	•
Inversion intelligente du sens de rotation du tambour	•
Hygiène testée	•
Hygiène contrôlée pour lutter contre les virus	•
<b>Protection du linge</b>	
SilenceDrum	•
Charge en kg	9,0
<b>Confort d'utilisation</b>	
Mise en réseau avec Miele@home	•
Wash2Dry	•
Démarrage différé jusqu'à 24 h	•
Affichage du temps restant	•
Affichage du déroulement du programme	Non
Éclairage du tambour	LED
Multilingua	•
Pack acoustique pour un plus grand silence	•
Réservoir d'eau de condensation	•
Évacuation de l'eau condensée intégrée	•
AddLoad	•
<b>Efficacité et durabilité</b>	
Classe d'efficacité énergétique (A+++ – D)	A+++
Consommation annuelle d'électricité en kWh	185
Durée en minutes du programme standard	184
niveau sonore en dB(A)re1 pW pour le programme coton à pleine charge	64
Classe d'efficacité de condensation	A
Consommation d'électricité en kWh pour le programme standard coton en charge complète avec séchage normal	1,55
EcoFeedback	•
Technologie EcoDry	•
Échangeur thermique sans entretien	•
Moteur ProfiEco	•

TEL700-85 CH EcoSp&Steam&9kg

Sèche-linge pompe à chaleur T1 :

avec SteamFinish, DryCare 40 et SilenceDrum, séchage efficace et délicat.



Numéro EAN: 4002516482437 / Numéro de matériel: 11851470 /

Ancien Numéro de matériel: 12EL7852CH

EcoSpeed	•
<b>Programmes de séchage</b>	
Automatic plus	•
Coton	•
Coton flèche	•
Non repassable	•
Délicat	•
Chemises	•
Finish soie	•
Finish laine	•
Programme Express	•
Jeans	•
Outdoor	•
Imperméabilisation	•
Textiles sport	•
Oreiller normal	•
Air froid	•
Air chaud	•
Programme panier	•
Défroissage	•
Linge de lit	•
Finish vapeur	•
<b>Options de séchage</b>	
Rotation infroissable	•
Signal sonore	•
DryCare 40	•
DryFresh	•
PowerFresh	•
<b>Qualité</b>	
Côtes souples	•
<b>Sécurité</b>	
Code PIN	•
Affichage "Vider réservoir"	•
Affichage "Nettoyer filtres"	•
Interface optique	•
<b>Caractéristiques techniques</b>	
Dimensions en mm (largeur)	596
Dimensions en mm (hauteur)	850
Dimensions en mm (profondeur)	636
Profondeur de l'appareil avec la porte ouverte en mm	1054
Poids en kg	56
Puissance de raccordement totale en kW	1,10
Tension en V	220-240
Protection par fusible en A	10
Fréquence en Hz	50
Longueur du câble d'alimentation électrique en m	2
Longueur du câble d'alimentation électrique en m	2,0
Fermeture hermétique	•
Type de fluide frigorigène	R290
Quantité de fluide frigorigène en kg	0,14

TEL700-85 CH EcoSp&Steam&9kg

Sèche-linge pompe à chaleur T1 :

avec SteamFinish, DryCare 40 et SilenceDrum, séchage efficace et délicat.



Numéro EAN: 4002516482437 / Numéro de matériel: 11851470 /

Ancien Numéro de matériel: 12EL7852CH

Potentiel de réchauffement global du fluide frigorigère en CO<sub>2</sub> e 3

Potentiel de réchauffement global de l'appareil en CO<sub>2</sub> e 0,42

#### Accessoires fournis

Capsule fraîcheur •

Bon pour une seconde capsule fraîcheur •

#### Langues d'affichage

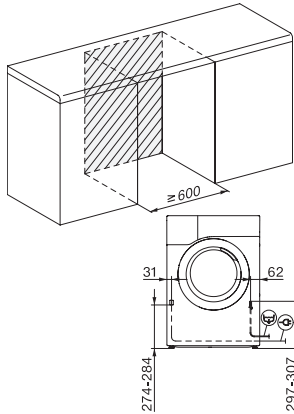
Langues d'affichage disponibles avec MultiLingua

bahasa malaysia, dansk, deutsch, english (AU), english (GB), english (US), español, français (CA), français (FR), hrvatski, italiano, magyar, nederlands, norsk, polski, portugês, русский, română, slovenčina, slovenščina, srpski, suomi, svenska, türkçe, українська, čeština, ελληνικά, , , ,

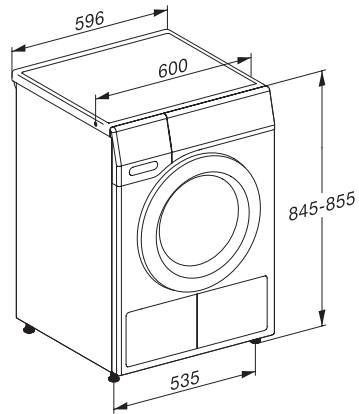
TEL700-85 CH EcoSp&Steam&9kg

Sèche-linge pompe à chaleur T1 :

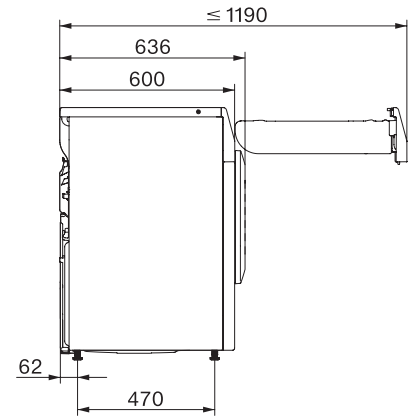
avec SteamFinish, DryCare 40 et SilenceDrum, séchage efficace et délicat.



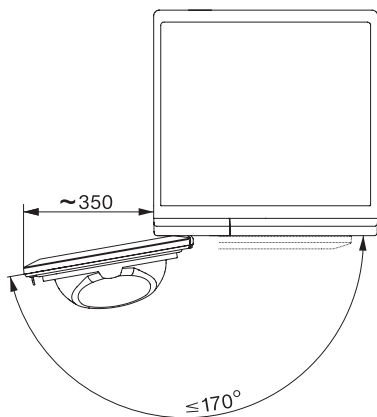
T1 installation drawing, slanted facia or straight facia, measures in mm



T1 drawing, slanted facia or straight facia, measures in mm



T1 drawing, slanted facia or straight facia, with porthole, measures in mm



T1 drawing, slanted facia or straight facia, measures in mm