

DGC 7450-55

Combi-four vapeur

cuisson vapeur, four, rôtissage + mise en réseau, TasteControl, éclairage LED.



- Grand écran texte clair avec commande par capteur – DirectSensor
- Résultats excellents – technologie vapeur MonoSteam
- Des pâtes moelleuses et des croûtes dorées – fonction HydraCook
- Aucune surcuisson des aliments – TasteControl
- Nettoyage facile – équipement PerfectClean

Numéro EAN: 4002516610809 / Numéro de matériel: 11790260 /

Ancien Numéro de matériel: 22745092CH

<b>Construction et design</b>	
Four à vapeur combiné	•
PureLine	•
Couleur d'appareil	Inox/CleanSteel
<b>Avantages</b>	
TasteControl	•
Montée en température accélérée	•
Préchauffage	•
Production de vapeur externe	•
Fonction Crisp	•
<b>Modes de cuisson</b>	
Décongélation	•
Programmes automatiques	•
Programmes automatiques selon le pays	•
Rôtissage automatique	•
Cuisson à la vapeur	•
Modes de fonctionnement gril	•
Gril	•
Chaleur tournante +	•
Cuisson intensive	•
Fonction HydraCook	•
Fonction HydraCook avec Chaleur tournante +	•
Fonction HydraCook avec chaleur sole-voûte	•
Fonction HydraCook avec cuisson intensive	•
Fonction HydraCook avec rôtissage automatique	•
Chaleur sole-voûte	•
Chaleur du bas	•
Turbogrill	•
Chaleur tournante Eco	•
Applications spéciales	•
<b>Confort d'utilisation</b>	
Mise en réseau avec Miele@home	•
Écran	DirectSensor
SoftOpen	•
SoftClose	•
MultiLingua	•
Diffusion de vapeur programmable	•
Cuisson indépendante de la quantité	•
Affichage de l'heure	•
Affichage de la date	•
Fonction Minuterie	•
Programmation du début du temps de cuisson	•
Programmation de la fin du temps de cuisson	•
Programmation du temps de cuisson	•
Affichage de la température réelle	•
Affichage de la température de consigne	•
Signal sonore lorsque la température de consigne est atteinte	•
Température préconisée	•
Programmes personnalisés	•

DGC 7450-55

Combi-four vapeur

cuisson vapeur, four, rôtissage + mise en réseau, TasteControl, éclairage LED.



Numéro EAN: 4002516610809 / Numéro de matériel: 11790260 /  
Ancien Numéro de matériel: 22745092CH

Réglages individuels	•
Tiroir de rangement (chauffant en option à l'aide du module HM 01)	•
<b>Efficacité et durabilité</b>	
Classe d'efficacité énergétique (A+++ – D)	A+
Utilisation automatique de la chaleur résiduelle	•
Consommation en mode arrêt en W	0,5
Consommation en mode veille en W	1,0
Consommation en mode veille avec maintien de la connexion au réseau en W	2,0
Durée avant passage automatique en mode veille en min	20
Durée avant passage automatique en mode veille avec maintien de la connexion au réseau en min	20
Durée avant passage automatique en mode arrêt en min	20
<b>Confort d'entretien</b>	
Surface inox/CleanSteel Inox antitraçe	•
Enceinte en émail avec PerfectClean et paroi arrière catalytique	•
Générateur de vapeur externe	•
Résistances de sole pour réduire la condensation	•
Programmes d'entretien	•
Programme d'entretien Trempage	•
Programme de séchage de l'enceinte de cuisson	•
Grilles de support amovibles	•
Détartrage	•
Porte CleanGlass	•
<b>Alimentation eau/diffu. vapeur</b>	
MonoSteam	•
Puissance du générateur de vapeur en kW	2,20
Volume du réservoir d'eau fraîche en l	1,0
Tuyau d'aspiration pour recueillir l'eau	•
<b>Sécurité</b>	
Système de refroidissement avec façade froide	•
Arrêt de sécurité	•
Verrouillage de la mise en marche	•
Verrouillage des touches	•
<b>Caractéristiques techniques</b>	
Volume de l'enceinte de cuisson en l	76
Nombre de niveaux d'introduction	5
Marquage des niveaux d'introduction	•
Butée de porte	inf.
Éclairage de l'enceinte de cuisson	1 spot LED
Températures du mode Four classique min. en °C	30
Températures du mode Four classique max. en °C	250
Températures du mode Cuisson vapeur min. en °C	70
Températures du mode Cuisson vapeur max. en °C	100
Largeur de niche min. en mm	550
Largeur de la niche max. en mm	554
Hauteur de la niche min. en mm	762
Hauteur de la niche max. en mm	765
Profondeur de la niche en mm	580

DGC 7450-55

Combi-four vapeur

cuisson vapeur, four, rôtissage + mise en réseau, TasteControl, éclairage LED.



Numéro EAN: 4002516610809 / Numéro de matériel: 11790260 /

Ancien Numéro de matériel: 22745092CH

Dimensions (l x h x p) en mm	548 x 758 x 569
Largeur de l'appareil en mm	547,7
Hauteur de l'appareil en mm	757,6999999999999
Profondeur de l'appareil en mm	569,3
Poids en kg	51,3
Puissance de raccordement totale en kW	3,50
Tension en V	400
Fréquence en Hz	50
Protection par fusible en A	10
Nombre de phases	2
Remplacer l'ampoule	Service après-vente

#### Accessoires fournis

Tôle de cuisson avec PerfectClean	1
Tôle universelle avec PerfectClean	1
Grille de cuisson avec PerfectClean	1
Grilles de support amovibles avec PerfectClean (paire)	1
Plats de cuisson en inox perforés	1
Plats de cuisson en inox non perforés	1
Pastilles de détartrage	2

#### Langues d'affichage

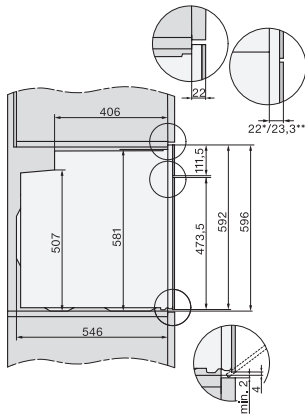
Langues d'affichage disponibles avec MultiLingua

bahasa malaysia, dansk, deutsch, eesti, english, english (AU), english (CA), english (GB), english (US), español, français, français (CA), français (FR), hrvatski, italiano, latviesu, lietuviu, magyar, nederland, norsk, polski, portugês, русский, română, slovenčina, slovenščina, srpski, suomi, svenska, türkçe, українська, čeština, ελληνικά,

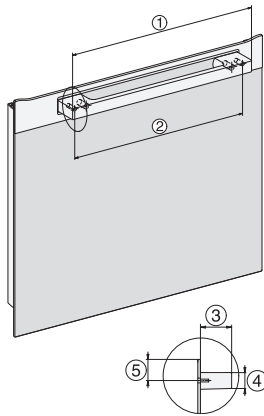
DGC 7450-55

Combi-four vapeur

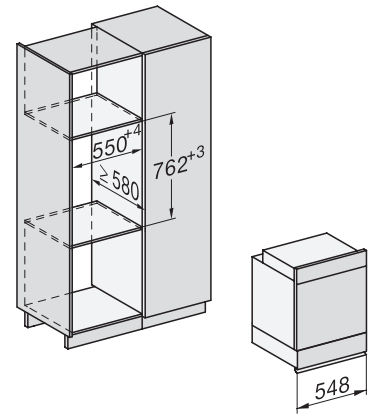
cuisson vapeur, four, rôtissage + mise en réseau, TasteControl, éclairage LED.



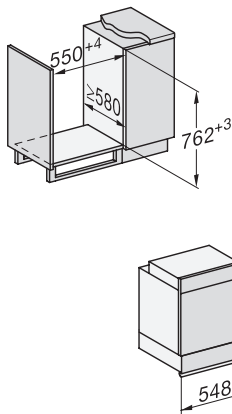
side view H7000 XL, installation drawings



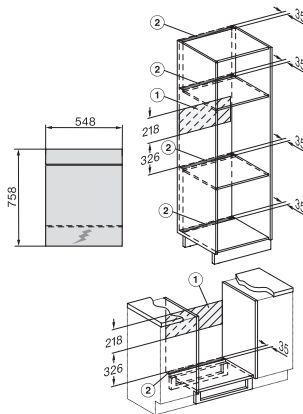
H2860-55B/BP, H7460-55BP, H7660-55BP, installation drawings



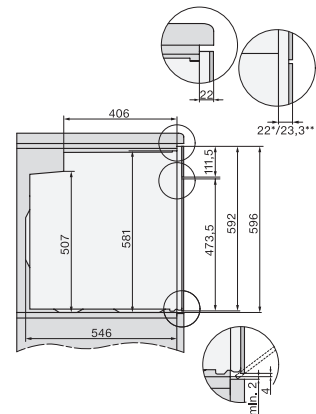
built-in H7000-55, installation drawing



built-in H7000-55 build-under, installation drawing



installation H7000 XL-55 CH, installation drawing



side view H7000 XL build-under, installation drawing