

G 3885-55 SCVi

Lave-vaisselle entièrement intégrable XXL

avec départ différé et tiroir à couverts 3D-MultiFlex pour un confort optimal.



- Design innovant et confort maximum – tiroir MultiFlex 3D+
- Communication simplissime avec l'appareil – Miele@home
- D'excellents résultats en moins d'une heure – QuickPowerWash
- Eclairage parfait pour un chargement facile : BrilliantLight
- Flexibilité et rangement en toute sécurité – paniers ExtraComfort

Numéro EAN: 4002516431589 / Numéro de matériel: 11773070 /

Ancien Numéro de matériel: 21388562CH

|   |  |
|---|--|
| <b>Promotion anniversaire</b>   |  |
| <b>Promotion anniversaire</b>   |  |
| Modèle anniversaire 125   | •  |
| <b>Modèle</b>   |  |
| Lave-vaisselle entièrement intégrables  | •  |
| Lave-vaisselle 55 cm  | •  |
| Lave-vaisselle XXL  | •  |
| <b>Design</b>   |  |
| Couleur du bandeau  | Inox                                     |
| Type de bandeau de commande   | Panneau droit                            |
| Type de commande  | Touche de sélection de progr.            |
| Écran   | Affichage en texte clair sur une ligne   |
| Couleur de l'écran  | Blanc                                    |
| MultiLingua   | •  |
| <b>Confort</b>  |  |
| Mise en réseau avec Miele@home  | •  |
| Dispositif d'aide à la fermeture de porte                                       | ComfortClose                             |
| BrilliantLight  | •  |
| Démarrage différé jusqu'à 24 h  | •  |
| Contrôle de fonctionnement  | Réglage volume sonore, Optique et sonore |
| Choix de la langue d'affichage  | •  |
| <b>Efficacité et durabilité</b>   |  |
| Classe d'efficacité énergétique (A–G)   | A  |
| Consommation d'eau du programme Automatic en l à partir de                      | 6,0                                      |
| Consommation d'eau du programme ECO par cycle en litres                         | 8,4                                      |
| Consommation électrique du programme ECO en kWh                                 | 0,52                                     |
| Consommation d'énergie du programme ECO pour 100 cycles en kWh                  | 52                                       |
| Valeur de consommation avec raccordement à l'eau chaude du programme ECO en kWh | 0,30                                     |
| Durée du programme ECO en minutes   | 232                                      |
| Classe d'émission sonore  | B  |
| Émissions sonores en dB(A)  | 42                                       |
| EcoFeedback   | •  |
| Raccordement à l'eau chaude   | •  |
| Demi-charge   | •  |
| <b>Qualité du résultat</b>  |  |
| Lave-vaisselle à eau renouvelée   | •  |
| SensorDry   | •  |
| Séchage Turbothermic à air pulsé  | •  |
| Séchage actif par condensation  | •  |
| Perfect GlassCare   | •  |
| <b>Programmes de lavage</b>   |  |
| QuickPowerWash  | •  |
| ECO   | •  |
| Automatic   | •  |

G 3885-55 SCVi

Lave-vaisselle entièrement intégrable XXL

avec départ différé et tiroir à couverts 3D-MultiFlex pour un confort optimal.



Numéro EAN: 4002516431589 / Numéro de matériel: 11773070 /

Ancien Numéro de matériel: 21388562CH

|   |   |
|---|---|
| Intensif 75 °C  | •   |
| PowerWash   | •   |
| Fragile   | •   |
| Extra silencieux 39 dB(A)   | •   |
| Entretien des appareils   | •   |
| <b>Options de lavage</b>  |   |
| IntenseZone   | •   |
| Programme Express   | •   |
| Propreté +  | •   |
| Séchage +   | •   |
| <b>Aménagement des paniers</b>                                    |   |
| Rangement des couverts  | Tiroir MultiFlex 3D   |
| Support pour verres FlexCare                                      | 4   |
| Aménagement des paniers   | ExtraComfort 55 cm  |
| Nombre de couverts  | 12  |
| <b>Technique et qualité</b>                                       |   |
| Accumulateur thermique EcoTech                                    | •   |
| <b>Sécurité</b>   |   |
| Système Waterproof  | •   |
| Affichage de contrôle du filtre                                   | •   |
| Sécurité enfants  | •   |
| <b>Caractéristiques techniques</b>                                |   |
| Largeur minimale de la niche en mm                                | 550   |
| Largeur maximale de la niche en mm                                | 550   |
| Hauteur minimale de la niche en mm                                | 845   |
| Hauteur maximale de la niche en mm                                | 910   |
| Profondeur de la niche en mm                                      | 550   |
| Largeur de l'appareil en mm                                       | 548   |
| Hauteur de l'appareil en mm                                       | 845   |
| Profondeur de l'appareil en mm                                    | 550   |
| Profondeur de l'appareil avec la porte ouverte en cm              | 120,5   |
| Poids net en kg   | 46,5  |
| Puissance de raccordement totale en kW                            | 2,00  |
| Tension en V  | 230   |
| Protection par fusible en A                                       | 10  |
| Nombre de phases  | 1   |
| Norme de fréquence électrique                                     | 50  |
| Longueur du tuyau d'arrivée d'eau en cm                           | 1,50  |
| Longueur du tuyau d'évacuation d'eau en cm                        | 1,50  |
| Longueur du câble d'alimentation électrique en m                  | 1,70  |
| Poids minimal du panneau d'habillage en kg                        | 3,0   |
| Poids maximal du panneau d'habillage en kg                        | 9,0   |
| [rééquipement disponible auprès du service après-vente pour min.] | 7,0   |
| [rééquipement disponible auprès du service après-vente pour max.] | 13,0  |
| Remplacer l'ampoule   | Service après-vente   |
| <b>Langues d'affichage</b>  |   |
| Langues d'affichage disponibles avec MultiLingua                  | deutsch, english (GB), español, français, italiano, nederlands, português, türkçe |

G 3885-55 SCVi

Lave-vaisselle entièrement intégrable XXL

avec départ différé et tiroir à couverts 3D-MultiFlex pour un confort optimal.



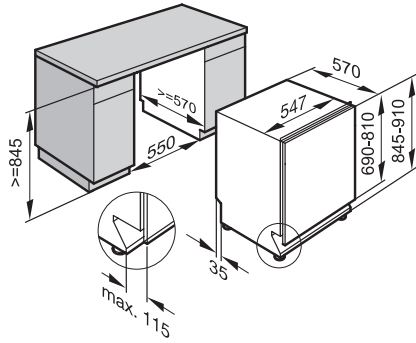
Numéro EAN: 4002516431589 / Numéro de matériel: 11773070 /  
Ancien Numéro de matériel: 21388562CH

| Accessoires fournis  |   |
|--|---|
| 1 x paquet d'UltraTabs (20 pièces)   | • |
| Bon pour 1 x paquet d'UltraTabs (20 pièces) ou 9 paquets à un prix spécial | • |

G 3885-55 SCVi

Lave-vaisselle entièrement intégrable XXL

avec départ différé et tiroir à couverts 3D-MultiFlex pour un confort optimal.



G3000 SCVi, SMS-Norm 55cm Einbauskizze