

G 3625-55 SCi

Lave-vaisselle intégrable XXL

avec départ différé et tiroir à couverts 3D-MultiFlex pour un confort optimal.



- Un miracle d'organisation – le tiroir Multiflex 3D offre encore plus de place
- D'excellents résultats en moins d'une heure – QuickPowerWash
- Économisez jusqu'à 50 % d'électricité grâce au raccordement à l'eau chaude Miele
- Aménagement flexible des paniers au quotidien – paniers Comfort
- Espace et flexibilité – grâce au panier supérieur réglable en hauteur

Numéro EAN: 4002516431534 / Numéro de matériel: 11773010 /

Ancien Numéro de matériel: 21362557CH

Promotion anniversaire	
Modèle anniversaire 125	•
Modèle	
Lave-vaisselle intégrables	•
Lave-vaisselle 55 cm	•
Lave-vaisselle XXL	•
Design	
Couleur du bandeau	Inox CleanSteel
Type de bandeau de commande	Panneau droit
Type de commande	Touche de sélection de progr.
Écran	Affichage à sept segments à trois positions
Couleur de l'écran	Jaune
Confort	
Affichage du temps restant	•
Démarrage différé jusqu'à 24 h	•
Contrôle de fonctionnement	Affichage de contrôle
Efficacité et durabilité	
Classe d'efficacité énergétique (A–G)	B
Consommation d'eau du programme Automatic en l à partir de	6,5
Consommation d'eau du programme Automatic en l à partir de	6,0
Consommation d'eau du programme ECO par cycle en litres	8,4
Consommation électrique du programme ECO en kWh	0,62
Consommation d'énergie du programme ECO pour 100 cycles en kWh	62
Valeur de consommation avec raccordement à l'eau chaude du programme ECO en kWh	0,40
Durée du programme ECO en minutes	233
Classe d'émission sonore	B
Émissions sonores en dB(A)	44
Raccordement à l'eau chaude	•
Demi-charge	•
Qualité du résultat	
Lave-vaisselle à eau renouvelée	•
SensorDry	•
Séchage actif par condensation	•
Perfect GlassCare	•
Programmes de lavage	
QuickPowerWash	•
ECO	•
Automatic	•
Intensif 75 °C	•
Fragile	•
Options de lavage	
Programme Express	•

G 3625-55 SCi

Lave-vaisselle intégrable XXL

avec départ différé et tiroir à couverts 3D-MultiFlex pour un confort optimal.



Numéro EAN: 4002516431534 / Numéro de matériel: 11773010 /

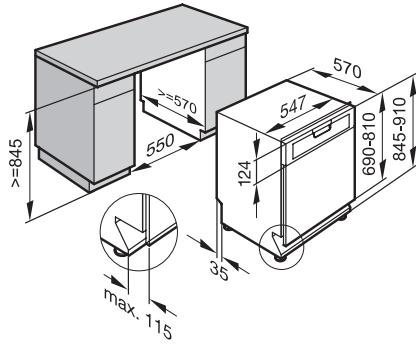
Ancien Numéro de matériel: 21362557CH

Propreté +	•
Séchage +	•
Aménagement des paniers	
Rangement des couverts	Tiroir MultiFlex 3D
Support pour verres FlexCare	2
Aménagement des paniers	Comfort 55 cm
Nombre de couverts	12
Technique et qualité	
Accumulateur thermique EcoTech	•
Sécurité	
Système Waterproof	•
Sécurité enfants	•
Caractéristiques techniques	
Largeur minimale de la niche en mm	550
Largeur maximale de la niche en mm	550
Hauteur minimale de la niche en mm	845
Hauteur maximale de la niche en mm	910
Profondeur de la niche en mm	570
Largeur de l'appareil en mm	548
Hauteur de l'appareil en mm	845
Profondeur de l'appareil en mm	570
Profondeur de l'appareil avec la porte ouverte en cm	120,5
Poids net en kg	47,2
Puissance de raccordement totale en kW	2,00
Tension en V	230
Protection par fusible en A	10
Nombre de phases	1
Norme de fréquence électrique	50
Longueur du tuyau d'arrivée d'eau en cm	1,50
Longueur du tuyau d'évacuation d'eau en cm	1,50
Longueur du câble d'alimentation électrique en m	1,70
Poids minimal du panneau d'habillage en kg	3,0
Poids maximal du panneau d'habillage en kg	9,0
[rééquipement disponible auprès du service après-vente pour min.]	7,0
[rééquipement disponible auprès du service après-vente pour max.]	15,0
Accessoires fournis	
1 x paquet d'UltraTabs (20 pièces)	•
Bon pour un paquet d'UltraTabs (20 pièces) ou trois paquets (de 60 pièces) à un prix spécial	•

G 3625-55 SCi

Lave-vaisselle intégrable XXL

avec départ différé et tiroir à couverts 3D-MultiFlex pour un confort optimal.



G3000 SMS-Norm 55cm Einbauskizze