

G 3625-55 SCi

Lave-vaisselle intégrable XXL

avec départ différé et tiroir à couverts 3D-MultiFlex pour un confort optimal.



- Design innovant et confort maximum – tiroir MultiFlex 3D+
- D'excellents résultats en moins d'une heure – QuickPowerWash
- Jusqu'à 50 % d'économie d'énergie : raccordement d'eau chaude
- Flexibilité et rangement en toute sécurité – paniers Comfort
- Flexibilité maximum – Panier supérieur réglable en hauteur

Numéro EAN: 4002516431008 / Numéro de matériel: 11772970 /
Ancien Numéro de matériel: 21362556CH

Promotion anniversaire	
Modèle anniversaire 125	•
Modèle	
Lave-vaisselle intégrables	•
Lave-vaisselle 55 cm	•
Lave-vaisselle XXL	•
Design	
Couleur du bandeau	Blanc laqué
Type de bandeau de commande	Panneau droit
Type de commande	Touche de sélection de progr.
Écran	Affichage à sept segments à trois positions
Couleur de l'écran	Jaune
Confort	
Dispositif d'aide à la fermeture de porte	ComfortClose
Démarrage différé jusqu'à 24 h	•
Contrôle de fonctionnement	Affichage de contrôle
Efficacité et durabilité	
Classe d'efficacité énergétique (A-G)	B
Consommation d'eau du programme Automatic en l à partir de	6,5
Consommation d'eau du programme Automatic en l à partir de	6,0
Consommation d'eau du programme ECO par cycle en litres	8,4
Consommation électrique du programme ECO en kWh	0,62
Consommation d'énergie du programme ECO pour 100 cycles en kWh	62
Valeur de consommation avec raccordement à l'eau chaude du programme ECO en kWh	0,40
Durée du programme ECO en minutes	233
Classe d'émission sonore	B
Émissions sonores en dB(A)	44
Raccordement à l'eau chaude	•
Demi-charge	•
Qualité du résultat	
Lave-vaisselle à eau renouvelée	•
SensorDry	•
Séchage Turbothermic à air pulsé	•
Séchage actif par condensation	•
Perfect GlassCare	•
Programmes de lavage	
QuickPowerWash	•
ECO	•
Automatic	•
Intensif 75 °C	•
Fragile	•
Options de lavage	
Programme Express	•
Propreté +	•

G 3625-55 SCi

Lave-vaisselle intégrable XXL

avec départ différé et tiroir à couverts 3D-MultiFlex pour un confort optimal.



Numéro EAN: 4002516431008 / Numéro de matériel: 11772970 /

Ancien Numéro de matériel: 21362556CH

Séchage +

•

Aménagement des paniers

Rangement des couverts Tiroir MultiFlex 3D

Support pour verres FlexCare 2

Aménagement des paniers Comfort 55 cm

Nombre de couverts 12

Technique et qualité

Accumulateur thermique EcoTech

•

Sécurité

Système Waterproof

•

Sécurité enfants

•

Caractéristiques techniques

Largeur minimale de la niche en mm 550

Largeur maximale de la niche en mm 550

Hauteur minimale de la niche en mm 845

Hauteur maximale de la niche en mm 910

Profondeur de la niche en mm 570

Largeur de l'appareil en mm 548

Hauteur de l'appareil en mm 845

Profondeur de l'appareil en mm 570

Profondeur de l'appareil avec la porte ouverte en cm 120,5

Poids net en kg 46,2

Puissance de raccordement totale en kW 2,00

Tension en V 230

Protection par fusible en A 10

Nombre de phases 1

Norme de fréquence électrique 50

Longueur du tuyau d'arrivée d'eau en cm 1,50

Longueur du tuyau d'évacuation d'eau en cm 1,50

Longueur du câble d'alimentation électrique en m 1,70

Poids minimal du panneau d'habillage en kg 3,0

Poids maximal du panneau d'habillage en kg 11,0

[rééquipement disponible auprès du service après-vente pour min.] 7,0

[rééquipement disponible auprès du service après-vente pour max.] 15,0

Accessoires fournis

1 x paquet d'UltraTabs (20 pièces)

•

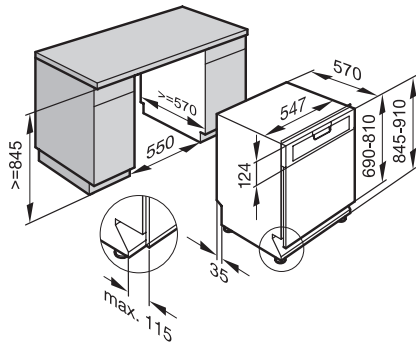
Bon pour 1 x paquet d'UltraTabs (20 pièces) ou 9 paquets à un prix spécial

•

G 3625-55 SCi

Lave-vaisselle intégrable XXL

avec départ différé et tiroir à couverts 3D-MultiFlex pour un confort optimal.



G3000 SMS-Norm 55cm Einbauskizze