

K 7674 E

Réfrigérateur encastrable

PerfectFresh Active pour plus de fraîcheur., FlexiLight 2.0 et comp. congél. 4*.



- Frais 5x plus longtemps avec l'humid. active PerfectFresh Active
- Éclairage clayettes réglable individuellement avec FlexiLight2.0
- Compartiment de congélation quatre étoiles intégré
- Répart. homogène de temp. dans tout l'espace réfrigéré – DynaCool
- Réglage en hauteur individuel des balconnets de contreporte

Numéro EAN: 4002516424505 / Numéro de matériel: 11748720 / Ancien Numéro de matériel: 36767400CH

Catégorie d'appareil	
Réfrigérateur	•
Modèle	
Appareil encastrable	•
Appareil encastrable intégré	•
Butée de porte	droite
Charnière de porte interchangeable	•
Design	
Éclairage zone de réfrigération	FlexiLight 2,0
Éclairage ventilateur	•
Éclairage du système de réfrigération	•
Confort d'utilisation	
Mise en réseau avec Miele@home	•
Système de réfrigération	PerfectFresh Active
Humidification active du tiroir supérieur	•
Réglage précis de la contre-porte	•
ComfortClean	•
DynaCool	•
ComfortFrost	•
ComfortSize	•
SoftClose	•
SelfClose	•
Commande	
Concept de commande	FreshTouch
Partie réfrigération désactivable	Non
Réglage indépendant de la température pour la zone de réfrigération et de congélation	Non
SuperFroid	•
Nombre de zones de température	3
Mode Shabbat	•
Mode Fête	•
Mode Vacances	•
Appareil de froid / Zone de réfrigération	
Nombre de clayettes	5
dont éclairées	2
Nombre de tiroirs de refroidissement	2
Nombre de balconnets de contreporte pour conserves	3
Balconnet de contreporte pour bouteilles	1
Balconnets de contreporte	4
Efficacité et durabilité	
Classe d'efficacité énergétique (A-G)	E
Consommation d'énergie par an en kWh	193,80
Consommation d'énergie en 24 h en kWh	0,53
Sécurité	
Fonction de verrouillage	•
Alarme de porte sonore	•
Alarme de porte visuelle	•
Caractéristiques techniques	
Largeur de la niche min. en mm	560
Largeur de la niche max. en mm	570

K 7674 E

Réfrigérateur encastrable

PerfectFresh Active pour plus de fraîcheur., FlexiLight 2.0 et comp. congél. 4*.



Numéro EAN: 4002516424505 / Numéro de matériel: 11748720 /

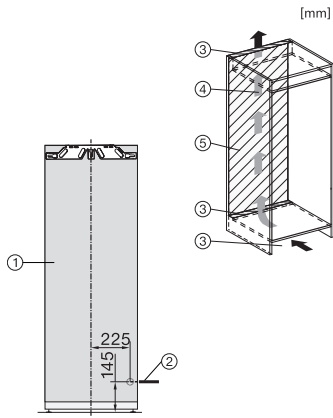
Ancien Numéro de matériel: 36767400CH

Hauteur de la niche min. en mm	1574
Hauteur de la niche max. en mm	1590
Profondeur de la niche en mm	550
Largeur de l'appareil en mm	559
Hauteur de l'appareil en mm	1572
Profondeur de l'appareil en mm	544
Poids en kg	58,3
Technique de fixation	Porte fixe
Poids maximal façade de porte partie réfrigération en kg	22
Classe climatique	SN-T
Zone de réfrigération en l	211
dont zone PerfectFresh en l	67
Zone de congélation 4 étoiles en l	27
Volume total utile en l	238
Durée de conservation en cas de panne en h	14
Capacité de congélation en kg/24 h	2,00
Classe de bruit (A-D)	B
Puissance acoustique en dB(A) re1 pW	34
Consommation électrique en milliampères (mA)	1200
Tension en V	220-240
Protection par fusible en A	10
Nombre de phases	1
Fréquence en Hz	50
Longueur du câble d'alimentation électrique en m	2,2
Remplacer l'ampoule	Service client
Accessoires fournis	
Balconnet à œufs	•
Boîte de rangement PerfectFresh	•
Bac à glaçons	•

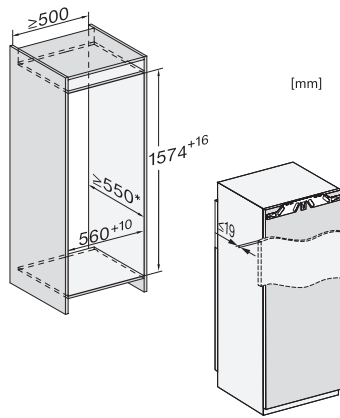
K 7674 E

Réfrigérateur encastrable

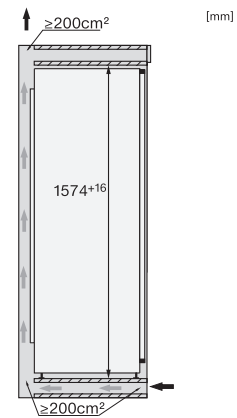
PerfectFresh Active pour plus de fraîche., FlexiLight 2.0 et comp. congél. 4*.



K7674E, installation (footnote*) (installation drawings)



K7674E, built-in (footnote*) (installation drawings)



K7674E, side view (installation drawings)