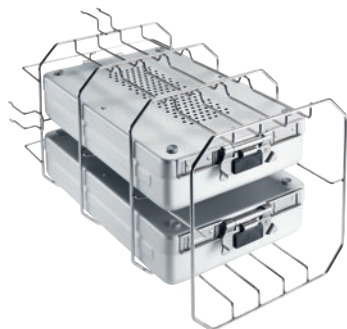


APST 010

Support, pivotant de 90 degrés

pour une utilisation dans les stérilisateurs PST 2210 et PST 2220.



- Peut accueillir jusqu'à 5 plateaux standard
- Tourné à 90 degrés, il accueille jusqu'à 2 conteneurs/cassettes
- Surface utile – taille de la cassette (mm) : 190 x 70 x 375

Numéro EAN: 4002516480822 / Numéro de matériel: 11748660 /
Ancien Numéro de matériel: 68900011D

Appartenance du produit	
Petits stérilisateurs	•
Composants	
PST 2210	•
PST 2220	•
Catégorie de produit	
Support	•
Caractéristiques du produit	
Matériau	Inox
Couleur	Inox
Domaine d'application	
Traitement des instruments d'ophtalmologie	•
Traitement des instruments gynécologiques	•
Traitement des instruments ORL	•
Traitement des instruments dentaires	•
Traitement des instruments chirurgicaux	•
Traitement des instruments avec lumen	•
Capacité	
Plateaux/tablettes [nombre]	5
Dimensions et poids	
Dimension extérieure, hauteur nette en mm	0
Dimension extérieure, largeur nette en mm	0
Dimension extérieure, profondeur nette en mm	0
Dimension extérieure, hauteur brute en mm	250
Dimension extérieure, largeur brute en mm	230
Dimension extérieure, profondeur brute en mm	505
Poids net en kg	0,47
Poids brut en kg	0,99