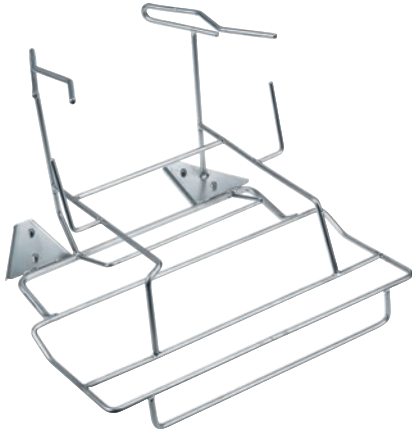


APWD 133

Complément

pour le nettoyage et la désinfection optimaux de la charge dans le bassin.



Numéro EAN: 4002516394297 / Numéro de matériel: 11668030 /  
Ancien Numéro de matériel: 68513400D

<b>Appartenance du produit</b>	
Lave-bassins	•
<b>Composants</b>	
PWD 8543	•
<b>Catégorie de produit</b>	
Complément pour bassins hygiéniques et urinaux	•
<b>Caractéristiques du produit</b>	
Matériau	Inox
Couleur	Inox
<b>Domaine d'application</b>	
Traitement de bassins hygiéniques et d'urinaux	•
<b>Capacité</b>	
Urinaux [nombre]	2
Bassins hygiéniques [nombre]	1
<b>Dimensions et poids</b>	
Dimension extérieure, hauteur nette en mm	235
Dimension extérieure, largeur nette en mm	340
Dimension extérieure, profondeur nette en mm	340
Dimension extérieure, hauteur brute en mm	350
Dimension extérieure, largeur brute en mm	430
Dimension extérieure, profondeur brute en mm	505
Poids net en kg	1,09
Poids brut en kg	2,75