

WTR 800-60 CH

Lave-/sèche-linge WT1 :

avec TwinDos et QuickPower – prêt rapidement en appuyant sur un bouton.



- Dosage précis et automatique de la lessive avec TwinDos®
- Lavage et séchage en un temps record – QuickPower
- Vos vêtements préférés, prêts en < une heure – Single Wash&Dry
- M Touch – contrôle facile par effleurement ou balayage

Numéro EAN: 4002516400646 / Numéro de matériel: 11664870 /
Ancien Numéro de matériel: 11TR8604CH

Modèle	
Superposable en colonne	•
Side-by-Side	•
Encastrable sous plan	•
Encastrable	•
Butée de porte	droite
Modèle	
Lave-linge à chargement frontal	•
Lave-linge fonct. sèche-linge	
Lavage et séchage en continu	•
Mesure électronique de l'humidité résiduelle	•
Sèche-linge à condensation avec refroidissement par eau	•
Thermo-essorage	•
Essorage	
Vitesse d'essorage maximale	1600
Arrêt cuve pleine	•
Fonction "sans essorage"	•
Design	
Couleur d'appareil	Blanc lotus
Couleur du bandeau	Blanc lotus
Design de porte	Chrome
Type de bandeau de commande	droit
Type de commande	Commande tactile
Écran	MTouch
Performance de nettoyage	
Technologie de lavage innovante PowerWash	•
Dosage automatique de la lessive TwinDos	•
Dosage par portion CapDosing	•
Option Taches	•
Hygiène contrôlée pour lutter contre les virus	•
Protection du linge	
Tambour Hydrogliss	•
Charge en kg pour le lavage	8,0
Charge en kg pour le séchage	5,0
Technologie PerfectCare	•
Confort d'utilisation	
Mise en réseau avec Miele@home	•
Démarrage différé jusqu'à 24 h	•
Affichage du temps restant	•
Affichage de l'heure	•
Affichage du déroulement du programme	à l'écran
Programmes favoris	•
Rinçage automatique des peluches	•
Éclairage du tambour	LED
MultiLingua	•
Bac à produits AutoClean	•
AddLoad	•
Efficacité et durabilité	
Classe d'efficacité énergétique (A-G)	A
Classe d'efficacité énergétique lavage et séchage (A-G)	D

WTR 800-60 CH

Lave-/sèche-linge WT1 :

avec TwinDos et QuickPower – prêt rapidement en appuyant sur un bouton.



Numéro EAN: 4002516400646 / Numéro de matériel: 11664870 /

Ancien Numéro de matériel: 11TR8604CH

Consommation d'énergie pondérée par 100 cycles de marche pour le cycle de marche complet en kWh	262
---	-----

Consommation d'énergie pondérée par 100 cycles de marche pour le cycle de lavage en kWh	46
---	----

Consommation d'eau pondérée par cycle de marche pour le cycle de lavage en l	47
--	----

Consommation d'eau pondérée par cycle de marche pour le cycle de marche complet en l	68
--	----

Classe d'efficacité d'essorage	A
--------------------------------	---

Classe d'émissions de bruit aérien (pendant l'essorage)	A
---	---

Émissions de bruit aérien pendant l'essorage en dB(A) re 1 pW	69
---	----

Durée du programme à capacité nominale pour le cycle de lavage	219
--	-----

Durée du programme à capacité nominale pour le cycle de marche complet	389
--	-----

Consommation en mode arrêt en W	0,10
---------------------------------	------

Consommation en mode veille avec maintien de la connexion au réseau en W	0,50
--	------

Lavage à basse température "froid" et "20 °C"	•
---	---

Capacité variable automatique	•
-------------------------------	---

Débitmètre	•
------------	---

Contrôle d'excès de mousse	•
----------------------------	---

Moteur ProfiEco	•
-----------------	---

Programmes de lavage	
-----------------------------	--

QuickPower	•
------------	---

Automatic	•
-----------	---

Coton	•
-------	---

Non repassable	•
----------------	---

Chemises	•
----------	---

Soie (lavage à la main)	•
-------------------------	---

Laine (lavage à la main)	•
--------------------------	---

Programme Express	•
-------------------	---

Textiles foncés	•
-----------------	---

Jeans	•
-------	---

Textiles Outdoor	•
------------------	---

Imperméabilisation	•
--------------------	---

Textiles sport	•
----------------	---

Chaussures de sport	•
---------------------	---

Oreillers	•
-----------	---

Duvets	•
--------	---

Voilages	•
----------	---

Coton hygiène	•
---------------	---

Entretien des appareils	•
-------------------------	---

Coton flèche	•
--------------	---

Nouveaux textiles	•
-------------------	---

Amidonage	•
-----------	---

ECO 40–60	•
-----------	---

Programmes de séchage	
------------------------------	--

QuickPower	•
------------	---

Automatic	•
-----------	---

Coton	•
-------	---

WTR 800-60 CH

Lave-/sèche-linge WT1 :

avec TwinDos et QuickPower – prêt rapidement en appuyant sur un bouton.

Numéro EAN: 4002516400646 / Numéro de matériel: 11664870 /

Ancien Numéro de matériel: 11TR8604CH

Coton flèche	•
Non repassable	•
Délicat	•
Chemises	•
Soie	•
Laine	•
Programme Express	•
Textiles foncés	•
Jeans	•
Outdoor	•
Imperméabilisation	•
Textiles sport	•
Chaussures de sport	•
Oreiller normal	•
Coton hygiène	•
Nouveaux textiles	•
Air froid	•
Air chaud	•
Rafrâchir	•
Finish vapeur	•
Options de lavage	
Court	•
Trempage	•
Prélavage	•
Hydro plus	•
Rinçage supplémentaire	•
Défroissage à la vapeur	•
Signal sonore	•
AllergoWash	•
Célibataire	•
Options de séchage	
Rotation infoissable	•
Qualité	
Contrepoids en fonte grise	•
Sécurité	
Système AquaSécurité	Waterproof-Metal
Code PIN	•
Interface optique	•
Caractéristiques techniques	
Dimensions en mm (largeur)	596
Dimensions en mm (hauteur)	850
Dimensions en mm (profondeur)	637
Profondeur de l'appareil avec la porte ouverte en mm	1055
Poids en kg	98
Puissance de raccordement totale en kW	2,10-2,40
Tension en V	220-240
Protection par fusible en A	10
Fréquence en Hz	50
Longueur du câble d'alimentation électrique en m	2
Longueur du câble d'alimentation électrique en m	2,0

WTR 800-60 CH

Lave-/sèche-linge WT1 :

avec TwinDos et QuickPower – prêt rapidement en appuyant sur un bouton.



Numéro EAN: 4002516400646 / Numéro de matériel: 11664870 /
Ancien Numéro de matériel: 11TR8604CH

Accessoires fournis

3 Caps

•

UltraPhase 1 + 2

•

Bon d'achat pour 5 cartouches Miele UltraPhase

•

Langues d'affichage

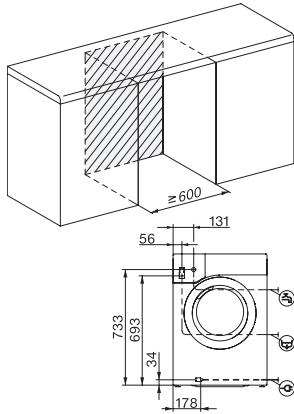
Langues d'affichage disponibles avec MultiLingua

bahasa malaysia, dansk,
deutsch, english (AU),
english (CA), english (GB),
english (US), español,
français (CA), français
(FR), hrvatski, italiano,
magyar, nederlands,
norsk, polski, português,
русский, română,
slovenčina, slovenščina,
srpski, suomi, svenska,
türkçe, українська, čeština,
ελληνικά,

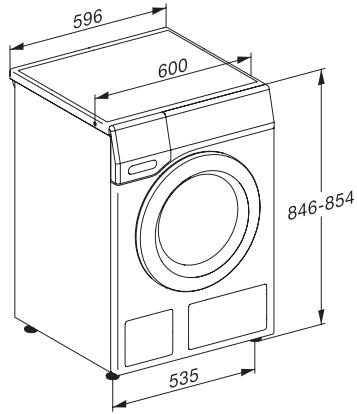
WTR 800-60 CH

Lave-/sèche-linge WT1 :

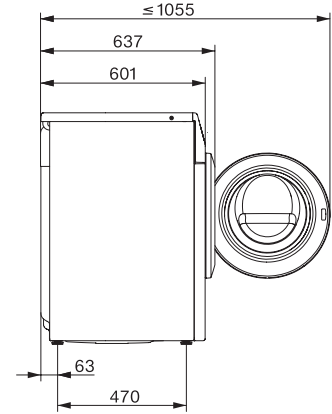
avec TwinDos et QuickPower – prêt rapidement en appuyant sur un bouton.



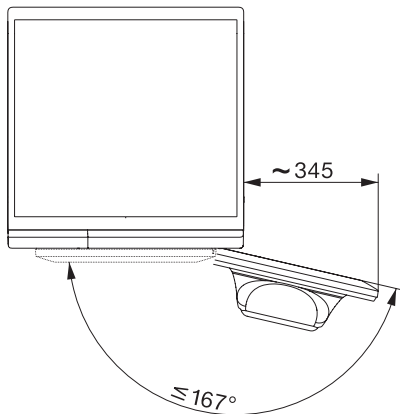
WT1 8/5 kg, installation drawing, slanted facia or straight facia, mesures in mm



WT1 8/5 kg, drawing, slanted facia or straight facia, mesures in mm



WT1 8/5 kg, drawing, slanted facia or straight facia, mesures in mm



WT1 8/5 kg, drawing, slanted facia or straight facia, mesures in mm