

FNS 7470 D

Congélateur encastrable

avec NoFrost et six tiroirs de congélation pour un confort maximal.



- Pas de givre sur les aliments, plus de dégivrage grâce à NoFrost
- Éclairage optimal et sans entretien de l'espace intérieur par LED
- Fermeture amortie de la porte grâce au système SoftClose
- Congélation rapide et délicate des aliments – SuperFrost
- Agrandissement flexible de l'espace de congélation – VarioRoom

Numéro EAN: 4002516379430 / Numéro de matériel: 11643210 /  
Ancien Numéro de matériel: 37747000EU1

<b>Catégorie d'appareil</b>	
Congélateur	•
<b>Modèle</b>	
Appareil encastrable	•
Appareil encastrable intégré	•
Butée de porte	Gauche
Charnière de porte interchangeable	•
Convient pour agencement Side-by-Side	•
<b>Design</b>	
Éclairage zone de congélation	LED
<b>Confort d'utilisation</b>	
Mise en réseau avec Miele@home	•
NoFrost	•
VarioRoom	•
SoftClose	•
<b>Commande</b>	
Concept de commande	FreshTouch
Réglage indépendant de la température pour la zone de réfrigération et de congélation	Non
SuperFrost	•
Nombre de zones de température	1
Mode Shabbat	•
Mode Fête	•
<b>Congélateur/zone congélation</b>	
Nombre de tiroirs de congélation	6
<b>Efficacité et durabilité</b>	
Classe d'efficacité énergétique (A – G)	D
Consommation d'énergie par an en kWh	173,17
Consommation d'énergie en 24 h en kWh	0,47
<b>Sécurité</b>	
Fonction de verrouillage	•
Alarme de porte sonore	•
Signal sonore pour la température de la zone de congélation	•
Alarme de porte visuelle	•
Alarme visuelle pour la température	•
Indicateur de coupure de courant pour la zone de congélation	•
<b>Caractéristiques techniques</b>	
Largeur de la niche min. en mm	560
Largeur de la niche max. en mm	570
Hauteur de la niche min. en mm	1397
Hauteur de la niche max. en mm	1413
Profondeur de la niche en mm	550
Largeur de l'appareil en mm	559
Hauteur de l'appareil en mm	1395
Profondeur de l'appareil en mm	544
Poids en kg	50,7
Technique de fixation	Porte fixe
Poids maximal façade de porte partie réfrigération en kg	21
Poids maximal façade de porte partie congélation en kg	21

FNS 7470 D

Congélateur encastrable

avec NoFrost et six tiroirs de congélation pour un confort maximal.



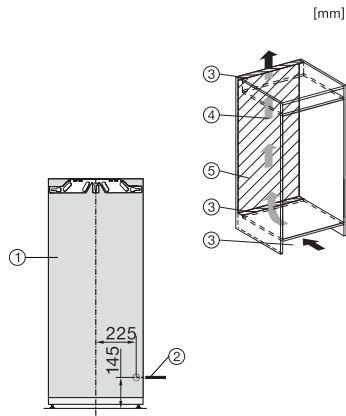
Numéro EAN: 4002516379430 / Numéro de matériel: 11643210 /  
Ancien Numéro de matériel: 37747000EU1

Classe climatique	SN-T
Zone de congélation 4 étoiles en l	156
Durée de conservation en cas de panne en h	10
Capacité de congélation en kg/24 h	10,00
Classe d'émissions de bruit acoustique dans l'air (A-D)	B
Émissions de bruit acoustique en dB(A) re1pW	34
Consommation électrique en milliampères (mA)	1300
Tension en V	220-240
Protection par fusible en A	10
Nombre de phases	1
Fréquence en Hz	50-60
Longueur du câble d'alimentation électrique en m	2,2
Remplacer l'ampoule	Service après-vente
<b>Accessoires fournis</b>	
Bac à glaçons	•

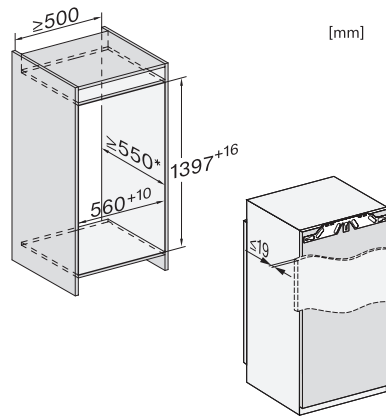
## FNS 7470 D

Congélateur encastrable

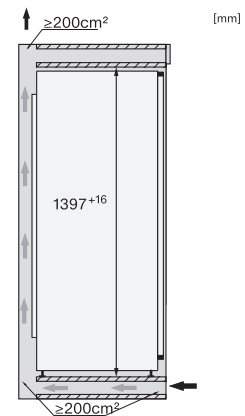
avec NoFrost et six tiroirs de congélation pour un confort maximal.



K7433E, K7434E, K7464E, K7443D, K7444D, K7473D, K7474D, FNS74470D, installation (footnote\*) (installation drawings)



K7433E, K7434E, K7464E, K7443D, K7444D, K7473D, K7474D, FNS7470D, built-in (footnote\*) (installation drawings)



K7477B, K7438C, K7433E, K7434E, K7464E, K7443D, K7444D, K7473D, K7474D, FNS7470D, side view (installation drawings)