

KFN 7785 D

Combiné réfrig./congélation encastrable
avec confort individuel grâce à FlexiLight 2.0, DynaCool, NoFrost et My Ice.



- Tiroirs spacieux avec réglage de l'humidité – DailyFresh
- Préparation de glaçons grâce à My Ice avec réservoir d'eau
- Éclairage clayettes réglable individuellement avec FlexiLight2.0
- Pas de givre sur les aliments, plus de dégivrage grâce à NoFrost
- Répart. homogène de temp. dans tout l'espace réfrigéré – DynaCool

Numéro EAN: 4002516379188 / Numéro de matériel: 11642230 /
Ancien Numéro de matériel: 38778500EU1

Catégorie d'appareil	
Réfrigérateurs/congélateurs	•
Modèle	
Appareil encastrable	•
Appareil encastrable intégré	•
Butée de porte	droite
Charnière de porte interchangeable	•
Design	
Éclairage zone de réfrigération	FlexiLight 2,0
Éclairage zone de congélation	LED
Éclairage ventilateur	•
Éclairage IceMaker	•
Confort d'utilisation	
Mise en réseau avec Miele@home	•
Système de réfrigération	DailyFresh
Réglage précis de la contre-porte	•
ComfortClean	•
DynaCool	•
NoFrost	•
DuplexCool	•
VarioRoom	•
SoftClose	•
Machine à glaçons avec réservoir d'eau (MyIce)	•
Commande	
Concept de commande	FreshTouch
Partie réfrigération désactivable	Oui
Réglage indépendant de la température pour la zone de réfrigération et de congélation	Oui
SuperFroid	•
SuperFrost	•
Nombre de zones de température	2
Mode Shabbat	•
Mode Fête	•
Mode Vacances	•
Appareil/zone de froid	
Nombre de clayettes	4
dont éclairées	2
Nombre de tiroirs de refroidissement	1
Paroi sèche	CleanSteel Inox antitrace
FlexiTray	•
Nombre de balconnets de contreporte pour conserves	3
Balconnet de contreporte pour bouteilles	1
Balconnets de contreporte	4
Congélateur/zone congélation	
Nombre de tiroirs de congélation	3
dont sur rails coulissants	2
Efficacité et durabilité	
Classe d'efficacité énergétique (A – G)	D
Consommation d'énergie par an en kWh	182,50
Consommation d'énergie en 24 h en kWh	0,50

KFN 7785 D

Combiné réfrig./congélation encastrable

avec confort individuel grâce à FlexiLight 2.0, DynaCool, NoFrost et My Ice.

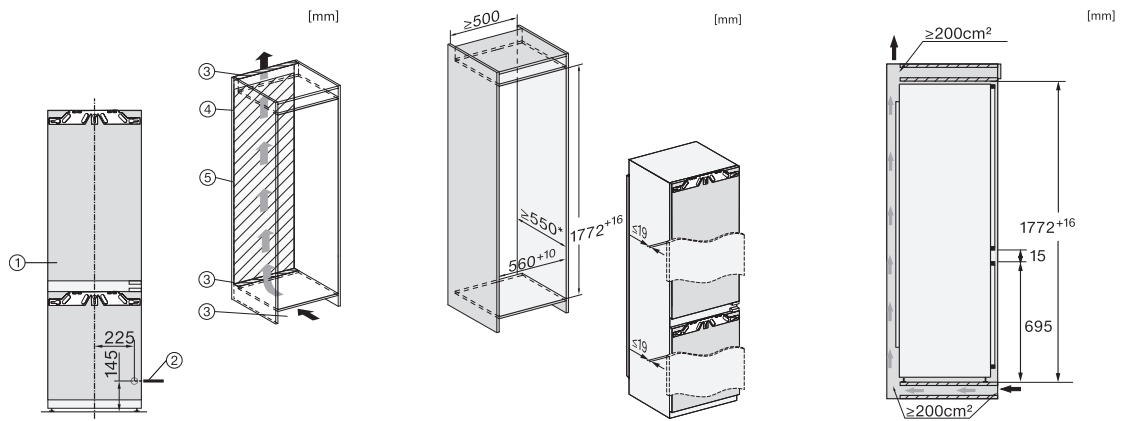


Numéro EAN: 4002516379188 / Numéro de matériel: 11642230 /
Ancien Numéro de matériel: 38778500EU1

Sécurité	
Fonction de verrouillage	•
Alarme de porte sonore	•
Signal sonore pour la température de la zone de congélation	•
Alarme de porte visuelle	•
Alarme visuelle pour la température	•
Indicateur de coupure de courant pour la zone de congélation	•
Caractéristiques techniques	
Largeur de la niche min. en mm	560
Largeur de la niche max. en mm	570
Hauteur de la niche min. en mm	1772
Hauteur de la niche max. en mm	1788
Profondeur de la niche en mm	550
Largeur de l'appareil en mm	559
Hauteur de l'appareil en mm	1770
Profondeur de l'appareil en mm	546
Poids en kg	71,4
Technique de fixation	Porte fixe
Poids maximal façade de porte partie réfrigération en kg	18
Poids maximal façade de porte partie congélation en kg	12
Classe climatique	SN-T
Zone de réfrigération en l	184
Zone de congélation 4 étoiles en l	71
Volume total utile en l	255
Durée de conservation en cas de panne en h	9
Capacité de congélation en kg/24 h	6,00
Classe d'émissions de bruit acoustique dans l'air (A-D)	B
Émissions de bruit acoustique en dB(A) re1pW	34
Consommation électrique en milliampères (mA)	1400
Tension en V	220-240
Protection par fusible en A	10
Nombre de phases	1
Fréquence en Hz	50-60
Longueur du câble d'alimentation électrique en m	2,2
Remplacer l'ampoule	Service après-vente
Accessoires fournis	
Balconnet à œufs	•

KFN 7785 D

Combiné réfrig./congélation encastrable
avec confort individuel grâce à FlexiLight 2.0, DynaCool, NoFrost et My Ice.



KFN7734C, KFN7734F, KFN7734D, KFN7764D,
KFN7785D, KFN7744E, KFN7774D, installation (footnote*)
(installation drawings)

KFN7734C, KFN7734F, KFN7734D, KFN7764D,
KFN7785D, KFN7744E, KFN7774D, built-in (footnote*)
(installation drawings)

KFNS7734D, KFN7734C, KFN7734F, KFN7734D,
KFN7764D, KFN7785D, KFN7744E, KFN7774D, side view
(installation drawings)