

KM 7474 FL

À induction, indép. de la cuisinière  
avec zone de cuisson PowerFlex pour une puissance maximale.



- Sélection rapide par rangée de chiffres : ComfortSelect
- 4 zones de cuisson, 1 puissante zone PowerFlex incl.
- En largeur 800 mm pour une installation affleurante ou en saillie
- Temps d'ébullition extrêmement courts : TwinBooster
- Communication avec la hotte aspirante – fonction auto Con@ctivity

Numéro EAN: 4002516375104 / Numéro de matériel: 11598750 /  
Ancien Numéro de matériel: 26747470CH

<b>Type de chauffage</b>	
Type de chauffage	Induction
<b>Modèle</b>	
Indépendant de la cuisinière	•
<b>Design</b>	
Surface vitrocéramique élégante	•
Encastrement à fleur de plan	•
Couleur de la vitrocéramique	Noir
Encastrement avec cadre	•
Combinable avec SmartLine	•
<b>Équipement zones de cuisson</b>	
Nombre de zones de cuisson	4
Nombre d'espaces de cuisson	1
Nombre maximal de batteries de cuisine	4
<b>Zones de cuisson PowerFlex</b>	
Nombre	2
Type	Zone de cuisson PowerFlex
Diamètre en mm	Ø 150 – 230
Puissance en W	2100
Booster en W	3000
TwinBooster en W	3650
<b>Première zone/zone de cuisson</b>	
Position	Avant gauche
Type	Zone de cuisson vario
Dimensions en mm	Ø 140-190
Puissance Booster max. en W	2500
Puissance max. en W	1850
Puissance TwinBooster max. en W	3000
<b>Deuxième zone/zone de cuisson</b>	
Position	Arrière gauche
Type	Zone de cuisson vario
Dimensions en mm	Ø 100-160
Puissance Booster max. en W	1700
Puissance max. en W	1400
Puissance TwinBooster max. en W	2200
<b>Troisième zone/zone de cuisson</b>	
Position	droite
Type	Ponts PowerFlex
Dimensions en mm	230x390
Puissance Booster max. en W	4800
Puissance max. en W	3400
Puissance TwinBooster max. en W	7300
<b>Confort d'utilisation</b>	
Miele@home	•
Commande par touches sensibles	ComfortSelect
Fonction automatique Con@ctivity 3.0	•
Détection des casseroles / de la taille des casseroles	•
Couleur d'affichage	Jaune
Début de cuisson automatique	•
Détection permanente des casseroles	•

KM 7474 FL

À induction, indép. de la cuisinière  
avec zone de cuisson PowerFlex pour une puissance maximale.

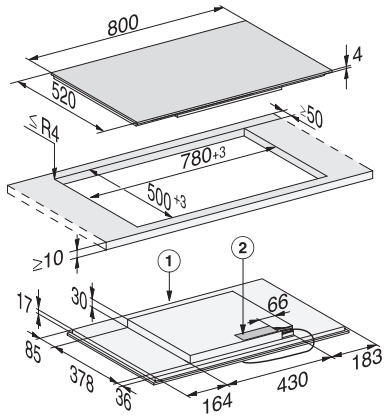


Numéro EAN: 4002516375104 / Numéro de matériel: 11598750 /  
Ancien Numéro de matériel: 26747470CH

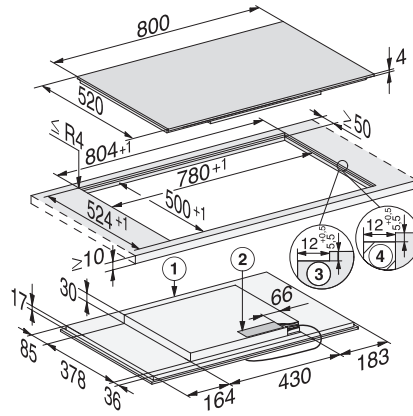
Maintien au chaud	•
Fonction Stop & Go	•
Fonction Recall	•
Arrêt automatique	•
Possibilité de réglages individuels (par ex. signaux sonores)	•
Fonction Minuterie	•
<b>Efficacité et durabilité</b>	
Consommation en mode arrêt en W	0,5
Consommation en mode veille en W	1,0
Consommation en mode veille avec maintien de la connexion au réseau en W	2,0
Durée avant passage automatique en mode arrêt en min	20
Durée avant passage automatique en mode veille en min	20
Durée avant passage automatique en mode veille avec maintien de la connexion au réseau en min	20
<b>Confort d'entretien</b>	
Vitrocéramique facile à nettoyer	•
<b>Sécurité</b>	
Arrêt de sécurité	•
Fonction de verrouillage	•
Verrouillage de la mise en marche	•
Ventilateur de refroidissement intégré	•
Sécurité anti-surchauffe	•
Indicateur de chaleur résiduelle	•
<b>Caractéristiques techniques</b>	
Dimensions en mm (largeur)	800
Dimensions en mm (hauteur)	51
Dimensions en mm (profondeur)	520
Dimensions de découpe en mm (largeur) pour encastrement à plat	780
Dimensions de découpe en mm (profondeur) pour encastrement à plat	500
Hauteur d'encastrement avec boîtier de raccordement en mm	51
Dimensions de découpe intérieures en mm (largeur) pour encastrement à fleur de plan	780
Dimensions de découpe intérieures en mm (profondeur) pour encastrement à fleur de plan	500
Poids en kg	12
Dimensions de découpe extérieures en mm (largeur) pour encastrement à fleur de plan	804
Dimensions de découpe extérieures en mm (profondeur) pour encastrement à fleur de plan	524
Puissance de raccordement totale en kW	7,30
Longueur du câble d'alimentation électrique en m	1,4
Tension en V	230
Fréquence en Hz	50-60
<b>Accessoires fournis</b>	
Câble d'alimentation	Oui

## KM 7474 FL

À induction, indép. de la cuisinière  
avec zone de cuisson PowerFlex pour une puissance maximale.



KM 7474 FL (Installation drawing)



KM 7474 FL flush-fit installation (installation drawing)