

H 7264-60 B

Four

Design très harmonieux avec affichage texte clair et PerfectClean.



- Écran texte clair avec commande par capteur – DirectSensor S
- Nettoyage facile : équipement PerfectClean
- Des pâtes moelleuses et des croûtes dorées – fonction HydraCook
- Appareil compatible Wi-Fi – Miele@home
- Obtenir simplement un résultat parfait – Programmes automatiques

Numéro EAN: 4002516375357 / Numéro de matériel: 11593570 / Ancien Numéro de matériel: 22726424CH

Construction et design	
Four encastrable	•
VitroLine	•
Avantages	
Montée en température accélérée	•
Modes de cuisson	
Décongélation	•
Programmes automatiques	•
Rôtissage automatique	•
Chaleur tournante Eco	•
Modes de fonctionnement gril	•
Gril	•
Chaleur tournante +	•
Cuisson intensive	•
Fonction HydraCook	•
Fonction HydraCook avec Chaleur tournante +	•
Chaleur sole-voûte	•
Chaleur sole	•
Turbogrill	•
Confort d'utilisation	
Mise en réseau avec Miele@home	•
Écran	DirectSensor S
SoftOpen	•
SoftClose	•
MultiLingua	•
Affichage de l'heure	•
Synchronisation de l'heure	•
Fonction Minuterie	•
Programmation du début du temps de cuisson	•
Programmation de la fin du temps de cuisson	•
Programmation du temps de cuisson	•
Affichage de la température réelle	•
Affichage de la température de consigne	•
Signal sonore lorsque la température de consigne est atteinte	•
Température préconisée	•
Réglages individuels	•
Efficacité et durabilité	
Classe d'efficacité énergétique (A+++ – D)	A+
Consommation en mode arrêt en W	0,5
Consommation en mode veille en W	1,0
Consommation en mode veille avec maintien de la connexion au réseau en W	2,0
Durée avant passage automatique en mode veille en min	20
Durée avant passage automatique en mode veille avec maintien de la connexion au réseau en min	20
Durée avant passage automatique en mode arrêt en min	20
Confort d'entretien	
Enceinte de cuisson avec PerfectClean et paroi arrière catalytique	•
Résistance de gril rabattable	•

H 7264-60 B

Four

Design très harmonieux avec affichage texte clair et PerfectClean.



Numéro EAN: 4002516375357 / Numéro de matériel: 11593570 /
Ancien Numéro de matériel: 22726424CH

Porte CleanGlass

Sécurité

Système de refroidissement avec façade froide

Arrêt de sécurité

Verrouillage de la mise en marche

Caractéristiques techniques

Volume de l'enceinte de cuisson en l

Nombre de niveaux d'introduction

Nombre de niveaux d'enfournement enceinte de cuisson 1

Nombre de niveaux d'enfournement enceinte de cuisson 2

Marquage des niveaux d'introduction

Éclairage de l'enceinte de cuisson

Températures min. en °C

Températures max. en °C

Largeur de niche min. en mm

Largeur de la niche max. en mm

Hauteur de la niche min. en mm

Hauteur de la niche max. en mm

Profondeur de la niche en mm

Largeur de l'appareil en mm

Hauteur de l'appareil en mm

Températures en °C

Profondeur de l'appareil en mm

Poids en kg

Puissance de raccordement totale en kW

Tension en V

Fréquence en Hz

Nombre de phases

Protection par fusible en A

Remplacer l'ampoule

Accessoires fournis

Tôle de cuisson avec PerfectClean

Tôle universelle avec PerfectClean

Grille de cuisson avec PerfectClean

Grilles de support amovibles avec PerfectClean (paire)

Pastilles de détartrage

Langues d'affichage disponibles

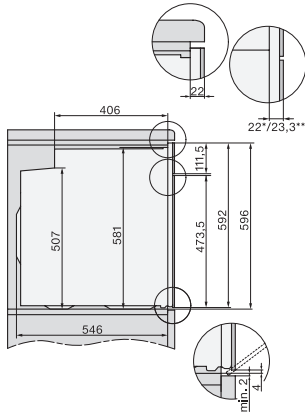
Langues d'affichage disponibles avec MultiLingua

bahasa malaysia, dansk,
deutsch, english, español,
français, hrvatski, italiano,
magyar, nederlands,
norsk, polski, português,
русский, română,
slovenčina, slovenščina,
srpski, suomi, svenska,
türkçe, українська, čeština,
ελληνικά,

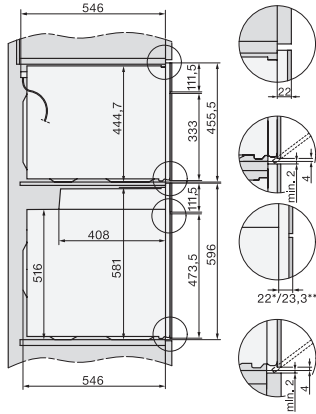
H 7264-60 B

Four

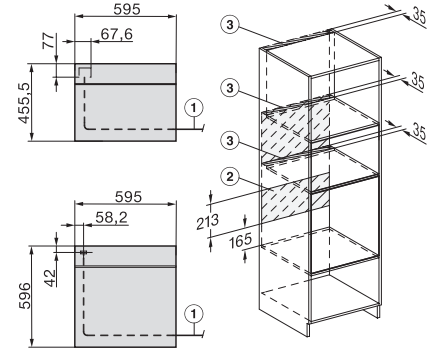
Design très harmonieux avec affichage texte clair et PerfectClean.



H2760B/BP, H28x0B/BP, H7x6xB/BP/BPX, installation drawings



H2xxx-1 B/BP/E/I/IP, H7xxx B/BP/BM/BMX, installation drawings



H2xxx-1 B/BP/E/I/IP, H7xxx B/BP/BM/BMX, installation drawings