

KF 2902 Vi

Combiné réfrig./congélation MasterCool

design et technologie haut de gamme en grand format.



- Accompagnement de l'ouverture de la porte grâce à Push2open
- Des aliments frais 3 fois plus longtemps avec MasterFresh
- Intérieur inondé de lumière avec l'éclairage LED – BrilliantLight
- Utilisation confortable avec l'écran tactile couleur MasterSensor

Numéro EAN: 4002516336334 / Numéro de matériel: 11530620 / Ancien Numéro de matériel: 38290201D

Catégorie d'appareil	
Réfrigérateurs/congélateurs	•
Modèle	
Appareil encastrable	•
Appareil encastrable intégré	•
Butée de porte	droite
Charnière de porte interchangeable	•
Convient pour agencement Side-by-Side	•
Design	
Éclairage	BrilliantLight
Confort d'utilisation	
Mise en réseau avec Miele@home	•
Système de réfrigération	MasterFresh
DynaCool	•
NoFrost	•
DuplexCool Pro	•
SoftClose	•
SelfClose	•
IceMaker avec raccordement à l'eau	•
Push2open	•
FullAccess	•
EasyClean	•
Charnière MaxLoad	•
Commande	
Concept de commande	MasterSensor
Réglage indépendant de la température pour la zone de réfrigération et de congélation	Oui
SuperFroid	•
SuperFrost	•
Nombre de zones de température	2
Mode Shabbat	•
Mode Vacances	•
Mode Eco	•
Appareil/zone de froid	
Clayettes en verre de sécurité réglables en hauteur	2
Nombre de tiroirs de refroidissement	2
SlidingShelf	•
Balconnet de contreporte pour conserves	1
Balconnet de contreporte pour bouteilles	2
Congélateur/zone congélation	
Nombre de paniers de congélation	2
Efficacité et durabilité	
Classe d'efficacité énergétique (A – G)	E
Consommation d'énergie par an en kWh	325,95
Consommation d'énergie en 24 h en kWh	0,89
Sécurité	
Fonction de verrouillage	•
Sécurité anti-débordement	•
Alarme de porte sonore	•

KF 2902 Vi

Combiné réfrig./congélation MasterCool

design et technologie haut de gamme en grand format.



Numéro EAN: 4002516336334 / Numéro de matériel: 11530620 / Ancien Numéro de matériel: 38290201D

Signal sonore pour la température de la zone de congélation

•

Alarme de porte visuelle

•

Alarme visuelle pour la température

•

Caractéristiques techniques

Largeur de la niche min. en mm 914

Largeur de la niche max. en mm 918

Hauteur de la niche min. en mm 2134

Hauteur de la niche max. en mm 2164

Profondeur de la niche en mm 629

Largeur de l'appareil en mm 908

Hauteur de l'appareil en mm 2127

Profondeur de l'appareil en mm 610

Poids en kg 196,4

Technique de fixation Porte fixe

Poids maximal façade de porte partie réfrigération en kg 40

Poids maximal façade de porte partie congélation en kg 10

Classe climatique SN-T

Zone de réfrigération en l 389

dont zone PerfectFresh en l 34

Zone de congélation 4 étoiles en l 166

Volume total utile en l 555

Durée de conservation en cas de panne en h 13

Capacité de congélation en kg/24 h 14,00

Classe d'émissions de bruit acoustique dans l'air (A-D) D

Émissions de bruit acoustique en dB(A) re1pW 42

Consommation électrique en milliampères (mA) 3000

Tension en V 220-240

Protection par fusible en A 10

Nombre de phases 1

Fréquence en Hz 50-60

Longueur du câble d'alimentation électrique en m 3,0

Remplacer l'ampoule Service après-vente

Accessoires fournis

Filtre Active AirClean

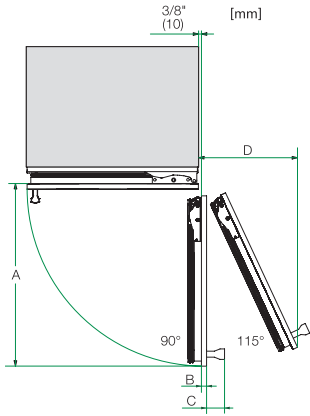
•

Langues d'affichage

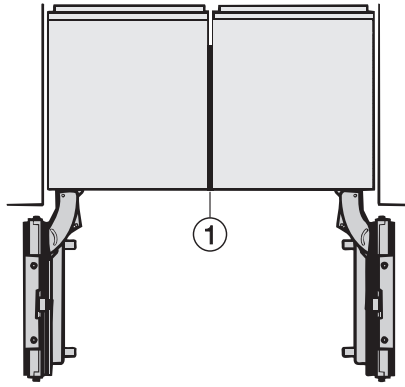
Langues d'affichage disponibles avec MultiLingua

bahasa malaysia, dansk, deutsch, eesti, english, english (AU), english (CA), english (GB), english (US), español, français, français (CA), français (FR), hrvatski, italiano, latviesu, lietuviu, magyar, nederlands, norsk, polski, português, русский, română, slovenčina, slovenščina, srpski, suomi, svenska, türkçe, українська, čeština, ελληνικά,

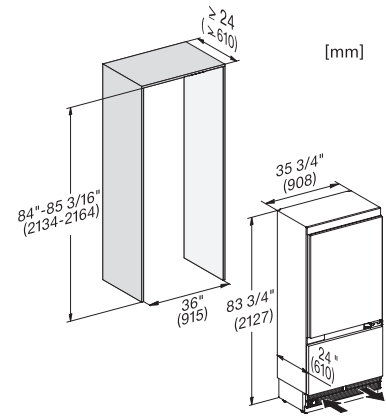
KF 2902 Vi
 Combiné réfrig./congélation MasterCool
 design et technologie haut de gamme en grand format.



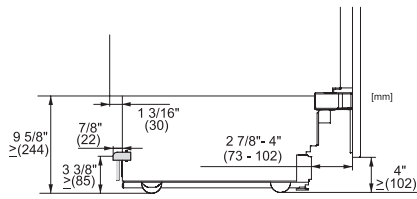
Opening angle 90°/115°, right side stop, MasterCool (Sketch) *footnote



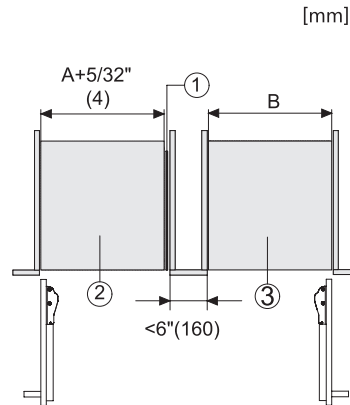
Side-by-side, MasterCool, without partition wall, with heating mat (Sketch) (with footnote)



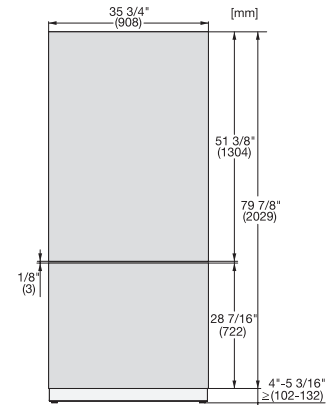
KF2902Vi, KF2912Vi, KF2901Vi, KF2911Vi, installation, MasterCool, installation drawings



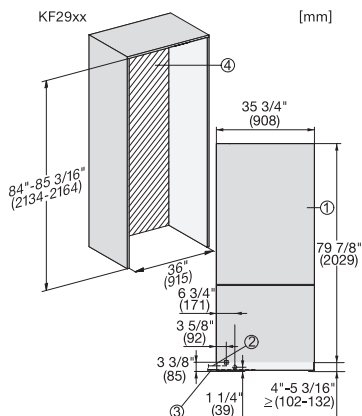
KF2901Vi/SF, KF2911Vi/SF, KF2801Vi/SF, KF2811Vi/SF, KF2981Vi/SF, sideview, MasterCool, installation drawings



Side-by-Side, MasterCool, footnote, installation drawings



KFP3615ed/cs, KFP3625ed/cs, KFP3614ed/cs, KFP3624ed/cs Front panel, Front dimensions, MasterCool, installation drawings



KF2902Vi/SF, KF2912Vi/SF, KF2982Vi/SF, KF2901Vi/SF, KF2911Vi/SF, KF2981Vi/SF, installation, MasterCool