

K 2902 Vi
Réfrigérateur MasterCool
design et technologie haut de gamme en grand format.



- Accompagnement de l'ouverture de la porte grâce à Push2open
- Des aliments frais 3 fois plus longtemps avec MasterFresh
- Intérieur inondé de lumière avec l'éclairage LED – BrilliantLight
- Utilisation confortable avec l'écran tactile couleur MasterSensor

Numéro EAN: 4002516336310 / Numéro de matériel: 11530550 /
Ancien Numéro de matériel: 36290201D

Catégorie d'appareil	
Réfrigérateur	•
Modèle	
Appareil encastrable	•
Appareil encastrable intégré	•
Butée de porte	droite
Charnière de porte interchangeable	•
Convient pour agencement Side-by-Side	•
Design	
Éclairage	BrilliantLight
Confort d'utilisation	
Mise en réseau avec Miele@home	•
Système de réfrigération	MasterFresh
DynaCool	•
SoftClose	•
SelfClose	•
Push2open	•
FullAccess	•
EasyClean	•
Charnière MaxLoad	•
Commande	
Concept de commande	MasterSensor
Réglage indépendant de la température pour la zone de réfrigération et de congélation	Non
SuperFroid	•
Nombre de zones de température	2
Mode Shabbat	•
Mode Eco	•
Appareil/zone de froid	
Clayettes en verre de sécurité réglables en hauteur	2
Nombre de casiers à légumes	1
Nombre de tiroirs de refroidissement	2
SlidingShelf	•
Balconnet de contreporte pour bouteilles	3
Efficacité et durabilité	
Classe d'efficacité énergétique (A-G)	E
Consommation d'énergie par an en kWh	181,77
Consommation d'énergie en 24 h en kWh	0,49
Sécurité	
Fonction de verrouillage	•
Sécurité anti-débordement	•
Alarme de porte sonore	•
Signal sonore pour la température de la zone de congélation	•
Alarme de porte visuelle	•
Alarme visuelle pour la température	•
Caractéristiques techniques	
Largeur de la niche min. en mm	914
Largeur de la niche max. en mm	918
Hauteur de la niche min. en mm	2134

K 2902 Vi
Réfrigérateur MasterCool
design et technologie haut de gamme en grand format.



Numéro EAN: 4002516336310 / Numéro de matériel: 11530550 /
Ancien Numéro de matériel: 36290201D

Hauteur de la niche max. en mm	2164
Profondeur de la niche en mm	629
Largeur de l'appareil en mm	908
Hauteur de l'appareil en mm	2127
Profondeur de l'appareil en mm	610
Poids en kg	171,0
Technique de fixation	Porte fixe
Poids maximal façade de porte partie réfrigération en kg	48
Classe climatique	SN-T
Zone de réfrigération en l	579
dont zone PerfectFresh en l	85
Volume total utile en l	579
Classe d'émissions de bruit acoustique dans l'air (A-D)	C
Émissions de bruit acoustique en dB(A) re1pW	40
Consommation électrique en milliampères (mA)	3000
Tension en V	220-240
Protection par fusible en A	10
Nombre de phases	1
Fréquence en Hz	50-60
Longueur du câble d'alimentation électrique en m	3,0
Remplacer l'ampoule	Service après-vente

Accessoires fournis

Filtre Active AirClean

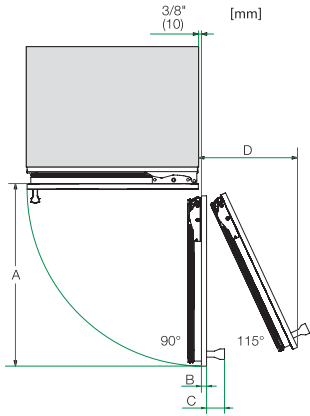
•

Langues d'affichage

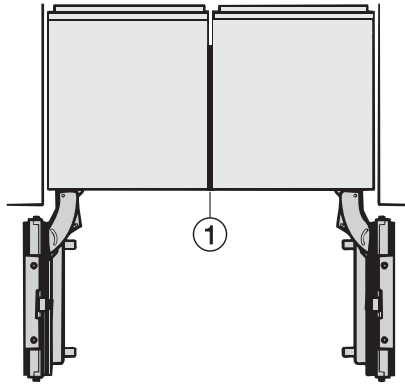
Langues d'affichage disponibles avec MultiLingua

bahasa malaysia, dansk, deutsch, eesti, english, english (AU), english (CA), english (GB), english (US), español, français, français (CA), français (FR), hrvatski, italiano, latviesu, lietuviu, magyar, nederlands, norsk, polski, portuguais, русский, română, slovenčina, slovenščina, srpski, suomi, svenska, türkçe, українська, čeština, ελληνικά,

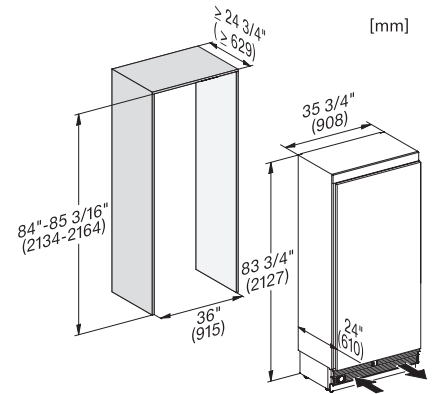
K 2902 Vi
Réfrigérateur MasterCool
design et technologie haut de gamme en grand format.



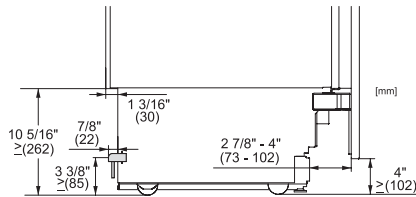
Opening angle 90°/115°, right side stop, MasterCool (Sketch) *footnote



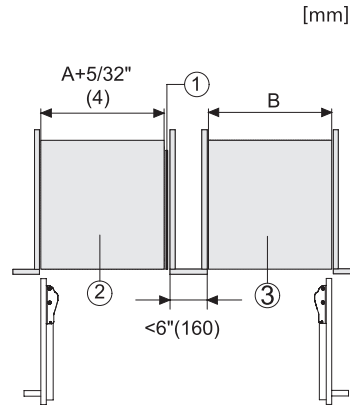
Side-by-side, MasterCool, without partition wall, with heating mat (Sketch) (with footnote)



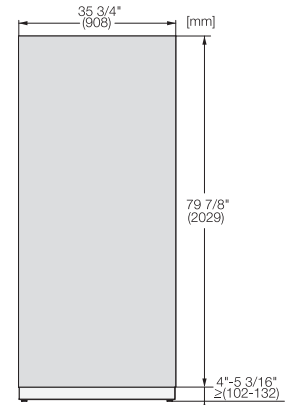
K2902Vi, K2912Vi, F2902Vi, F2912Vi, K2901Vi, K2911Vi, F2901Vi, F2911Vi, inner space, MasterCool, installation drawings



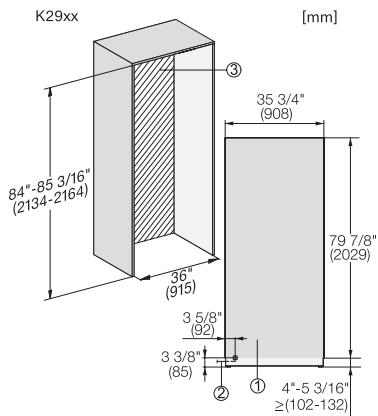
Sideview, MasterCool, Sketch



Side-by-Side, MasterCool, footnote, installation drawings



KFP3605ed/cs, KFP3604ed/cs, Front panel, Front dimensions, MasterCool, installation drawings



K2902Vi, K2902SF, K2912Vi, K2912SF, installation, MasterCool, *footnote, installation drawings