

KM 7689 FL

À induction, indép. de la cuisinière  
avec design panoramique et TempControl pour des résultats de rôtissage parfaits.



- Sélection intuitive par rangée de chiffres -Smart Select
- 4 zones de cuisson, 1 zone PowerFlex et 1 zone TempControl incl.
- En version Panorama pour pose en saillie ou à fleur de plan
- Temps d'ébullition extrêmement courts : TwinBooster
- Communication avec la hotte aspirante – fonction auto Con@ctivity

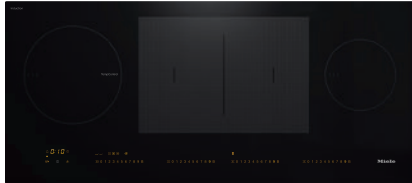
Numéro EAN: 4002516339366 / Numéro de matériel: 11512130 /  
Ancien Numéro de matériel: 26768970CH

<b>Type de chauffage</b>	
Type de chauffage	Induction
<b>Modèle</b>	
Indépendant de la cuisinière	•
<b>Design</b>	
Surface vitrocéramique élégante	•
Encastrement à fleur de plan	•
Couleur de la vitrocéramique	Noir
Encastrement avec cadre	•
<b>Équipement zones de cuisson</b>	
Nombre de zones de cuisson	4
Nombre d'espaces de cuisson	1
Nombre maximal de batteries de cuisine	4
<b>Zones de cuisson PowerFlex</b>	
Nombre	2
Type	Zone de cuisson PowerFlex
Diamètre en mm	Ø 150 – 230
Puissance en W	2100
Booster en W	3000
TwinBooster en W	3650
<b>Première zone/zone de cuisson</b>	
Position	Gauche
Type	Zone de cuisson TempControl
Dimensions en mm	Ø 160-230
Puissance Booster max. en W	3000
Puissance max. en W	2300
Puissance TwinBooster max. en W	3650
<b>Deuxième zone/zone de cuisson</b>	
Position	central
Type	Ponts PowerFlex
Dimensions en mm	230x390
Puissance Booster max. en W	4800
Puissance max. en W	3400
Puissance TwinBooster max. en W	7300
<b>Troisième zone/zone de cuisson</b>	
Position	droite
Type	Zone de cuisson vario
Dimensions en mm	Ø 100-160
Puissance Booster max. en W	1700
Puissance max. en W	1400
Puissance TwinBooster max. en W	2200
<b>Confort d'utilisation</b>	
Miele@home	•
Commande par touches sensibles	Smart Select
Fonction automatique Con@ctivity 3.0	•
Détection des casseroles / de la taille des casseroles	•
Couleur d'affichage	Jaune
Début de cuisson automatique	•
Détection permanente des casseroles	•

KM 7689 FL

À induction, indép. de la cuisinière

avec design panoramique et TempControl pour des résultats de rôtissage parfaits.



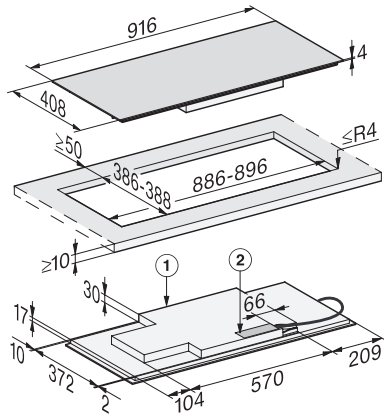
Numéro EAN: 4002516339366 / Numéro de matériel: 11512130 /  
Ancien Numéro de matériel: 26768970CH

Maintien au chaud	•
Fonction Stop & Go	•
Fonction Recall	•
TempControl	•
Arrêt automatique	•
Maintien au chaud Plus	•
Possibilité de réglages individuels (par ex. signaux sonores)	•
Protection nettoyage	•
Fonction Minuterie	•
<b>Efficacité et durabilité</b>	
Consommation en mode arrêt en W	0,5
Consommation en mode veille en W	1,0
Consommation en mode veille avec maintien de la connexion au réseau en W	2,0
Durée avant passage automatique en mode arrêt en min	20
Durée avant passage automatique en mode veille en min	20
Durée avant passage automatique en mode veille avec maintien de la connexion au réseau en min	20
<b>Confort d'entretien</b>	
Vitrocéramique facile à nettoyer	•
<b>Sécurité</b>	
Arrêt de sécurité	•
Fonction de verrouillage	•
Verrouillage de la mise en marche	•
Ventilateur de refroidissement intégré	•
Sécurité anti-surchauffe	•
Indicateur de chaleur résiduelle	•
<b>Caractéristiques techniques</b>	
Dimensions en mm (largeur)	916
Dimensions en mm (hauteur)	51
Dimensions en mm (profondeur)	408
Dimensions de découpe en mm (largeur) pour encastrément à plat	886
Dimensions de découpe en mm (profondeur) pour encastrément à plat	386
Hauteur d'encastrement avec boîtier de raccordement en mm	51
Dimensions de découpe intérieures en mm (largeur) pour encastrément à fleur de plan	896
Dimensions de découpe intérieures en mm (profondeur) pour encastrément à fleur de plan	388
Poids en kg	12
Dimensions de découpe extérieures en mm (largeur) pour encastrément à fleur de plan	920
Dimensions de découpe extérieures en mm (profondeur) pour encastrément à fleur de plan	412
Puissance de raccordement totale en kW	7,30
Longueur du câble d'alimentation électrique en m	1,4
Tension en V	230
Fréquence en Hz	50-60
<b>Accessoires fournis</b>	
Câble d'alimentation	Oui

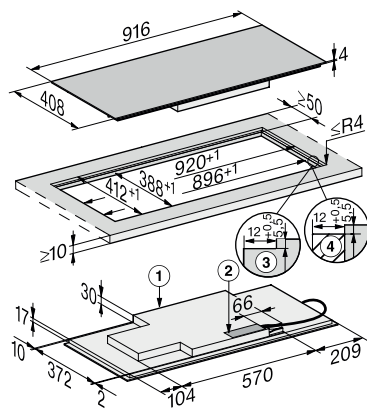
## KM 7689 FL

À induction, indép. de la cuisinière

avec design panoramique et TempControl pour des résultats de rôtissage parfaits.



KM 7689 FL, overlying (installation drawing)



KM 7689 FL, flush (installation drawing)