

KM 7629 FX

À induction, indép. de la cuisinière  
avec TempControl pour des résultats de rôtissage parfaits.



- Sélection intuitive par rangée de chiffres -Smart Select
- 5 zones de cuisson, 1 zone PowerFlex et 1 zone TempControl incl.
- En largeur 928 mm pour une installation affleurante
- Temps d'ébullition extrêmement courts : TwinBooster
- Communication avec la hotte aspirante – fonction auto Con@ctivity

Numéro EAN: 4002516339540 / Numéro de matériel: 11512090 /  
Ancien Numéro de matériel: 26762960CH

<b>Type de chauffage</b>	
Type de chauffage	Induction
<b>Modèle</b>	
Indépendant de la cuisinière	•
<b>Design</b>	
Surface vitrocéramique élégante	•
Encastrement à fleur de plan	•
Couleur de la vitrocéramique	Noir
<b>Équipement zones de cuisson</b>	
Nombre de zones de cuisson	5
Nombre d'espaces de cuisson	1
Nombre maximal de batteries de cuisine	5
<b>Zones de cuisson PowerFlex</b>	
Nombre	2
Type	Zone de cuisson PowerFlex
Diamètre en mm	Ø 150 – 230
Puissance en W	2100
Booster en W	3000
TwinBooster en W	3650
<b>Première zone/zone de cuisson</b>	
Position	Avant gauche
Type	Zone de cuisson vario
Dimensions en mm	Ø 100-160
Puissance Booster max. en W	1700
Puissance max. en W	1400
Puissance TwinBooster max. en W	2200
<b>Deuxième zone/zone de cuisson</b>	
Position	Arrière gauche
Type	Zone de cuisson TempControl
Dimensions en mm	Ø 160-230
Puissance Booster max. en W	3000
Puissance max. en W	2300
Puissance TwinBooster max. en W	3650
<b>Troisième zone/zone de cuisson</b>	
Position	Arrière centre
Type	Zone de cuisson vario
Dimensions en mm	Ø 180-280
Puissance Booster max. en W	3000
Puissance max. en W	2600
Puissance TwinBooster max. en W	3650
<b>Quatrième zone/zone de cuisson</b>	
Position	droite
Type	Ponts PowerFlex
Dimensions en mm	230x390
Puissance Booster max. en W	4800
Puissance max. en W	3400
Puissance TwinBooster max. en W	7300
<b>Confort d'utilisation</b>	
Miele@home	•

KM 7629 FX

À induction, indép. de la cuisinière  
avec TempControl pour des résultats de rôtissage parfaits.



Numéro EAN: 4002516339540 / Numéro de matériel: 11512090 /  
Ancien Numéro de matériel: 26762960CH

Commande par touches sensibles	Smart Select
Fonction automatique Con@ctivity 3.0	•
Détection des casseroles / de la taille des casseroles	•
Couleur d'affichage	Jaune
Début de cuisson automatique	•
Détection permanente des casseroles	•
Maintien au chaud	•
Fonction Stop & Go	•
Fonction Recall	•
TempControl	•
Arrêt automatique	•
Maintien au chaud Plus	•
Possibilité de réglages individuels (par ex. signaux sonores)	•
Protection nettoyage	•
Fonction Minuterie	•
<b>Efficacité et durabilité</b>	
Consommation en mode arrêt en W	0,5
Consommation en mode veille en W	1,0
Consommation en mode veille avec maintien de la connexion au réseau en W	2,0
Durée avant passage automatique en mode arrêt en min	20
Durée avant passage automatique en mode veille en min	20
Durée avant passage automatique en mode veille avec maintien de la connexion au réseau en min	20
<b>Confort d'entretien</b>	
Vitrocéramique facile à nettoyer	•
<b>Sécurité</b>	
Arrêt de sécurité	•
Fonction de verrouillage	•
Verrouillage de la mise en marche	•
Ventilateur de refroidissement intégré	•
Sécurité anti-surchauffe	•
Indicateur de chaleur résiduelle	•
<b>Caractéristiques techniques</b>	
Dimensions en mm (largeur)	928
Dimensions en mm (hauteur)	51
Dimensions en mm (profondeur)	512
Hauteur d'encastrement avec boîtier de raccordement en mm	51
Dimensions de découpe intérieures en mm (largeur) pour encastrement à fleur de plan	906
Dimensions de découpe intérieures en mm (profondeur) pour encastrement à fleur de plan	490
Poids en kg	16
Dimensions de découpe extérieures en mm (largeur) pour encastrement à fleur de plan	932
Dimensions de découpe extérieures en mm (profondeur) pour encastrement à fleur de plan	516
Puissance de raccordement totale en kW	11,00
Longueur du câble d'alimentation électrique en m	1,4
Tension en V	230
Fréquence en Hz	50-60

KM 7629 FX

À induction, indép. de la cuisinière  
avec TempControl pour des résultats de rôtissage parfaits.



Numéro EAN: 4002516339540 / Numéro de matériel: 11512090 /  
Ancien Numéro de matériel: 26762960CH

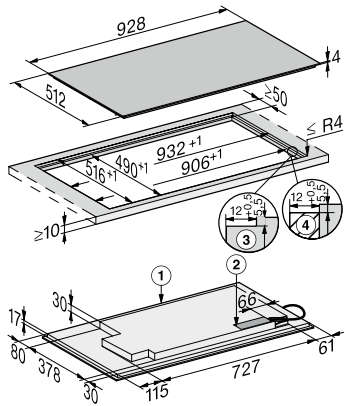
**Accessoires fournis**

Câble d'alimentation

Oui

## KM 7629 FX

À induction, indép. de la cuisinière  
avec TempControl pour des résultats de rôtissage parfaits.



KM 7629 FX, flush (Installation drawing)