

CSDA 7001 FL
 Élément SmartLine
 comme aérateur de table à circuit fermé ou à évacuation.



- Sélection intuitive par rangée de chiffres -Smart Select
- Design élégant : pour pose à fleur de plan ou en applique
- En parfaite harmonie avec tous les éléments SmartLine
- Filtrage efficace : filtre à graisses métallique inox 10 niveaux
- Économique en énergie et silencieux – Moteur ECO ultra performant

Numéro EAN: 4002516304937 / Numéro de matériel: 11402240 /
 Ancien Numéro de matériel: 27700150CH

Modèle	
Aérateur de table	•
Modes de cuisson	
Type d'évacuation d'air	Convertible
Composants de conduit plat en option nécessaires	DFK- xxxx
Jeu d'adaptation pour recirculation d'air en option nécessaire	DUU 1000-2
Design	
Encastrement à fleur de plan	•
Pose en appui sans cadre	•
Confort d'utilisation	
Commande par touches sensibles	Smart Select
Affichage numérique des niveaux de puissance	•
Couleur d'affichage	Jaune
Durée arrêt différé 5 min.	•
Intérieur de hotte CleanCover facile à nettoyer	•
Efficacité et durabilité	
Classe d'efficacité énergétique (A+++ – D)	A++
Moteur ECO	•
Consommation d'énergie annuelle en kWh/an	25,3
Classe d'efficacité dynamique des fluides	A
Classe d'efficacité lumineuse	-
Classe pour le degré de saturation des graisses	B
Confort d'entretien	
Vitrocéramique facile à nettoyer	•
Système de filtration	
Nombre de nettoyages au lave-vaisselle Filtre à graisses métallique inox (10 couches)	1
Évacuation d'air	
Puissance de ventilation Niveau 1 (m ³ /h) selon EN 61591	150
Puissance de ventilation Niveau 2 (m ³ /h) selon EN 61591	290
Puissance de ventilation Niveau 3 (m ³ /h) selon EN 61591	440
Puissance acoustique Niveau 2 (dB(A) re1pW) selon EN 60704-3	58,0
Pression sonore Niveau 1 (dB(A) re20µPa)	29,0
Pression acoustique Niveau 2 (dB(A) re20µPa) selon EN 60704-2-13	43,0
Pression acoustique Niveau 3 (dB(A) re20µPa) selon EN 60704-2-13	51,0
Pression acoustique Niveau Booster (dB(A) re20µPa) selon EN 60704-2-13	55,0
Recyclage d'air	
Puissance de ventilation Niveau 1 (m ³ /h) selon EN 61591	100
Puissance de ventilation Niveau 2 (m ³ /h) selon EN 61591	235
Puissance de ventilation Niveau 3 (m ³ /h) selon EN 61591	380
Puissance de ventilation au niveau Booster 1 (m ³ /h) selon norme EN 61591	460
Puissance acoustique Niveau 1 (dB(A) re1pW) selon EN 60704-3	49,0
Puissance acoustique Niveau 2 (dB(A) re1pW) selon EN 60704-3	63,0

CSDA 7001 FL

Elément SmartLine

comme aérateur de table à circuit fermé ou à évacuation.



Numéro EAN: 4002516304937 / Numéro de matériel: 11402240 / Ancien Numéro de matériel: 27700150CH

Puissance acoustique Niveau 3 (dB(A) re1pW) selon EN 60704-3	73,0
--	------

Puissance acoustique au niveau Booster 1 (dB(A) re 1 pW) selon norme EN 60704-3	78,0
---	------

Pression acoustique Niveau 1 (dB(A) re20μPa) selon EN 60704-2-13	34,0
--	------

Pression acoustique Niveau 2 (dB(A) re20μPa) selon EN 60704-2-13	49,0
--	------

Pression acoustique Niveau 3 (dB(A) re20μPa) selon EN 60704-2-13	58,0
--	------

Pression acoustique au niveau Booster 1 (dB(A) re 20 μPa) selon EN 60704-2-13	63,0
---	------

Sécurité

Arrêt de sécurité	•
FlameGuard (protection de la flamme)	•

Caractéristiques techniques

Dimensions en mm (largeur)	120
----------------------------	-----

Dimensions en mm (hauteur)	168
----------------------------	-----

Dimensions en mm (profondeur)	520
-------------------------------	-----

Dimensions de découpe en mm (largeur) pour encastrément à plat	100
--	-----

Dimensions de découpe en mm (profondeur) pour encastrément à plat	500
---	-----

Dimensions de découpe intérieures en mm (largeur) pour encastrément à fleur de plan	100
---	-----

Hauteur d'encastrement avec boîtier de raccordement en mm	168
---	-----

Dimensions de découpe intérieures en mm (profondeur) pour encastrément à fleur de plan	500
--	-----

Poids en kg	11
-------------	----

Dimensions de découpe extérieures en mm (largeur) pour encastrément à fleur de plan	124
---	-----

Dimensions de découpe extérieures en mm (profondeur) pour encastrément à fleur de plan	524
--	-----

Puissance de raccordement totale en kW	0,17
--	------

Tension en V	230
--------------	-----

Protection par fusible en A	10
-----------------------------	----

Nombre de phases	1
------------------	---

Longueur du câble d'alimentation électrique en m	2
--	---

Instructions de montage

Ventilateur de socle avec raccord d'évacuation d'air	•
--	---

Raccord d'évacuation d'air latéral et arrière	•
---	---

Dimensions du raccord d'évacuation d'air en mm (largeur)	222
--	-----

Dimensions du raccord d'évacuation d'air en mm (profondeur)	89
---	----

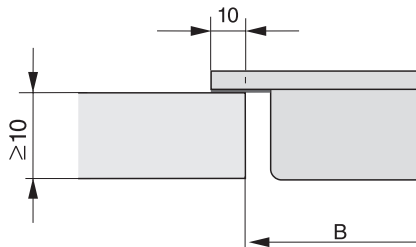
Accessoires fournis

Système de canal jusqu'au ventilateur de socle	•
--	---

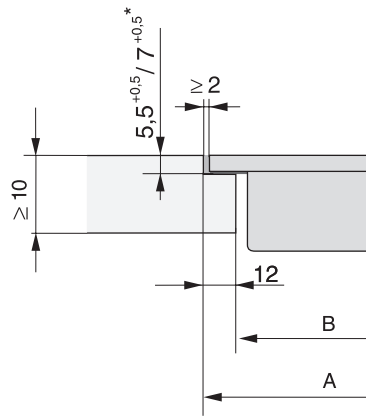
Accessoires dispo. en option

Filtre à charbon actif	DKF 1000 R
------------------------	------------

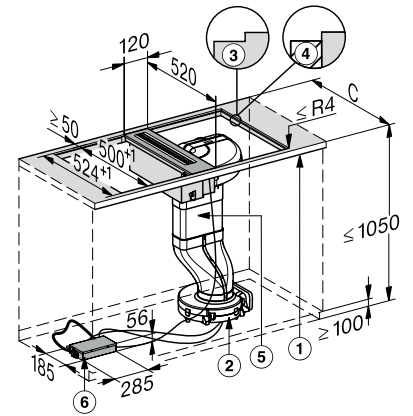
CSDA 7001 FL
 Élément SmartLine
 comme aérateur de table à circuit fermé ou à évacuation.



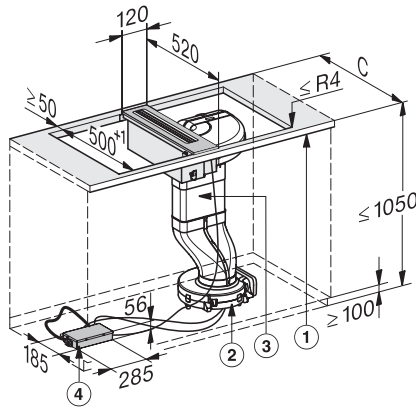
CS 7000 FL (Installation drawing)



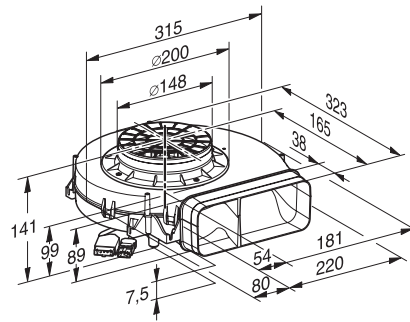
CS 7000 FL, flush (Installation drawing)



CSDA 7001 - flush (Installation drawing)



CSDA 7001 - supported installation (Skizze)



Plinth blower for CSDA 7001 (Installation drawing)