

DA 2558 EXTA

Aérateurs

à combiner avec un ventilateur externe pour réduire le niveau sonore.



- Cuisine individuelle : intégration totale dans 532 mm de largeur
- Confort d'utilisation unique – Con@ctivity
- Eclairage éco. et homogène : 2 lampes halogènes LED
- Filtrage efficace : filtre à graisses métallique inox 10 niveaux
- Facilité de nettoyage : Miele CleanCover

Numéro EAN: 4002516283324 / Numéro de matériel: 11392220 / Ancien Numéro de matériel: 28255857D

Modèle	
Aérateur	•
Modes de cuisson	
Type d'évacuation d'air	Évacuation d'air
Fonctionnement externe	•
Filtre à charbon actif en option nécessaire	DKF 15-P
Design	
Couleur	Inox
Confort d'utilisation	
Mise en réseau avec Miele@home	•
Fonction automatique Con@ctivity	•
Commande électronique	•
Niveaux de puissance (nombre sans le niveau Booster)	3
Application Miele@mobile	•
Désactivation programmable du niveau Booster	•
Durée arrêt différé 5/15 min.	•
Indicateur de saturation du filtre à graisses	•
Saturation du filtre à graisses programmable	•
Saturation du filtre à charbon actif programmable	•
Efficacité et durabilité	
Classe d'efficacité énergétique (A+++ – D)	C
Consommation d'énergie annuelle en kWh/an	108,4
Classe d'efficacité dynamique des fluides	C
Classe d'efficacité lumineuse	A
Classe pour le degré de saturation des graisses	B
Système de filtration	
Nombre de nettoyages au lave-vaisselle Filtre à graisses métallique inox (10 couches)	1
Éclairage	
LED	•
Nombre x watt	2 x 3 W
Puissance d'éclairage en Lx	300 lx
Température de couleur en K	3000 Kelvin
Sécurité	
Arrêt de sécurité	•
Caractéristiques techniques	
Largeur du corps de hotte en mm	532
Hauteur du corps de hotte en mm	50
Profondeur du corps de hotte en mm	372
Distance minimale au-dessus des plans de cuisson électriques en mm	450
Distance minimale au-dessus des plans de cuisson au gaz (puissance totale max. 12,6 kW, brûleur ≤ 4,5 kW) en mm	650
Poids net en kg	6,0
Longueur du câble d'alimentation électrique en m	1,5
Prise de terre	•
Puissance de raccordement totale en kW	0,00
Tension en V	230
Protection par fusible en A	10
Nombre de phases	1
Fréquence en Hz	50

DA 2558 EXTA

Aérateurs

à combiner avec un ventilateur externe pour réduire le niveau sonore.



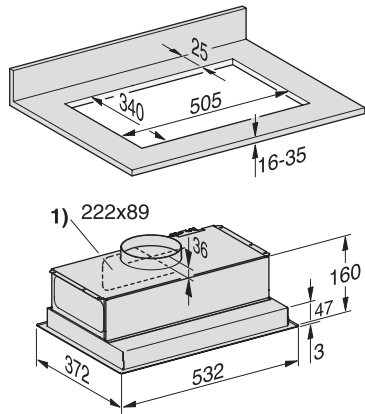
Numéro EAN: 4002516283324 / Numéro de matériel: 11392220 /
Ancien Numéro de matériel: 28255857D

Instructions de montage	
Raccord d'évacuation d'air supérieur	•
Raccord d'évacuation d'air latéral	•
Raccord d'évacuation d'air supérieur, latéral et arrière	•
Diamètre du raccord d'évacuation d'air en mm	150
Association avec plan de cuisson Miele compatible Wi-Fi	recommandable
Accessoires fournis	
Clapet anti-retour	•
Accessoires disponibles en option	
Filtre à charbon actif	Nein

DA 2558 EXTA

Aérateurs

à combiner avec un ventilateur externe pour réduire le niveau sonore.



DA 2558 EXT (Installation drawing)