

WWG 700-60 CH

Lave-linge à chargement frontal W1 :

avec raccordement à l'eau chaude, TwinDos et Miele@home, lavage très écologique.



- Un entretien du linge parfait testé pour durer 20 ans
- Économiser de l'énergie dans la meilleure classe d'efficacité énergétique A
- Économisez jusqu'à 65 % d'énergie grâce au raccordement à l'eau chaude
- Dosage précis et automatique de la lessive avec TwinDos®
- Miele@home – connexion intelligente pour plus de possibilités\*

\* Offre numérique supplémentaire de Miele & Cie KG. Toutes les applications intelligentes sont réalisables grâce au système Miele@home. Les fonctionnalités peuvent varier selon le modèle et le pays.

Numéro EAN: 4002516258261 / Numéro de matériel: 11357850 / Ancien Numéro de matériel: 11WG7603CH

<b>Modèle</b>	
Superposable en colonne	•
Side-by-Side	•
Encastrable sous plan	•
Butée de porte	droite
<b>Modèle</b>	
Marque de produit	W1 White Edition
Lave-linge à chargement frontal	•
<b>Essorage</b>	
Vitesse d'essorage maximale	1400
Arrêt cuve pleine	•
Fonction "sans essorage"	•
<b>Design</b>	
Couleur d'appareil	Blanc lotus
Couleur du bandeau	Blanc lotus
Design de porte	Noir obsidienne avec bague chromée
Couleur du sélecteur rotatif	Blanc lotus/anneau chromé
Type de bandeau de commande	incliné à 5°
Type de commande	Sélecteur rotatif
Écran	ComfortSensor blanc, 1 ligne
<b>Performance de nettoyage</b>	
Dosage automatique de la lessive TwinDos	•
Dosage par portion CapDosing	•
<b>Protection du linge</b>	
Tambour Hydrogliss	•
Charge en kg	9,0
<b>Confort d'utilisation</b>	
Mise en réseau avec Miele@home	•
Démarrage différé jusqu'à 24 h	•
Affichage du temps restant	•
Affichage du déroulement du programme	•
Multilingua	•
Bac à produits AutoClean	•
AddLoad	•
<b>Efficacité et durabilité</b>	
Classe d'efficacité énergétique (A-G)	A
Consommation d'énergie pondérée par 100 cycles de marche pour le cycle de lavage en kWh	49
Consommation d'eau pondérée par cycle de marche en l	48
Classe d'efficacité d'essorage	B
Classe d'émissions de bruit aérien (pendant l'essorage)	A
Émissions de bruit aérien pendant l'essorage en dB(A) re 1 pW	68
Durée du programme "ECO 40-60" à la capacité nominale	209
Consommation en mode arrêt en W	0,40
Consommation en mode veille avec maintien de la connexion au réseau en W	0,80
Raccordement à l'eau chaude	•
Lavage à basse température "froid" et "20 °C"	•

WWG 700-60 CH

Lave-linge à chargement frontal W1 :

avec raccordement à l'eau chaude, TwinDos et Miele@home, lavage très écologique.



Numéro EAN: 4002516258261 / Numéro de matériel: 11357850 /

Ancien Numéro de matériel: 11WG7603CH

Capacité variable automatique	•
Débitmètre	•
Contrôle d'excès de mousse	•
Moteur ProfiEco	•
<b>Programmes de lavage</b>	
Automatic plus	•
Coton	•
Non repassable	•
Délicat	•
Chemises	•
Soie (lavage à la main)	•
Laine (lavage à la main)	•
Express 20	•
Foncé/Jeans	•
Outdoor	•
Imperméabilisation	•
Textiles sport	•
Entretien des appareils	•
Coton flèche	•
Rinçage seul/Amidonage	•
Vidange/Essorage	•
ECO 40-60	•
<b>Options de lavage</b>	
Court	•
Trempage	•
Prélavage	•
Hydro plus	•
Rinçage supplémentaire	•
Extra silencieux	•
Défroissage à la vapeur	•
Signal sonore	•
AllergoWash	•
<b>Qualité</b>	
Contrepoids en fonte grise	•
<b>Sécurité</b>	
Système AquaSécurité	Waterproof-System
Sécurité enfants	•
Code PIN	•
Interface optique	•
<b>Caractéristiques techniques</b>	
Dimensions en mm (largeur)	596
Dimensions en mm (hauteur)	850
Dimensions en mm (profondeur)	643
Profondeur de l'appareil avec la porte ouverte en mm	1077
Poids en kg	96
Puissance de raccordement totale en kW	4,40
Tension en V	230, 400
Protection par fusible en A	10
Fréquence en Hz	50
Longueur du câble d'alimentation électrique en m	2
Longueur du câble d'alimentation électrique en m	2,0

WWG 700-60 CH

Lave-linge à chargement frontal W1 :

avec raccordement à l'eau chaude, TwinDos et Miele@home, lavage très écologique.



Numéro EAN: 4002516258261 / Numéro de matériel: 11357850 /  
Ancien Numéro de matériel: 11WG7603CH

#### Accessoires fournis

3 Caps

•

UltraPhase 1 + 2

•

Bon d'achat pour 5 cartouches Miele UltraPhase

•

#### Langues d'affichage

Langues d'affichage disponibles avec MultiLingua

deutsch, english (GB),  
français (FR), hrvatski,  
italiano, magyar,  
nederlands, polski, română,  
slovenščina, srpski, türkçe,  
ελληνικά

## WWG 700-60 CH

Lave-linge à chargement frontal W1 :

avec raccordement à l'eau chaude, TwinDos et Miele@home, lavage très écologique.



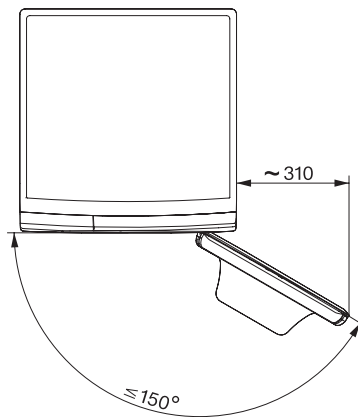
W1 drawing, facia 5 degree, mesures in mm



W1 drawing, facia 5 degree, mesures in mm



W1 drawing, facia 5 degree, mesures in mm



W1 drawing, facia 5 degree, mesures in mm