

WWG 300-60 CH

Lave-linge à chargement frontal W1 :

A | 9 kg | 1'400 tr/min | QuickPowerWash | Défroissage | Miele@home



- QuickPowerWash assure un lavage efficace et rapide en seulement 49 minutes\*
- Notre tambour Hydrogliss veille à ce que le linge reste en parfait état
- L'option Défroissage réduit les plis, gain de tps et d'efforts jusqu'à 50 %\*\*
- Écran et commande confortable du bout du doigt – ComfortSensor
- Commande intégrale de votre lave-linge via l'app avec Miele@home\*\*\*

\* Valable pour tous les lave-linge Miele respectant les paramètres techniques de processus et de machine présentés dans le récapitulatif du rapport d'essai WL 1110/18.

\*\* Brevet EP 2 088 231

\*\*\* Il s'agit d'une offre numérique distincte de Miele & Cie. KG. L'étendue des fonctionnalités peuvent varier selon le modèle et le pays. Acceptation des conditions générales de vente et de la politique de confidentialité pour les produits et services numériques de Miele dans l'application Miele requise. Miele se réserve le droit de modifier ou d'arrêter l'offre numérique à tout moment.

Numéro EAN: 4002516258322 / Numéro de matériel: 11357830 /

Ancien Numéro de matériel: 11WG3601CH

Informations générales	
Référence du modèle	WWG 300-60 CH
Numéro de matériel du fabricant	11357830
Numéro EAN	4002516258322
Modèle	
Superposable en colonne	•
Butée de porte	droite
Side-by-Side	•
Encastrable sous plan	•
Modèle	
Marque de produit	W1 White Edition
Lave-linge à chargement frontal	•
Essorage	
Vitesse d'essorage maximale	1400
Arrêt cuve pleine	•
Fonction "sans essorage"	•
Design	
Couleur d'appareil	Blanc lotus
Couleur du bandeau	Blanc lotus
Design de porte	Noir obsidienne avec bague chromée
Couleur du sélecteur rotatif	Anneau blanc lotus/chromé
Type de bandeau de commande	incliné à 5°
Type de commande	Sélecteur rotatif
Écran	ComfortSensor blanc, 1 ligne
Performance de nettoyage	
Technologie de lavage innovante PowerWash	•
Dosage par portion CapDosing	•
Protection du linge	
Tambour Hydrogliss	•
Charge en kg	9
Confort d'utilisation	
Mise en réseau avec Miele@home	•
Démarrage différé jusqu'à 24 h	•
Affichage du temps restant	•
Affichage du déroulement du programme	•
MultiLingua	•
Bac à produits AutoClean	•
AddLoad	•
Efficacité et durabilité	
Classe d'efficacité énergétique (A-G)	A
Consommation d'énergie pondérée par 100 cycles de marche pour le cycle de lavage en kWh	49
Consommation d'eau pondérée par cycle de marche en l	48
Classe d'efficacité d'essorage (A-G)	B
Classe d'émissions de bruit acoustique dans l'air (pendant l'essorage) (A-D)	A

WWG 300-60 CH

Lave-linge à chargement frontal W1 :

A | 9 kg | 1'400 tr/min | QuickPowerWash | Défroissage | Miele@home



Numéro EAN: 4002516258322 / Numéro de matériel: 11357830 /

Ancien Numéro de matériel: 11WG3601CH

Émissions de bruit acoustique dans l'air pendant l'essorage en dB(A) re1pW	68
Durée du programme "ECO 40-60" à la capacité nominale	199
Consommation en mode arrêt en W	0,40
Consommation en mode veille avec maintien de la connexion au réseau en W	0,80
Lavage à basse température "froid" et "20 °C"	•
Capacité variable automatique	•
Débitmètre	•
Contrôle d'excès de mousse	•
Moteur ProfiEco	•
<b>Programmes de lavage</b>	
QuickPowerWash	•
Automatic plus	•
Coton	•
Non repassable	•
Délicat	•
Chemises	•
Soie (lavage à la main)	•
Laine (lavage à la main)	•
Express 20	•
Foncé/Jeans	•
Outdoor	•
Imperméabilisation	•
Textiles sport	•
Entretien des appareils	•
Coton flèche	•
Rinçage seul/Amidonage	•
Vidange/Essorage	•
ECO 40-60	•
<b>Options de lavage</b>	
SingleWash	•
Court	•
Trempage	•
Prélavage	•
Hydro plus	•
Rinçage supplémentaire	•
Extra silencieux	•
Défroissage à la vapeur	•
Signal sonore	•
AllergoWash	•
<b>Sécurité</b>	
Système AquaSécurité	Watercontrol-System
Sécurité enfants	•
Code PIN	•
Interface optique	•
<b>Caractéristiques techniques</b>	
Dimensions (l x h x p) en mm	850 x 596 x 643
Dimensions en mm (largeur)	596

WWG 300-60 CH

Lave-linge à chargement frontal W1 :

A | 9 kg | 1'400 tr/min | QuickPowerWash | Défroissage | Miele@home



Numéro EAN: 4002516258322 / Numéro de matériel: 11357830 /

Ancien Numéro de matériel: 11WG3601CH

Dimensions en mm (hauteur)	850
Dimensions en mm (profondeur)	643
Profondeur de l'appareil avec la porte ouverte en mm	1077
Poids en kg	93
Tension en V	230, 4,40
Protection par fusible en A	10
Fréquence en Hz	50
Puissance de raccordement totale en kW	2,30, 4,40
Longueur du câble d'alimentation électrique en m	2
Longueur du câble d'alimentation électrique en m	2,0
Longueur du câble d'alimentation électrique en m	2

#### Accessoires fournis

3 Caps

•

Bon d'achat pour lessive Miele

•

#### Langues d'affichage

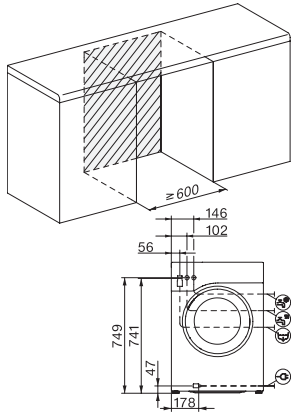
Langues d'affichage disponibles via MultiLingua

deutsch, english (GB),  
français (FR), ελληνικά,  
italiano, hrvatski,  
nederlands, polski, română,  
srpski, slovenščina, türkçe,  
magyar

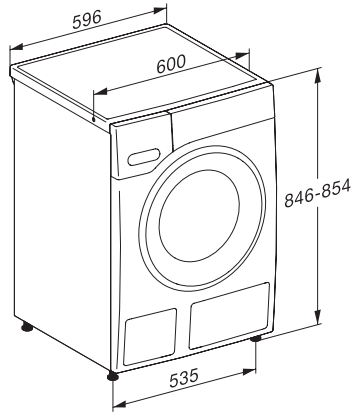
WWG 300-60 CH

Lave-linge à chargement frontal W1 :

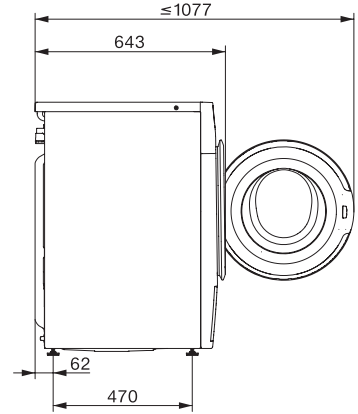
A | 9 kg | 1'400 tr/min | QuickPowerWash | Défroissage | Miele@home



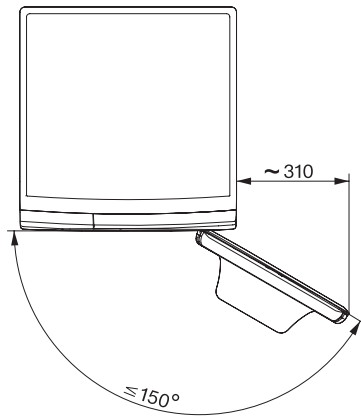
W1 drawing, facia 5 degree, measures in mm



W1 drawing, facia 5 degree, measures in mm



W1 drawing, facia 5 degree, measures in mm



W1 drawing, facia 5 degree, measures in mm