

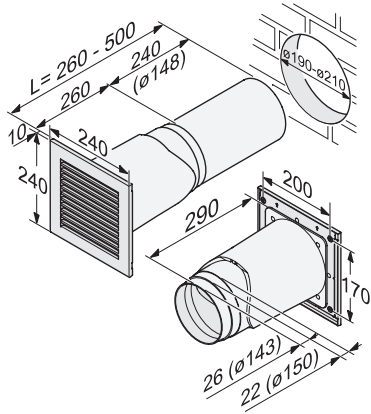
DMK 150-1
Boîtier mural
utilisable pour l'évacuation d'air.

Numéro EAN: 4002516210481 / Numéro de matériel: 11258630 /
Ancien Numéro de matériel: 28996406D



- Boîtier mural, Ø 150 mm, pour la ventilation de hottes
- Isolant thermiquement : aucune entrée d'air froid
- Énergie : syst. Blower Door, adapté aux maisons à éco. d'énergie

DMK 150-1
Boîtier mural
utilisable pour l'évacuation d'air.



DMK150, DMK150-1 wall vent kit (installation drawing)