

DFKS-U

Kit de canal plat pour recyclage d'air pour KMDA 7476/7633/7634
pour une conduite de l'air hygiénique et individuelle en mode circuit fermé.

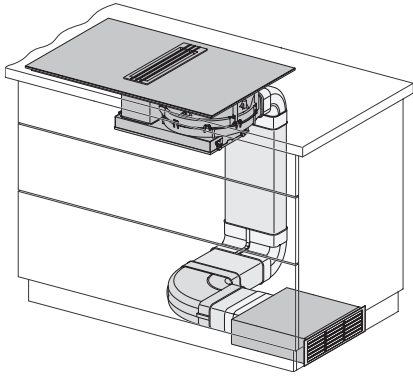


Numéro EAN: 4002516219392 / Numéro de matériel: 11250350 /
Ancien Numéro de matériel: 28996404D

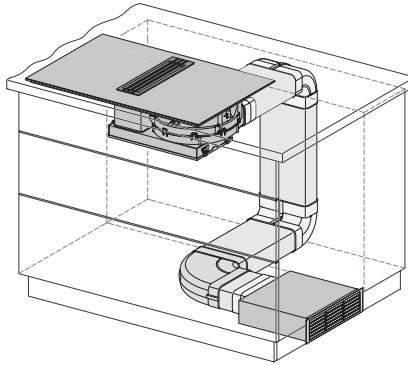
- Incl. jeu adapt. ventilation (DUU 1000-2) + 1x raccord (DFK-V)
- 2x coudes (DFK-BV 90) + 1x coude (DFK-BH 90) + 2x 1 m (DFK-R1000)
- 1x compens. de longueur (DFK-L) + 1x bande d'étanchéité (DFK-DB)
- Respecter la réglementation du bâtiment locale
- Planification plus aisée et prix en kit réduits

DFKS-U

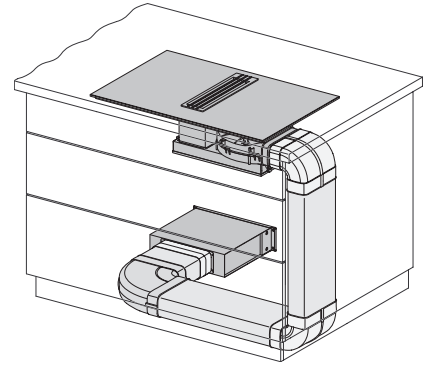
Kit de canal plat pour recyclage d'air pour KMDA 7476/7633/7634
pour une conduite de l'air hygiénique et individuelle en mode circuit fermé.



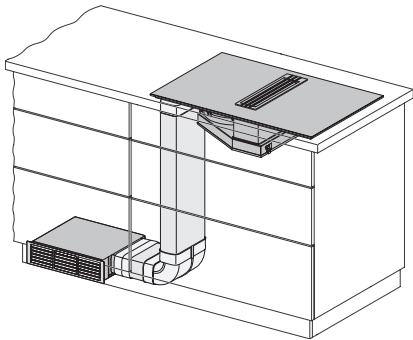
KMDA 7774, Built-in version 1 (Installation drawing)



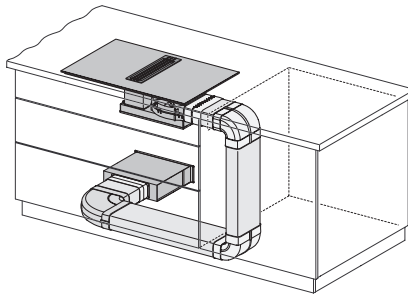
KMDA 7774, built-in version 6 (Installation drawing)



KMDA 7774, built-in version (Installation drawing)



KMDA 7774, built-in version (Installation drawing)



KMDA 7774, KMDA 7633 built-in version (Installation drawing)