

CVA 7845

Machine à café automatique encastrable avec DirectWater adapté à CoffeeSelect et AutoDescale pour répondre à toutes les exigences.



- Grand écran tactile, capteur de proximité – M Touch+MotionReact
- Plaisir individuel – Trois réservoirs à grains – CoffeeSelect
- Entretien entièrement automatique avec AutoDescale et AutoClean
- Positionnement parfait : grâce au CupSensor breveté
- Préparation simultanée d'une simple pression – OneTouch for Two

Numéro EAN: 4002516141389 / Numéro de matériel: 11166270 / Ancien Numéro de matériel: 29784520CH

<b>Construction et design</b>	
Machine à café encastrable avec système à grains	•
VitroLine	•
ArtLine	•
Couleur	Noir obsid.
<b>Avantages</b>	
AromaticSystemFresh	•
CoffeeSelect	•
Préparation OneTouch	•
Préparation OneTouch for Two	•
DoubleShot	•
Profils utilisateurs programmables	10
Broyeur conique préservant les arômes	•
Degré de mouture réglable	•
Quantité de mouture programmable	•
Quantité d'eau programmable	•
Température d'eau programmable	•
Quantité de lait programmable	•
Quantité de mousse de lait programmable	•
Préinfusion programmable	•
TeaTimer	•
<b>Confort d'utilisation</b>	
Mise en réseau Miele@home	•
Écran	M Touch
MotionReact : éclairage à l'approche	•
MotionReact : affichage à l'approche	•
CupSensor	•
Réglage en hauteur de la buse de distribution de café min. en cm	4,0
Réglage en hauteur de la buse de distribution de café max. en cm	16,5
Mode Performance	•
Récipient à lait EasyClick	•
DirectWater	•
ComfortDoor	•
Poignée de porte cachée	•
BrilliantLight	•
Éclairage de l'unité de percolation	•
Mode expert	•
MultiLingua	•
MyMiele	•
Fonction d'aide	•
Nombre de variétés de grains	3
Nombre de réservoirs à grains	3
Capacité du réservoir à grains A en g	150
Capacité du réservoir à grains B en g	300
Capacité du réservoir à grains C en g	150
Capacité du réservoir à grains en g	600
Réservoirs à grains amovibles	•
Capacité du réservoir d'eau en l	2,7

CVA 7845

Machine à café automatique encastrable avec DirectWater adapté à CoffeeSelect et AutoDescale pour répondre à toutes les exigences.



Numéro EAN: 4002516141389 / Numéro de matériel: 11166270 / Ancien Numéro de matériel: 29784520CH

Capacité du récipient à lait en l	0,7
Capacité du bac à marc en nombre de cafés	17
Capacité du bac d'égouttage en l	1,6
Récipient d'alimentation facilement accessible	•
Affichage de l'heure	•
Synchronisation de l'heure	•
Affichage de la date	•
Heure de mise en marche programmable	•
Heure d'arrêt programmable	•
Heure de mise en veille programmable	•
Réglages individuels	•
<b>Spécialités de boissons</b>	
Quantités des boissons sélectionnables en ml	20-300
Ristretto simple	•
Ristretto double	•
Espresso simple	•
Espresso double	•
Café simple	•
Café double	•
Café allongé simple	•
Café allongé double	•
Cappuccino simple	•
Cappuccino double	•
Latte macchiato simple	•
Latte macchiato double	•
Lait chaud simple	•
Lait chaud double	•
Mousse de lait simple	•
Mousse de lait double	•
Espresso macchiato simple	•
Espresso macchiato double	•
Cappuccino italiano simple	•
Cappuccino italiano double	•
Flat white simple	•
Flat white double	•
Café au lait simple	•
Café au lait double	•
Caffè latte simple	•
Caffè latte double	•
Caffè americano simple	•
Caffè americano double	•
Long black simple	•
Long black double	•
Eau chaude simple	•
Eau chaude double	•
Eau très chaude simple	•
Eau très chaude double	•
Thé noir simple	•
Thé noir double	•
Tisane simple	•
Tisane double	•

CVA 7845

Machine à café automatique encastrable avec DirectWater  
adapté à CoffeeSelect et AutoDescalce pour répondre à toutes les exigences.

Numéro EAN: 4002516141389 / Numéro de matériel: 11166270 /  
Ancien Numéro de matériel: 29784520CH

Infusion aux fruits simple	•
Infusion aux fruits double	•
Thé vert simple	•
Thé vert double	•
Thé blanc simple	•
Thé blanc double	•
Thé japonais simple	•
Thé japonais double	•
Chai latte simple	•
Chai latte double	•
Cafetière	•
Théière	•
<b>Efficacité et durabilité</b>	
Classe d'efficacité énergétique	B
Mode Eco activable	•
Consommation en mode veille en W	0,8
Consommation en mode veille avec maintien de la connexion au réseau en W	1,4
Durée avant passage automatique en mode arrêt en min	20
Durée avant passage automatique en mode veille en min	20
Durée avant passage automatique en mode veille avec maintien de la connexion au réseau en min	20
<b>Confort d'entretien</b>	
AutoDescalce	•
Détartrage manuel	•
AutoClean	•
Rinçage automatique du conduit de lait depuis le réservoir d'eau	•
Programmes de nettoyage pratiques	•
Fonction de rinçage automatique	•
ComfortClean	•
Conduit de lait amovible	•
Unité de percolation amovible	•
Dureté de l'eau réglable	•
<b>Sécurité</b>	
Verrouillage de la mise en marche	•
<b>Caractéristiques techniques</b>	
Largeur de la niche minimale en mm	560
Largeur de la niche maximale en mm	568
Hauteur de la niche minimale en mm	450
Hauteur de la niche maximale en mm	452
Profondeur de la niche en mm	550
Largeur de l'appareil en mm	595
Hauteur de l'appareil en mm	455
Profondeur de l'appareil en mm	475
Profondeur avec la porte ouverte en cm	108,0
Puissance de raccordement totale en kW	1,45
Tension en V	220-240
Protection par fusible en A	10
Nombre de phases	1
Longueur du tuyau d'arrivée d'eau en m	1,5

CVA 7845

Machine à café automatique encastrable avec DirectWater adapté à CoffeeSelect et AutoDescale pour répondre à toutes les exigences.



Numéro EAN: 4002516141389 / Numéro de matériel: 11166270 / Ancien Numéro de matériel: 29784520CH

Longueur du câble d'alimentation électrique en m 2,0

#### Accessoires fournis

Réceptacle à lait en verre

•

Cartouche de détartrage

•

AutoCleaner

•

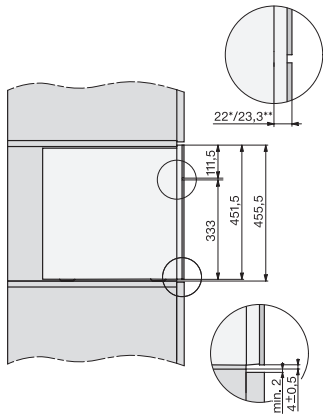
#### Langues d'affichage

Langues d'affichage disponibles avec MultiLingua

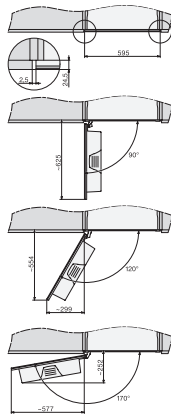
bahasa malaysia, dansk, deutsch, english, english (AU), english (CA), english (GB), english (US), español, français, français (CA), français (FR), hrvatski, italiano, magyar, nederlands, norsk, polski, portugês, русский, română, slovenčina, slovenščina, srpski, suomi, svenska, türkçe, українська, čeština, ελληνικά,

## CVA 7845

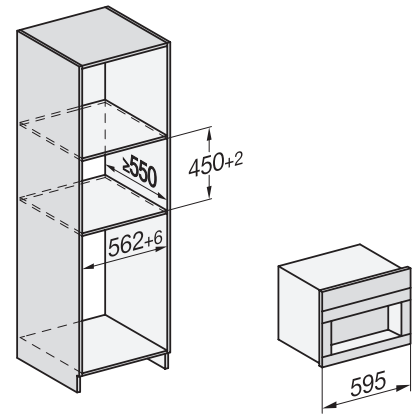
Machine à café automatique encastrable avec DirectWater adapté à CoffeeSelect et AutoDescale pour répondre à toutes les exigences.



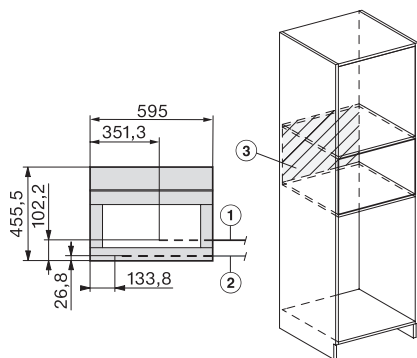
CVA7000, side view (\*footnote) (installation drawing)



CVA7000, top view (installation drawings)



CVA7000, Built-in larder unit for appliances with fresh water connection (built in)



CVA7000, installation (installation drawings)