

KM 7999 FL

À induction, indép. de la cuisinière
avec TempControl pour des résultats de rôtissage parfaits.



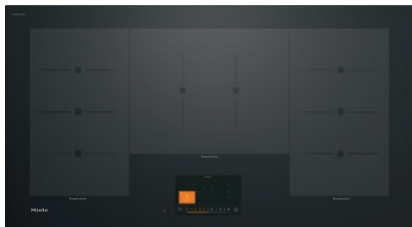
- Commande intelligente grâce à l'écran tactile
- Zones de cuisson flexibles accueillant jusqu'à 5 récipients
- Avec huit capteurs TempControl
- En largeur 936 mm pour une installation affleurante ou en saillie
- Communication avec la hotte aspirante – fonction auto Con@ctivity

Numéro EAN: 4002516235569 / Numéro de matériel: 11153770 /
Ancien Numéro de matériel: 26799970CH

Type de chauffage	
Type de chauffage	Induction
Modèle	
Indépendant de la cuisinière	•
Design	
Surface vitrocéramique élégante	•
Encastrement à fleur de plan	•
Couleur de la vitrocéramique	Noir graphite
Design d'impression	SilentMove
Équipement zones de cuisson	
Nombre d'espaces de cuisson	3
Nombre maximal de batteries de cuisine	5
Première zone/zone de cuisson	
Position	Gauche
Type	Zone de cuisson TempControl
Dimensions en mm	230x380
Puissance Booster max. en W	3600
Puissance max. en W	2800
Deuxième zone/zone de cuisson	
Position	central
Type	Zone de cuisson TempControl
Dimensions en mm	370x290
Puissance Booster max. en W	3600
Puissance max. en W	2800
Troisième zone/zone de cuisson	
Position	droite
Type	Zone de cuisson TempControl
Dimensions en mm	230x380
Puissance Booster max. en W	3600
Puissance max. en W	2800
Confort d'utilisation	
Miele@home	•
Commande par touches sensibles	Écran tactile
Fonction automatique Con@ctivity 3.0	•
Détection des casseroles / de la taille des casseroles	•
Commande par écran tactile	•
Couleur d'affichage	multicolore
Détection permanente des casseroles	•
Fonction Stop & Go	•
Fonction Recall	•
TempControl	•
PowerFlex Plus	•
Arrêt automatique	•
Possibilité de réglages individuels (par ex. signaux sonores)	•
Protection nettoyage	•
Fonction Minuterie	•
Programmes d'assistance	•

KM 7999 FL

À induction, indép. de la cuisinière
avec TempControl pour des résultats de rôtissage parfaits.

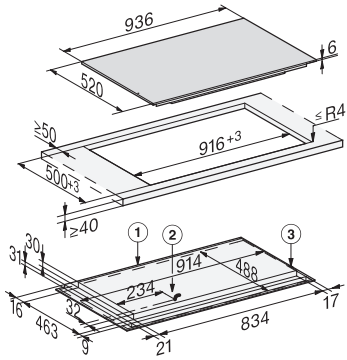


Numéro EAN: 4002516235569 / Numéro de matériel: 11153770 /
Ancien Numéro de matériel: 26799970CH

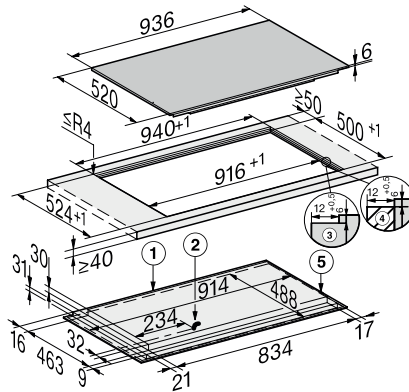
Confort d'entretien	
Vitrocéramique facile à nettoyer	•
Sécurité	
Arrêt de sécurité	•
Ventilateur de refroidissement intégré	•
Sécurité anti-surchauffe	•
Indicateur de chaleur résiduelle	•
Caractéristiques techniques	
Dimensions en mm (largeur)	936
Dimensions en mm (hauteur)	67
Dimensions en mm (profondeur)	520
Dimensions de découpe en mm (largeur) pour encastrément à plat	916
Dimensions de découpe en mm (profondeur) pour encastrément à plat	500
Hauteur d'encastrement avec boîtier de raccordement en mm	67
Dimensions de découpe intérieures en mm (largeur) pour encastrément à fleur de plan	916
Dimensions de découpe intérieures en mm (profondeur) pour encastrément à fleur de plan	500
Poids en kg	22
Dimensions de découpe extérieures en mm (largeur) pour encastrément à fleur de plan	940
Dimensions de découpe extérieures en mm (profondeur) pour encastrément à fleur de plan	524
Puissance de raccordement totale en kW	10,35
Longueur du câble d'alimentation électrique en m	1,3
Tension en V	230
Fréquence en Hz	50-60
Accessoires fournis	
Câble d'alimentation	Oui
Module Wi-Fi XKS 3170 W	•

KM 7999 FL

À induction, indép. de la cuisinière
avec TempControl pour des résultats de rôtissage parfaits.



KM7999FL, KM7999-2FL (installation drawing) – on-set



KM7999FL, KM7999-2FL (installation drawing) – flush-fit