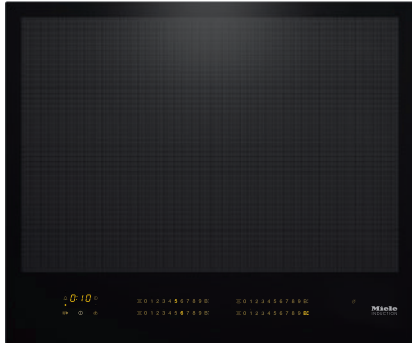


KM 7667 FL

À induction, indép. de la cuisinière

largeur de 620 mm mm et induction pleine surface pour une grande flexibilité.



- Sélection intuitive par rangée de chiffres -Smart Select
- Détection intelligente de la casserole – jusqu'à 4 casseroles
- Sans cadre pour installation affleurante ou en saillie
- Puissances variées – Fonction maintien au chaud et TwinBooster
- Communication avec la hotte aspirante – fonction auto Con@ctivity

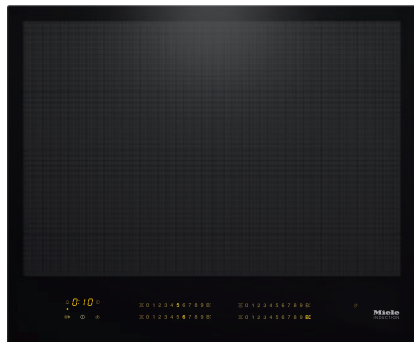
Numéro EAN: 4002516147466 / Numéro de matériel: 11153610 / Ancien Numéro de matériel: 26766770CH

Type de chauffage	
Type de chauffage	Induction
Modèle	
Indépendant de la cuisinière	•
Design	
Surface vitrocéramique élégante	•
Encastrement à fleur de plan	•
Couleur de la vitrocéramique	Noir
Encastrement avec cadre	•
Combinable avec SmartLine	•
Combinable avec l'aérateur de table SmartLine	•
Équipement zones de cuisson	
Nombre d'espaces de cuisson	1
Nombre maximal de batteries de cuisine	4
Première zone/zone de cuisson	
Position	au choix
Type	Surface pleine
Dimensions en mm	570x390
Puissance Booster max. en W	3300
Puissance max. en W	2600
Puissance TwinBooster max. en W	3650
Confort d'utilisation	
Miele@home	•
Commande par touches sensibles	Smart Select
Fonction automatique Con@ctivity 3.0	•
Détection des casseroles / de la taille des casseroles	•
Couleur d'affichage	Jaune
Début de cuisson automatique	•
Maintien au chaud	•
Fonction Stop & Go	•
Fonction Recall	•
Arrêt automatique	•
Possibilité de réglages individuels (par ex. signaux sonores)	•
Détection intelligente des casseroles	•
Aide au positionnement	•
Protection nettoyage	•
Fonction Minuterie	•
Efficacité et durabilité	
Consommation en mode arrêt en W	0,5
Consommation en mode veille en W	1,0
Consommation en mode veille avec maintien de la connexion au réseau en W	2,0
Durée avant passage automatique en mode arrêt en min	20
Durée avant passage automatique en mode veille en min	20
Durée avant passage automatique en mode veille avec maintien de la connexion au réseau en min	20
Confort d'entretien	
Vitrocéramique facile à nettoyer	•
Sécurité	
Arrêt de sécurité	•

KM 7667 FL

À induction, indép. de la cuisinière

largeur de 620 mm mm et induction pleine surface pour une grande flexibilité.



Numéro EAN: 4002516147466 / Numéro de matériel: 11153610 /

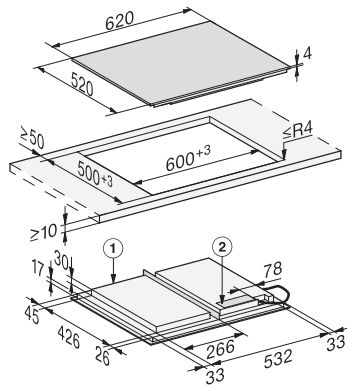
Ancien Numéro de matériel: 26766770CH

Fonction de verrouillage	•
Verrouillage de la mise en marche	•
Ventilateur de refroidissement intégré	•
Sécurité anti-surchauffe	•
Indicateur de chaleur résiduelle	•
Caractéristiques techniques	
Dimensions (l x h x p) en mm	51 x 620 x 520
Dimensions en mm (largeur)	620
Dimensions en mm (hauteur)	51
Dimensions en mm (profondeur)	520
Dimension de la découpe intérieure en mm (l x p) pour encastrément à fleur de plan en mm	600/624 x 500/524
Dimensions de découpe en mm (largeur) pour encastrément à plat	600
Dimensions de découpe en mm (profondeur) pour encastrément à plat	500
Hauteur d'encastrement avec boîtier de raccordement en mm	51
Dimensions de découpe intérieures en mm (largeur) pour encastrément à fleur de plan	600
Dimensions de découpe intérieures en mm (profondeur) pour encastrément à fleur de plan	500
Poids en kg	11
Dimensions de découpe extérieures en mm (largeur) pour encastrément à fleur de plan	624
Dimensions de découpe extérieures en mm (profondeur) pour encastrément à fleur de plan	524
Puissance de raccordement totale en kW	7,30
Longueur du câble d'alimentation électrique en m	1,4
Tension en V	230
Fréquence en Hz	50-60
Accessoires fournis	
Câble d'alimentation	Oui

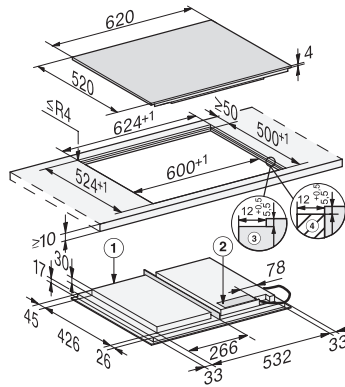
KM 7667 FL

À induction, indép. de la cuisinière

largeur de 620 mm mm et induction pleine surface pour une grande flexibilité.



KM7667FL, KM7667-1FL, KM7867FL, KM7867-1FL
Diamond, KM7867-2FL Diamond – onset installation
(installation drawings)



KM7667FL, KM7667-1FL, KM7867FL, KM7867-
1FLDiamond, KM7867-2FL Diamond – flush (installation
drawings)