

KM 7617 FX

À induction, indép. de la cuisinière

largeur de 752 mm mm et induction pleine surface pour une grande flexibilité.



- Sélection intuitive par rangée de chiffres -Smart Select
- Détection intelligente de la casserole – jusqu'à 4 casseroles
- Sans cadre pour un encastrement affleurant
- Puissances variées – Fonction maintien au chaud et TwinBooster
- Communication avec la hotte aspirante – fonction auto Con@ctivity

Numéro EAN: 4002516147374 / Numéro de matériel: 11153560 / Ancien Numéro de matériel: 26761760CH

Type de chauffage	
Type de chauffage	Induction
Modèle	
Indépendant de la cuisinière	•
Design	
Surface vitrocéramique élégante	•
Encastrement à fleur de plan	•
Couleur de la vitrocéramique	Noir
Équipement zones de cuisson	
Nombre d'espaces de cuisson	1
Nombre maximal de batteries de cuisine	4
Première zone/zone de cuisson	
Position	au choix
Type	Surface pleine
Dimensions en mm	570x380
Puissance Booster max. en W	3300
Puissance max. en W	2600
Puissance TwinBooster max. en W	3650
Confort d'utilisation	
Miele@home	•
Commande par touches sensibles	Smart Select
Fonction automatique Con@ctivity 3.0	•
Détection des casseroles / de la taille des casseroles	•
Couleur d'affichage	Jaune
Début de cuisson automatique	•
Maintien au chaud	•
Fonction Stop & Go	•
Fonction Recall	•
Arrêt automatique	•
Possibilité de réglages individuels (par ex. signaux sonores)	•
Détection intelligente des casseroles	•
Aide au positionnement	•
Protection nettoyage	•
Fonction Minuterie	•
Efficacité et durabilité	
Consommation en mode arrêt en W	0,5
Consommation en mode veille en W	1,0
Consommation en mode veille avec maintien de la connexion au réseau en W	2,0
Durée avant passage automatique en mode arrêt en min	20
Durée avant passage automatique en mode veille en min	20
Durée avant passage automatique en mode veille avec maintien de la connexion au réseau en min	20
Confort d'entretien	
Vitrocéramique facile à nettoyer	•
Sécurité	
Arrêt de sécurité	•
Fonction de verrouillage	•
Verrouillage de la mise en marche	•
Ventilateur de refroidissement intégré	•

KM 7617 FX

À induction, indép. de la cuisinière

largeur de 752 mm mm et induction pleine surface pour une grande flexibilité.



Numéro EAN: 4002516147374 / Numéro de matériel: 11153560 /
Ancien Numéro de matériel: 26761760CH

Sécurité anti-surchauffe

•

Indicateur de chaleur résiduelle

•

Caractéristiques techniques

Dimensions (l x h x p) en mm 51 x 752 x 492

Dimensions en mm (largeur) 752

Dimensions en mm (hauteur) 51

Dimensions en mm (profondeur) 492

Hauteur d'encastrement avec boîtier de raccordement en mm 51

Dimensions de découpe intérieures en mm (largeur) pour encastrement à fleur de plan 730

Dimensions de découpe intérieures en mm (profondeur) pour encastrement à fleur de plan 470

Poids en kg 15

Dimensions de découpe extérieures en mm (largeur) pour encastrement à fleur de plan 756

Dimensions de découpe extérieures en mm (profondeur) pour encastrement à fleur de plan 496

Puissance de raccordement totale en kW 7,30

Longueur du câble d'alimentation électrique en m 1,4

Tension en V 230

Fréquence en Hz 50-60

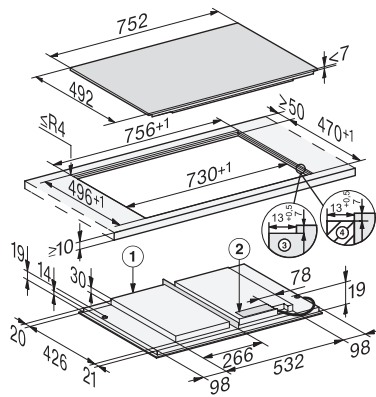
Accessoires fournis

Câble d'alimentation Oui

KM 7617 FX

À induction, indép. de la cuisinière

largeur de 752 mm mm et induction pleine surface pour une grande flexibilité.



KM 7617 FX – flush (installation drawings)