

KM 7575 FR

À induction, indép. de la cuisinière
avec des zones de cuisson PowerFlex 3 pour une puissance maximale



- Sélection intuitive par rangée de chiffres -Smart Select
- 6 zones de cuisson, 3 puissantes zones PowerFlex
- En largeur 806 mm avec cadre inox pour une installation en saillie
- Temps d'ébullition extrêmement courts : TwinBooster
- Communication avec la hotte aspirante – fonction auto Con@ctivity

Numéro EAN: 4002516148081 / Numéro de matériel: 11153230 /
Ancien Numéro de matériel: 26757500CH

Type de chauffage	
Type de chauffage	Induction
Modèle	
Indépendant de la cuisinière	•
Design	
Surface vitrocéramique élégante	•
Couleur de la vitrocéramique	Noir
Cadre périphérique en inox	•
Encastrement avec cadre	•
Équipement zones de cuisson	
Nombre de zones de cuisson	6
Nombre d'espaces de cuisson	3
Nombre maximal de batteries de cuisine	6
Zones de cuisson PowerFlex	
Nombre	6
Type	Zone de cuisson PowerFlex
Diamètre en mm	Ø 150 – 230
Puissance en W	2100
Booster en W	3000
TwinBooster en W	3650
Première zone/zone de cuisson	
Position	Gauche
Type	Ponts PowerFlex
Dimensions en mm	230x390
Puissance Booster max. en W	3400
Puissance max. en W	3150
Puissance TwinBooster max. en W	3650
Deuxième zone/zone de cuisson	
Position	central
Type	Ponts PowerFlex
Dimensions en mm	230x390
Puissance Booster max. en W	4800
Puissance max. en W	3400
Puissance TwinBooster max. en W	7300
Troisième zone/zone de cuisson	
Position	droite
Type	Ponts PowerFlex
Dimensions en mm	230x390
Puissance Booster max. en W	4800
Puissance max. en W	3400
Puissance TwinBooster max. en W	7300
Confort d'utilisation	
Miele@home	•
Commande par touches sensibles	Smart Select
Fonction automatique Con@ctivity 3.0	•
Détection des casseroles / de la taille des casseroles	•
Couleur d'affichage	Jaune
Début de cuisson automatique	•
Détection permanente des casseroles	•
Maintien au chaud	•

KM 7575 FR

À induction, indép. de la cuisinière
avec des zones de cuisson PowerFlex 3 pour une puissance maximale



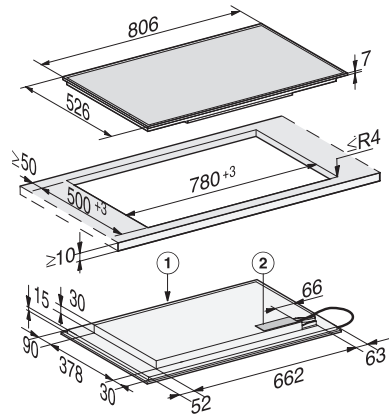
Numéro EAN: 4002516148081 / Numéro de matériel: 11153230 /
Ancien Numéro de matériel: 26757500CH

Fonction Stop & Go	•
Fonction Recall	•
Arrêt automatique	•
Possibilité de réglages individuels (par ex. signaux sonores)	•
Protection nettoyage	•
Fonction Minuterie	•
Efficacité et durabilité	
Consommation en mode arrêt en W	0,5
Consommation en mode veille en W	1,0
Consommation en mode veille avec maintien de la connexion au réseau en W	2,0
Durée avant passage automatique en mode arrêt en min	20
Durée avant passage automatique en mode veille en min	20
Durée avant passage automatique en mode veille avec maintien de la connexion au réseau en min	20
Confort d'entretien	
Vitrocéramique facile à nettoyer	•
Sécurité	
Arrêt de sécurité	•
Fonction de verrouillage	•
Verrouillage de la mise en marche	•
Ventilateur de refroidissement intégré	•
Sécurité anti-surchauffe	•
Indicateur de chaleur résiduelle	•
Caractéristiques techniques	
Dimensions en mm (largeur)	806
Dimensions en mm (hauteur)	52
Dimensions en mm (profondeur)	526
Dimensions de découpe en mm (largeur) pour encastrément à plat	780
Dimensions de découpe en mm (profondeur) pour encastrément à plat	500
Hauteur d'encastrement avec boîtier de raccordement en mm	45
Poids en kg	16
Puissance de raccordement totale en kW	11,00
Longueur du câble d'alimentation électrique en m	1,4
Tension en V	230
Fréquence en Hz	50-60
Accessoires fournis	
Câble d'alimentation	Oui

KM 7575 FR

À induction, indép. de la cuisinière

avec des zones de cuisson PowerFlex 3 pour une puissance maximale



KM 7575 FR (installation drawing)