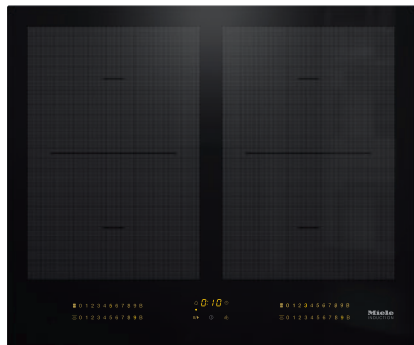


KM 7564 FL

À induction, indép. de la cuisinière
avec des zones de cuisson PowerFlex 2 pour une puissance maximale



- Sélection intuitive par rangée de chiffres -Smart Select
- 4 Zones de cuisson incluant les 2 puissantes zones de cuisson PowerFlex
- En largeur 620 mm pour une installation affleurante ou en saillie
- En parfaite harmonie avec tous les éléments SmartLine
- Communication avec la hotte aspirante – fonction auto Con@ctivity

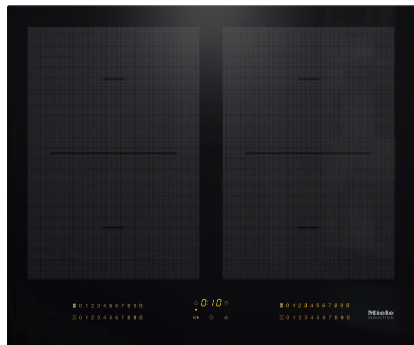
Numéro EAN: 4002516148050 / Numéro de matériel: 11153170 /
Ancien Numéro de matériel: 26756470CH

Promotion anniversaire	
Modèle anniversaire 125	•
Type de chauffage	
Type de chauffage	Induction
Modèle	
Indépendant de la cuisinière	•
Design	
Surface vitrocéramique élégante	•
Encastrement à fleur de plan	•
Couleur de la vitrocéramique	Noir
Encastrement avec cadre	•
Combinable avec SmartLine	•
Combinable avec l'aérateur de table SmartLine	•
Équipement zones de cuisson	
Nombre de zones de cuisson	4
Nombre d'espaces de cuisson	2
Nombre maximal de batteries de cuisine	4
Zones de cuisson PowerFlex	
Nombre	4
Type	Zone de cuisson PowerFlex
Dimensions en mm	Ø 150 – 230
Puissance max. en W	2100
Puissance Booster max. en W	3000
Puissance TwinBooster max. en W	3650
Première zone/zone de cuisson	
Position	Gauche
Type	Ponts PowerFlex
Dimensions en mm	230x390
Puissance Booster max. en W	4800
Puissance max. en W	3400
Puissance TwinBooster max. en W	7300
Deuxième zone/zone de cuisson	
Position	droite
Type	Ponts PowerFlex
Dimensions en mm	230x390
Puissance Booster max. en W	4800
Puissance max. en W	3400
Puissance TwinBooster max. en W	7300
Confort d'utilisation	
Mise en réseau avec Miele@home	•
Fonction automatique Con@ctivity	•
Détection des casseroles / de la taille des casseroles	•
Commande par touches sensibles	Smart Select
Couleur d'affichage	Jaune
Détection permanente des casseroles	•
Fonction Stop & Go	•
Protection nettoyage	•
Fonction Recall	•

KM 7564 FL

À induction, indép. de la cuisinière

avec des zones de cuisson PowerFlex 2 pour une puissance maximale



Numéro EAN: 4002516148050 / Numéro de matériel: 11153170 /

Ancien Numéro de matériel: 26756470CH

Fonction Minuterie	•
Arrêt automatique	•
Début de cuisson automatique	•
Maintien au chaud	•
Possibilité de réglages individuels (par ex. signaux sonores)	•
Efficacité et durabilité	
Consommation en mode arrêt en W	0,5
Consommation en mode veille en W	1,0
Consommation en mode veille avec maintien de la connexion au réseau en W	2,0
Durée avant passage automatique en mode arrêt en min	20
Durée avant passage automatique en mode veille en min	20
Durée avant passage automatique en mode veille avec maintien de la connexion au réseau en min	20
Confort d'entretien	
Vitrocéramique facile à nettoyer	•
Sécurité	
Arrêt de sécurité	•
Fonction de verrouillage	•
Verrouillage de la mise en marche	•
Ventilateur de refroidissement intégré	•
Sécurité anti-surchauffe	•
Indicateur de chaleur résiduelle	•
Caractéristiques techniques	
Dimensions (l x h x p) en mm	51 x 620 x 520
Dimensions en mm (largeur)	620
Dimensions en mm (hauteur)	51
Dimensions en mm (profondeur)	520
Dimension de la découpe intérieure en mm (l x p) pour encastrement à fleur de plan en mm	600/624 x 500/524
Dimensions de découpe en mm (largeur) pour encastrement à plat	600
Dimensions de découpe en mm (profondeur) pour encastrement à plat	500
Hauteur d'encastrement avec boîtier de raccordement en mm	51
Dimensions de découpe intérieures en mm (largeur) pour encastrement à fleur de plan	600
Dimensions de découpe intérieures en mm (profondeur) pour encastrement à fleur de plan	500
Poids en kg	11
Dimensions de découpe extérieures en mm (largeur) pour encastrement à fleur de plan	624
Dimensions de découpe extérieures en mm (profondeur) pour encastrement à fleur de plan	524
Puissance de raccordement totale en kW	7,30
Longueur du câble d'alimentation électrique en m	1,4
Tension en V	230
Fréquence en Hz	50-60
Accessoires fournis	
Câble d'alimentation	Oui

Miele

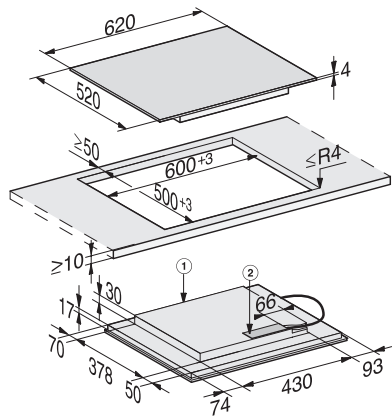
KM 7564 FL

À induction, indép. de la cuisinière
avec des zones de cuisson PowerFlex 2 pour une puissance maximale

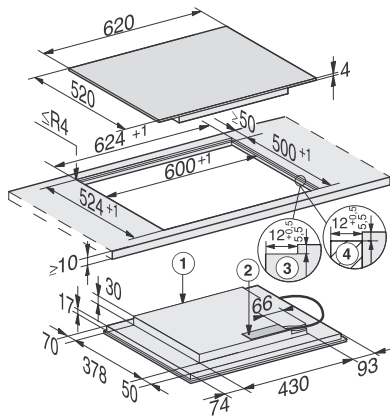
KM 7564 FL

À induction, indép. de la cuisinière

avec des zones de cuisson PowerFlex 2 pour une puissance maximale



KM7564-1FL, KM7564FL (installation drawing)



KM7564-1FL, KM7564F flush (installation drawing)