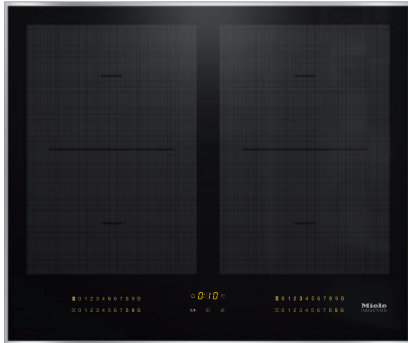


KM 7564 FR

À induction, indép. de la cuisinière

avec des zones de cuisson PowerFlex 2 pour une puissance maximale



- Sélection intuitive par rangée de chiffres -Smart Select
- 4 zones de cuisson, 2 puissantes zones PowerFlex
- En largeur 626 mm avec cadre inox pour une installation en saillie
- Temps d'ébullition extrêmement courts : TwinBooster
- Communication avec la hotte aspirante – fonction auto Con@ctivity

Numéro EAN: 4002516147695 / Numéro de matériel: 11153150 / Ancien Numéro de matériel: 26756400CH

<b>Promotion anniversaire</b>	
Modèle anniversaire 125	•
<b>Type de chauffage</b>	
Type de chauffage	Induction
<b>Modèle</b>	
Indépendant de la cuisinière	•
<b>Design</b>	
Surface vitrocéramique élégante	•
Couleur de la vitrocéramique	Noir
Cadre périphérique en inox	•
Encastrement avec cadre	•
<b>Équipement zones de cuisson</b>	
Nombre de zones de cuisson	4
Nombre d'espaces de cuisson	2
Nombre maximal de batteries de cuisine	4
<b>Zones de cuisson PowerFlex</b>	
Nombre	4
Type	Zone de cuisson PowerFlex
Diamètre en mm	Ø 150 – 230
Puissance en W	2100
Booster en W	3000
TwinBooster en W	3650
<b>Première zone/zone de cuisson</b>	
Position	Gauche
Type	Ponts PowerFlex
Dimensions en mm	230x390
Puissance Booster max. en W	4800
Puissance max. en W	3400
Puissance TwinBooster max. en W	7300
<b>Deuxième zone/zone de cuisson</b>	
Position	droite
Type	Ponts PowerFlex
Dimensions en mm	230x390
Puissance Booster max. en W	4800
Puissance max. en W	3400
Puissance TwinBooster max. en W	7300
<b>Confort d'utilisation</b>	
Miele@home	•
Commande par touches sensibles	Smart Select
Fonction automatique Con@ctivity 3.0	•
Détection des casseroles / de la taille des casseroles	•
Couleur d'affichage	Jaune
Début de cuisson automatique	•
Détection permanente des casseroles	•
Maintien au chaud	•
Fonction Stop & Go	•
Fonction Recall	•
Arrêt automatique	•
Possibilité de réglages individuels (par ex. signaux sonores)	•
Protection nettoyage	•

KM 7564 FR

À induction, indép. de la cuisinière

avec des zones de cuisson PowerFlex 2 pour une puissance maximale



Numéro EAN: 4002516147695 / Numéro de matériel: 11153150 /

Ancien Numéro de matériel: 26756400CH

Fonction Minuterie

•

#### Efficacité et durabilité

Consommation en mode arrêt en W	0,5
---------------------------------	-----

0,5

Consommation en mode veille en W	1,0
----------------------------------	-----

1,0

Consommation en mode veille avec maintien de la connexion au réseau en W	2,0
--	-----

2,0

Durée avant passage automatique en mode arrêt en min	20
--	----

20

Durée avant passage automatique en mode veille en min	20
---	----

20

Durée avant passage automatique en mode veille avec maintien de la connexion au réseau en min	20
---	----

20

#### Confort d'entretien

Vitrocéramique facile à nettoyer

•

#### Sécurité

Arrêt de sécurité

•

Fonction de verrouillage

•

Verrouillage de la mise en marche

•

Ventilateur de refroidissement intégré

•

Sécurité anti-surchauffe

•

Indicateur de chaleur résiduelle

•

#### Caractéristiques techniques

Dimensions en mm (largeur)	626
----------------------------	-----

626

Dimensions en mm (hauteur)	52
----------------------------	----

52

Dimensions en mm (profondeur)	526
-------------------------------	-----

526

Dimensions de découpe en mm (largeur) pour encastrement à plat	600
--	-----

600

Dimensions de découpe en mm (profondeur) pour encastrement à plat	500
---	-----

500

Hauteur d'encastrement avec boîtier de raccordement en mm	45
---	----

45

Poids en kg	11
-------------	----

11

Puissance de raccordement totale en kW	7,30
--	------

7,30

Longueur du câble d'alimentation électrique en m	1,4
--	-----

1,4

Tension en V	230
--------------	-----

230

Fréquence en Hz	50-60
-----------------	-------

50-60

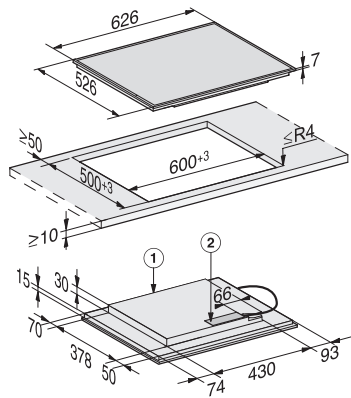
#### Accessoires fournis

Câble d'alimentation

Oui

KM 7564 FR

À induction, indép. de la cuisinière  
avec des zones de cuisson PowerFlex 2 pour une puissance maximale



KM 7465 FR, KM 7564 FR (Installation drawing)