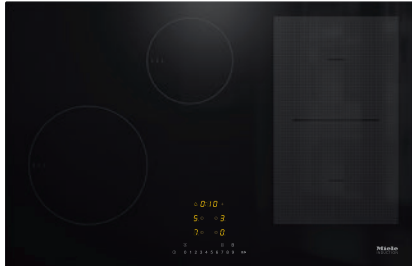


KM 7414 FX

À induction, indép. de la cuisinière
avec zone de cuisson PowerFlex pour une puissance maximale.



- Sélection rapide par rangée de chiffres : ComfortSelect
- 4 zones de cuisson, 1 puissante zone PowerFlex incl.
- En largeur 752 mm pour une installation affleurante
- Temps d'ébullition extrêmement courts : TwinBooster
- Communication avec la hotte aspirante – fonction auto Con@ctivity

Numéro EAN: 4002516147671 / Numéro de matériel: 11153100 /
Ancien Numéro de matériel: 26741460CH

Type de chauffage	
Type de chauffage	Induction
Modèle	
Indépendant de la cuisinière	•
Design	
Surface vitrocéramique élégante	•
Encastrement à fleur de plan	•
Couleur de la vitrocéramique	Noir
Équipement zones de cuisson	
Nombre de zones de cuisson	4
Nombre d'espaces de cuisson	1
Nombre maximal de batteries de cuisine	4
Zones de cuisson PowerFlex	
Nombre	2
Type	Zone de cuisson PowerFlex
Diamètre en mm	Ø 150 – 230
Puissance en W	2100
Booster en W	3000
TwinBooster en W	3650
Première zone/zone de cuisson	
Position	Avant gauche
Type	Zone de cuisson vario
Dimensions en mm	Ø 160-220
Puissance Booster max. en W	3000
Puissance max. en W	2300
Puissance TwinBooster max. en W	3650
Deuxième zone/zone de cuisson	
Position	Arrière centre
Type	Zone de cuisson vario
Dimensions en mm	Ø 100-160
Puissance Booster max. en W	1700
Puissance max. en W	1400
Puissance TwinBooster max. en W	2200
Troisième zone/zone de cuisson	
Position	droite
Type	Ponts PowerFlex
Dimensions en mm	230x390
Puissance Booster max. en W	4800
Puissance max. en W	3400
Puissance TwinBooster max. en W	7300
Confort d'utilisation	
Miele@home	•
Commande par touches sensibles	ComfortSelect
Fonction automatique Con@ctivity 3.0	•
Détection des casseroles / de la taille des casseroles	•
Couleur d'affichage	Jaune
Début de cuisson automatique	•
Détection permanente des casseroles	•
Maintien au chaud	•
Fonction Stop & Go	•

KM 7414 FX

À induction, indép. de la cuisinière

avec zone de cuisson PowerFlex pour une puissance maximale.

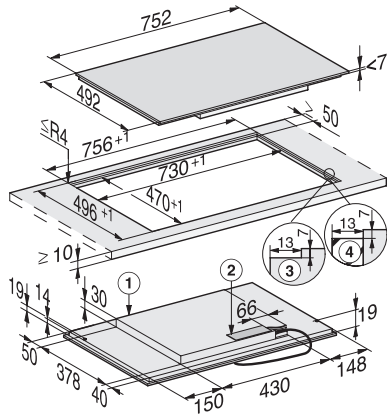


Numéro EAN: 4002516147671 / Numéro de matériel: 11153100 /
Ancien Numéro de matériel: 26741460CH

Fonction Recall	•
Arrêt automatique	•
Possibilité de réglages individuels (par ex. signaux sonores)	•
Fonction Minuterie	•
Efficacité et durabilité	
Consommation en mode arrêt en W	0,5
Consommation en mode veille en W	1,0
Consommation en mode veille avec maintien de la connexion au réseau en W	2,0
Durée avant passage automatique en mode arrêt en min	20
Durée avant passage automatique en mode veille en min	20
Durée avant passage automatique en mode veille avec maintien de la connexion au réseau en min	20
Confort d'entretien	
Vitrocéramique facile à nettoyer	•
Sécurité	
Arrêt de sécurité	•
Fonction de verrouillage	•
Verrouillage de la mise en marche	•
Ventilateur de refroidissement intégré	•
Sécurité anti-surchauffe	•
Indicateur de chaleur résiduelle	•
Caractéristiques techniques	
Dimensions en mm (largeur)	752
Dimensions en mm (hauteur)	51
Dimensions en mm (profondeur)	492
Hauteur d'encastrement avec boîtier de raccordement en mm	51
Dimensions de découpe intérieures en mm (largeur) pour encastrement à fleur de plan	730
Dimensions de découpe intérieures en mm (profondeur) pour encastrement à fleur de plan	470
Poids en kg	12
Dimensions de découpe extérieures en mm (largeur) pour encastrement à fleur de plan	756
Dimensions de découpe extérieures en mm (profondeur) pour encastrement à fleur de plan	496
Puissance de raccordement totale en kW	7,30
Longueur du câble d'alimentation électrique en m	1,4
Tension en V	230
Fréquence en Hz	50-60
Accessoires fournis	
Câble d'alimentation	Oui

KM 7414 FX

À induction, indép. de la cuisinière
avec zone de cuisson PowerFlex pour une puissance maximale.



KM 7414 FX (installation drawing)