

KM 7005 FR

À induction, commandée par la cuisinière
avec des zones de cuisson PowerFlex 2 pour une puissance maximale



- Boutons sur la cuisinière et affichage sur le plan de cuisson
- 4 Zones de cuisson incluant les 2 puissantes zones de cuisson PowerFlex
- En largeur 626 mm avec cadre inox pour une installation en saillie
- Temps d'ébullition extrêmement courts : TwinBooster

Numéro EAN: 4002516152095 / Numéro de matériel: 11127300 /
Ancien Numéro de matériel: 26700510D

Type de chauffage	
Type de chauffage	Induction
Modèle	
Combiné avec cuisinière	•
Design	
Surface vitrocéramique élégante	•
Couleur de la vitrocéramique	Noir
Cadre périphérique en inox	•
Encastrement avec cadre	•
Équipement zones de cuisson	
Nombre de zones de cuisson	4
Nombre d'espaces de cuisson	2
Nombre maximal de batteries de cuisine	4
Zones de cuisson PowerFlex	
Nombre	4
Diamètre en mm	Ø 150 – 230
Puissance en W	2100
Booster en W	3000
TwinBooster en W	3650
Première zone/zone de cuisson	
Position	Gauche centre
Type	Ponts PowerFlex
Dimensions en mm	230x390
Puissance Booster max. en W	4800
Puissance max. en W	3400
Puissance TwinBooster max. en W	7300
Deuxième zone/zone de cuisson	
Position	droite
Type	Ponts PowerFlex
Dimensions en mm	230x390
Puissance Booster max. en W	4800
Puissance max. en W	3400
Puissance TwinBooster max. en W	7300
Confort d'utilisation	
Détection des casseroles / de la taille des casseroles	•
Couleur d'affichage	Jaune
Début de cuisson automatique	•
Maintien au chaud	•
Commande par sélecteur rotatif	•
Confort d'entretien	
Vitrocéramique facile à nettoyer	•
Sécurité	
Arrêt de sécurité	•
Verrouillage de la mise en marche	•
Caractéristiques techniques	
Dimensions en mm (l x p) en mm	626 x 51 x 526
Dimensions en mm (largeur)	626
Dimensions en mm (hauteur)	51
Dimensions en mm (profondeur)	526

KM 7005 FR

À induction, commandée par la cuisinière
avec des zones de cuisson PowerFlex 2 pour une puissance maximale



Numéro EAN: 4002516152095 / Numéro de matériel: 11127300 /
Ancien Numéro de matériel: 26700510D

Dimensions de découpe en mm (largeur) pour encastrement à plat	560
---	-----

Dimensions de découpe en mm (profondeur) pour encastrement à plat	490
--	-----

Poids en kg	11
-------------	----

Puissance de raccordement totale en kW	7,30
--	------

Tension en V	230
--------------	-----

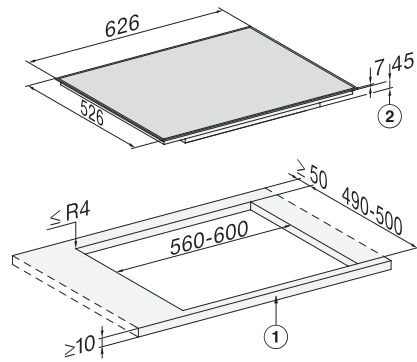
Fréquence en Hz	50
-----------------	----

Accessoires fournis	
----------------------------	--

Câble d'alimentation	Non
----------------------	-----

KM 7005 FR

À induction, commandée par la cuisinière
avec des zones de cuisson PowerFlex 2 pour une puissance maximale



KM 7004 FR, KM 7005 FR (installation drawing)