

H 7890-90 BP

Four 90 cm de large

Design très harmonieux avec thermosonde et BrilliantLight.



- Grand écran tactile, capteur de proximité – M Touch +MotionReact
- Où que vous soyez, surveillez la cuisson – caméra dans enceinte
- Nettoyage facilité – équipement pyrolyse et PyroFit
- Des pâtes moelleuses et des croûtes dorées – fonction HydraCook
- Chauffage rapide, répartition uniforme de la chaleur – TwinPower

Numéro EAN: 4002516124016 / Numéro de matériel: 11117530 /
Ancien Numéro de matériel: 22789045CH

Modèle	
Couleur d'appareil	Inox/CleanSteel
Construction et design	
Four encastrable	•
PureLine	•
Avantages	
Montée en température accélérée	•
Préchauffage	•
Sonde thermique	sans fil
Maintien au chaud	•
Fonction Crisp	•
Moteur de tournebroche	•
Modes de cuisson	
Décongélation	•
Programmes automatiques	•
Programmes automatiques selon le pays	•
Rôtissage automatique	•
Chaleur tournante Eco	•
Modes de fonctionnement gril	•
Gril	•
Petit gril	•
Chaleur tournante +	•
Cuisson intensive	•
Fonction HydraCook	•
Fonction HydraCook avec Chaleur tournante +	•
Fonction HydraCook avec chaleur sole-voûte	•
Fonction HydraCook avec cuisson intensive	•
Fonction HydraCook avec rôtissage automatique	•
Cuisson à basse température	•
Chaleur sole-voûte	•
Chaleur du haut	•
Chaleur sole	•
Turbogrill	•
Applications spéciales	•
Confort d'utilisation	
Mise en réseau avec Miele@home	•
Écran	M Touch
MotionReact : éclairage à l'approche	•
MotionReact : affichage à l'approche	•
MotionReact : signal sonore de confirmation à l'approche	•
MotionReact : détection des façades de meuble	•
Caméra dans l'enceinte de cuisson	•
SoftOpen	•
SoftClose	•
MultiLingua	•
MyMiele	•
Fonction d'aide	•
Bandeau de commande 3D incliné	•
Diffusion de vapeur programmable	•
Signaux sonores polyphoniques	•

H 7890-90 BP

Four 90 cm de large

Design très harmonieux avec thermosonde et BrilliantLight.



Numéro EAN: 4002516124016 / Numéro de matériel: 11117530 /
Ancien Numéro de matériel: 22789045CH

Affichage de l'heure	•
Synchronisation de l'heure	•
Affichage de la date	•
Fonction Minuterie	•
Programmation du début du temps de cuisson	•
Programmation de la fin du temps de cuisson	•
Programmation du temps de cuisson	•
Affichage de la température réelle	•
Affichage de la température de consigne	•
Signal sonore lorsque la température de consigne est atteinte	•
Température préconisée	•
Programmes personnalisés	•
Programme Shabbat	•
Réglages individuels	•
Efficacité et durabilité	
Classe d'efficacité énergétique (A+++ – D)	A
Utilisation automatique de la chaleur résiduelle	•
Consommation en mode arrêt en W	0,5
Consommation en mode veille en W	1,0
Consommation en mode veille avec maintien de la connexion au réseau en W	2,0
Durée avant passage automatique en mode veille en min	20
Durée avant passage automatique en mode veille avec maintien de la connexion au réseau en min	20
Durée avant passage automatique en mode arrêt en min	20
Confort d'entretien	
Surface inox/CleanSteel Inox antitraçage	•
Pyrolyse	•
Catalyseur	•
Résistance de gril rabattable	•
Porte CleanGlass	•
Sécurité	
Système de refroidissement avec façade froide	•
Arrêt de sécurité	•
Verrouillage de la mise en marche	•
Verrouillage de porte en mode Pyrolyse	•
Verrouillage des touches	•
Caractéristiques techniques	
Volume de l'enceinte de cuisson en l	90
Nombre de niveaux d'introduction	3
Nombre de niveaux d'enfournement enceinte de cuisson 1	3
Nombre de niveaux d'enfournement enceinte de cuisson 2	3
Marquage des niveaux d'introduction	•
Éclairage de l'enceinte de cuisson	BrilliantLight
Ventilateur de chaleur tournante TwinPower	•
Températures en °C	30–300
Températures min. en °C	30
Températures max. en °C	300
Largeur de niche min. en mm	860
Largeur de la niche max. en mm	860

H 7890-90 BP

Four 90 cm de large

Design très harmonieux avec thermosonde et BrilliantLight.



Numéro EAN: 4002516124016 / Numéro de matériel: 11117530 /

Ancien Numéro de matériel: 22789045CH

Hauteur de la niche min. en mm	517
Hauteur de la niche max. en mm	517
Profondeur de la niche en mm	550
Largeur de l'appareil en mm	895
Hauteur de l'appareil en mm	478
Profondeur de l'appareil en mm	568
Poids en kg	74,0
Puissance de raccordement totale en kW	5,60
Tension en V	220-240
Fréquence en Hz	50
Protection par fusible en A	16
Nombre de phases	3
Longueur du câble d'alimentation électrique en m	1,80
Remplacer l'ampoule	Service après-vente

Accessoires fournis

Tôle universelle avec PerfectClean	2
Grille de cuisson PyroFit	2
Rail coulissant FlexiClips PyroFit (paire)	2
Thermosonde sans fil	1
Grilles de support amovibles avec PyroFit (paire)	1
Grille de cuisson avec PerfectClean	1
Pastilles de détartrage	2

Langues d'affichage

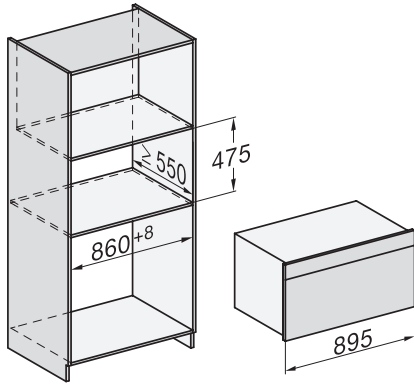
Langues d'affichage disponibles avec MultiLingua

bahasa malaysia, dansk, deutsch, english, español, français, hrvatski, italiano, magyar, nederlands, norsk, polski, portuguais, русский, română, slovenčina, slovenščina, srpski, suomi, svenska, türkçe, українська, čeština, ελληνικά,

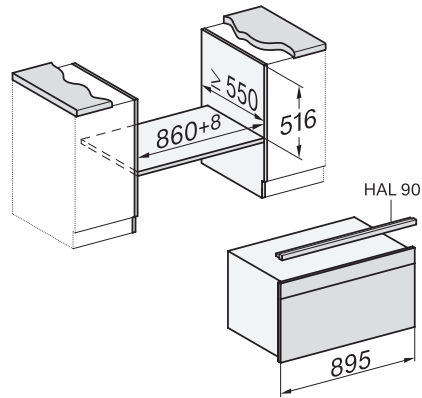
H 7890-90 BP

Four 90 cm de large

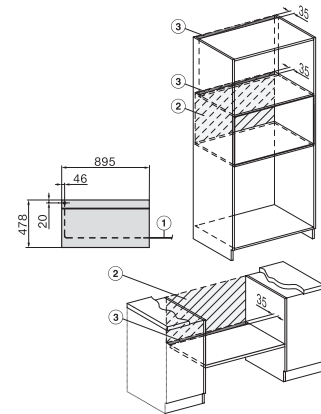
Design très harmonieux avec thermosonde et BrilliantLight.



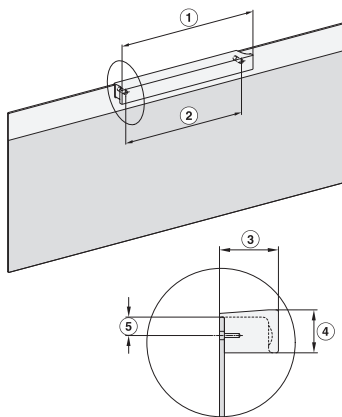
built-in H7000 90, installation drawing



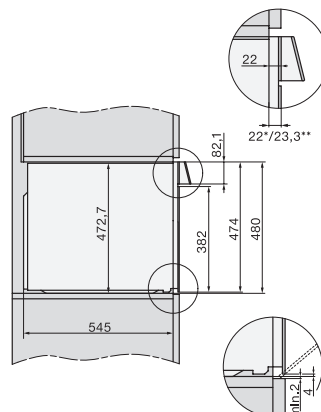
built-in H7000 90 build-under, installation drawing



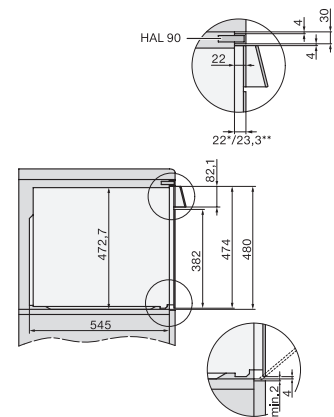
installation H7000 90, installation drawing



H7890BP, installation drawings



side view H7000 90, installation drawing



side view H7000 90 build-under, installation drawings