

H 7860-60 BPX

Four sans poignée

Design très harmonieux avec thermosonde et BrilliantLight.



- Grand écran tactile, capteur de proximité – M Touch +MotionReact
- Où que vous soyez, surveillez la cuisson – caméra dans enceinte
- Nettoyage facilité – équipement pyrolyse et PyroFit
- Des pâtes moelleuses et des croûtes dorées – fonction HydraCook
- Aucune surcuisson des aliments – TasteControl

Numéro EAN: 4002516195788 / Numéro de matériel: 11117510 /  
Ancien Numéro de matériel: 22786065CH

|  |             |
|--|-------------|
| <b>Modèle</b>  |             |
| Couleur d'appareil                                       | Noir obsid. |
| <b>Construction et design</b>                            |             |
| Four encastrable   | •           |
| ArtLine  | •           |
| Sans poignée   | •           |
| <b>Avantages</b>   |             |
| TasteControl   | •           |
| Montée en température accélérée                          | •           |
| Préchauffage   | •           |
| Sonde thermique  | sans fil    |
| Maintien au chaud  | •           |
| Fonction Crisp   | •           |
| <b>Modes de cuisson</b>                                  |             |
| Décongélation  | •           |
| Programmes automatiques                                  | •           |
| Programmes automatiques selon le pays                    | •           |
| Rôtissage automatique                                    | •           |
| Chaleur tournante Eco                                    | •           |
| Modes de fonctionnement gril                             | •           |
| Gril   | •           |
| Petit gril   | •           |
| Chaleur tournante +                                      | •           |
| Cuisson intensive  | •           |
| Fonction HydraCook                                       | •           |
| Fonction HydraCook avec Chaleur tournante +              | •           |
| Fonction HydraCook avec chaleur sole-voûte               | •           |
| Fonction HydraCook avec cuisson intensive                | •           |
| Fonction HydraCook avec rôtissage automatique            | •           |
| Cuisson à basse température                              | •           |
| Chaleur sole-voûte                                       | •           |
| Chaleur du haut  | •           |
| Chaleur sole   | •           |
| Turbogrill   | •           |
| Applications spéciales                                   | •           |
| <b>Confort d'utilisation</b>                             |             |
| Mise en réseau avec Miele@home                           | •           |
| Écran  | M Touch     |
| MotionReact : éclairage à l'approche                     | •           |
| MotionReact : affichage à l'approche                     | •           |
| MotionReact : signal sonore de confirmation à l'approche | •           |
| MotionReact : détection des façades de meuble            | •           |
| Caméra dans l'enceinte de cuisson                        | •           |
| SoftOpen   | •           |
| Touch2Open   | •           |
| MultiLingua  | •           |
| MyMiele  | •           |
| Fonction d'aide  | •           |
| Diffusion de vapeur programmable                         | •           |
| Signaux sonores polyphoniques                            | •           |

H 7860-60 BPX

Four sans poignée

Design très harmonieux avec thermosonde et BrilliantLight.



Numéro EAN: 4002516195788 / Numéro de matériel: 11117510 /  
Ancien Numéro de matériel: 22786065CH

|   |                |
|---|----------------|
| Affichage de l'heure  | •              |
| Affichage de la date  | •              |
| Fonction Minuterie  | •              |
| Programmation du début du temps de cuisson  | •              |
| Programmation du temps de cuisson   | •              |
| Affichage de la température réelle  | •              |
| Température préconisée  | •              |
| Programmes personnalisés  | •              |
| Réglages individuels  | •              |
| <b>Efficacité et durabilité</b>   |                |
| Classe d'efficacité énergétique (A+++ – D)  | A+             |
| Utilisation automatique de la chaleur résiduelle  | •              |
| Consommation en mode arrêt en W   | 0,5            |
| Consommation en mode veille en W  | 1,0            |
| Consommation en mode veille avec maintien de la connexion au réseau en W                      | 2,0            |
| Durée avant passage automatique en mode veille en min   | 20             |
| Durée avant passage automatique en mode veille avec maintien de la connexion au réseau en min | 20             |
| Durée avant passage automatique en mode arrêt en min  | 20             |
| <b>Confort d'entretien</b>  |                |
| Pyrolyse  | •              |
| Catalyseur  | •              |
| Résistance de gril rabattable   | •              |
| Porte CleanGlass  | •              |
| <b>Sécurité</b>   |                |
| Système de refroidissement avec façade froide   | •              |
| Arrêt de sécurité   | •              |
| Verrouillage de la mise en marche   | •              |
| Verrouillage de porte en mode Pyrolyse  | •              |
| Verrouillage des touches  | •              |
| <b>Caractéristiques techniques</b>  |                |
| Volume de l'enceinte de cuisson en l  | 76             |
| Nombre de niveaux d'introduction  | 5              |
| Nombre de niveaux d'enfournement enceinte de cuisson 1  | 5              |
| Nombre de niveaux d'enfournement enceinte de cuisson 2  | 5              |
| Marquage des niveaux d'introduction   | •              |
| Éclairage de l'enceinte de cuisson  | BrilliantLight |
| Températures en °C  | 30–300         |
| Températures min. en °C   | 30             |
| Températures max. en °C   | 300            |
| Largeur de niche min. en mm   | 560            |
| Largeur de la niche max. en mm  | 568            |
| Hauteur de la niche min. en mm  | 590            |
| Hauteur de la niche max. en mm  | 595            |
| Profondeur de la niche en mm  | 550            |
| Largeur de l'appareil en mm   | 595            |
| Hauteur de l'appareil en mm   | 596            |
| Profondeur de l'appareil en mm  | 568            |
| Poids en kg   | 47,0           |
| Puissance de raccordement totale en kW  | 3,70           |

H 7860-60 BPX

Four sans poignée

Design très harmonieux avec thermosonde et BrilliantLight.



Numéro EAN: 4002516195788 / Numéro de matériel: 11117510 /  
Ancien Numéro de matériel: 22786065CH

|   |                     |
|---|---------------------|
| Tension en V                                      | 400                 |
| Fréquence en Hz                                   | 50                  |
| Protection par fusible en A                       | 10                  |
| Nombre de phases                                  | 2                   |
| Remplacer l'ampoule                               | Service après-vente |
| <b>Accessoires fournis</b>                        |                     |
| Tôle de cuisson avec PerfectClean                 | 1                   |
| Tôle universelle avec PerfectClean                | 1                   |
| Grille de cuisson PyroFit                         | 1                   |
| Rail coulissant FlexiClips PyroFit (paire)        | 1                   |
| Thermosonde sans fil                              | 1                   |
| Grilles de support amovibles avec PyroFit (paire) | 1                   |
| Pastilles de détartrage                           | 2                   |

#### Langues d'affichage

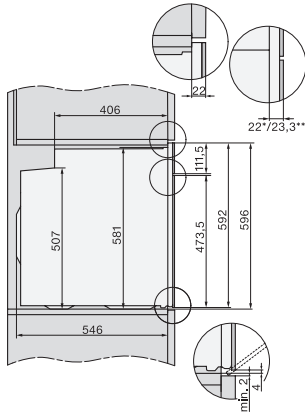
Langues d'affichage disponibles avec MultiLingua

bahasa malaysia, dansk,  
deutsch, english, español,  
français, hrvatski, italiano,  
magyar, nederlands,  
norsk, polski, portugês,  
русский, română,  
slovenčina, slovenščina,  
srpski, suomi, svenska,  
türkçe, українська, čeština,  
ελληνικά,

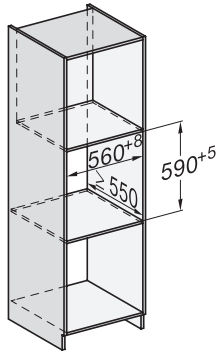
## H 7860-60 BPX

Four sans poignée

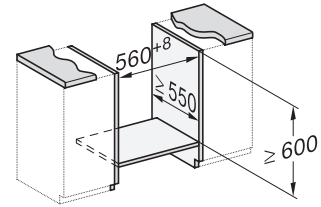
Design très harmonieux avec thermosonde et BrilliantLight.



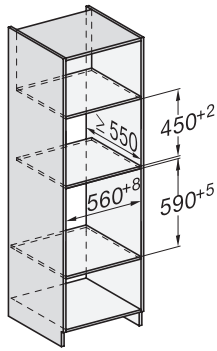
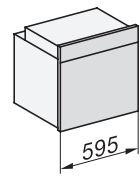
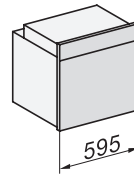
side view H7000 XL, installation drawings



built-in H7000 XL, installation drawing

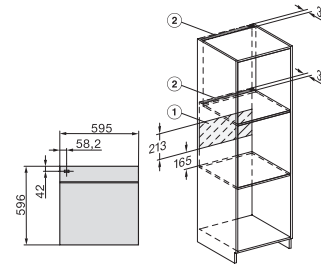


H226x-1B/BP/E/EP/I/IP, H2x6xB/BP, H7x6xB/BP/BPX, installation drawings

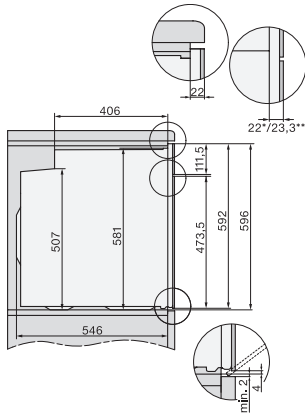
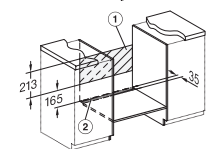
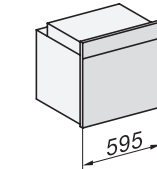


H2x6x-1B/BP/E/EP/I/IP, H2850BP, H7x6xB/BP/BPX, H2x6xB, installation drawings

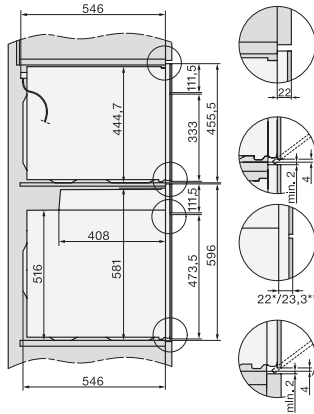
H226x-1B/BP/E/EP/I/IP, H2760B/BP, H28x0B/BP, H7x40BM/BMX, H7x6xB/BP/BPX, installation drawings



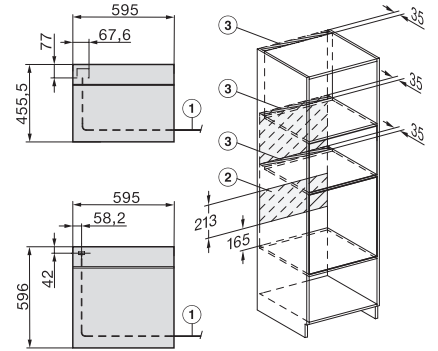
H226x-1B/BP/E/EP, H28x0B/BP, H7x6xB/BP/BPX installation drawings - CH



side view H7000 XL build-under, installation drawing



H2xxx-1 B/BP/E/I/IP, H7xxx B/BP/BM/BMX, installation drawings



H2xxx-1 B/BP/E/I/IP, H7xxx B/BP/BM/BMX, installation drawings