

H 7860-60 BP

Four

Design très harmonieux avec thermosonde et BrilliantLight.



- Grand écran tactile, capteur de proximité – M Touch +MotionReact
- Où que vous soyez, surveillez la cuisson – caméra dans enceinte
- Nettoyage facilité – équipement pyrolyse et PyroFit
- Des pâtes moelleuses et des croûtes dorées – fonction HydraCook
- Aucune surcuisson des aliments – TasteControl

Numéro EAN: 4002516172611 / Numéro de matériel: 11117460 /
Ancien Numéro de matériel: 22786015CH

Modèle	
Couleur d'appareil	Blanc brillant
Construction et design	
Four encastrable	•
VitroLine	•
Avantages	
TasteControl	•
Montée en température accélérée	•
Préchauffage	•
Sonde thermique	sans fil
Maintien au chaud	•
Fonction Crisp	•
Modes de cuisson	
Décongélation	•
Programmes automatiques	•
Programmes automatiques selon le pays	•
Rôtissage automatique	•
Chaleur tournante Eco	•
Modes de fonctionnement gril	•
Gril	•
Petit gril	•
Chaleur tournante +	•
Cuisson intensive	•
Fonction HydraCook	•
Fonction HydraCook avec Chaleur tournante +	•
Fonction HydraCook avec chaleur sole-voûte	•
Fonction HydraCook avec cuisson intensive	•
Fonction HydraCook avec rôtissage automatique	•
Cuisson à basse température	•
Chaleur sole-voûte	•
Chaleur du haut	•
Chaleur sole	•
Turbogrill	•
Applications spéciales	•
Confort d'utilisation	
Mise en réseau avec Miele@home	•
Écran	M Touch
MotionReact : éclairage à l'approche	•
MotionReact : affichage à l'approche	•
MotionReact : signal sonore de confirmation à l'approche	•
MotionReact : détection des façades de meuble	•
Caméra dans l'enceinte de cuisson	•
SoftOpen	•
SoftClose	•
MultiLingua	•
MyMiele	•
Fonction d'aide	•
Diffusion de vapeur programmable	•
Signaux sonores polyphoniques	•
Affichage de l'heure	•

H 7860-60 BP

Four

Design très harmonieux avec thermosonde et BrilliantLight.



Numéro EAN: 4002516172611 / Numéro de matériel: 11117460 /
Ancien Numéro de matériel: 22786015CH

Synchronisation de l'heure	•
Affichage de la date	•
Fonction Minuterie	•
Programmation du début du temps de cuisson	•
Programmation de la fin du temps de cuisson	•
Programmation du temps de cuisson	•
Affichage de la température réelle	•
Affichage de la température de consigne	•
Signal sonore lorsque la température de consigne est atteinte	•
Température préconisée	•
Programmes personnalisés	•
Programme Shabbat	•
Réglages individuels	•
Efficacité et durabilité	
Classe d'efficacité énergétique (A+++ - D)	A+
Utilisation automatique de la chaleur résiduelle	•
Consommation en mode arrêt en W	0,5
Consommation en mode veille en W	1,0
Consommation en mode veille avec maintien de la connexion au réseau en W	2,0
Durée avant passage automatique en mode veille en min	20
Durée avant passage automatique en mode veille avec maintien de la connexion au réseau en min	20
Durée avant passage automatique en mode arrêt en min	20
Confort d'entretien	
Pyrolyse	•
Catalyseur	•
Résistance de gril rabattable	•
Porte CleanGlass	•
Sécurité	
Système de refroidissement avec façade froide	•
Arrêt de sécurité	•
Verrouillage de la mise en marche	•
Verrouillage de porte en mode Pyrolyse	•
Verrouillage des touches	•
Caractéristiques techniques	
Volume de l'enceinte de cuisson en l	76
Nombre de niveaux d'introduction	5
Nombre de niveaux d'enfournement enceinte de cuisson 1	5
Nombre de niveaux d'enfournement enceinte de cuisson 2	5
Marquage des niveaux d'introduction	•
Éclairage de l'enceinte de cuisson	BrilliantLight
Températures en °C	30-300
Températures min. en °C	30
Températures max. en °C	300
Largeur de niche min. en mm	560
Largeur de la niche max. en mm	568
Hauteur de la niche min. en mm	590
Hauteur de la niche max. en mm	595
Profondeur de la niche en mm	550

H 7860-60 BP

Four

Design très harmonieux avec thermosonde et BrilliantLight.



Numéro EAN: 4002516172611 / Numéro de matériel: 11117460 /
Ancien Numéro de matériel: 22786015CH

Largeur de l'appareil en mm	595
Hauteur de l'appareil en mm	596
Profondeur de l'appareil en mm	568
Poids en kg	47,0
Puissance de raccordement totale en kW	3,70
Tension en V	400
Fréquence en Hz	50
Protection par fusible en A	10
Nombre de phases	2
Remplacer l'ampoule	Service après-vente

Accessoires fournis

Tôle de cuisson avec PerfectClean	1
Tôle universelle avec PerfectClean	1
Grille de cuisson PyroFit	1
Rail coulissant FlexiClips PyroFit (paire)	1
Thermosonde sans fil	1
Grilles de support amovibles avec PyroFit (paire)	1
Pastilles de détartrage	2

Langues d'affichage

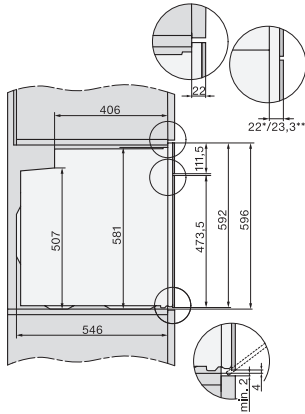
Langues d'affichage disponibles avec MultiLingua

bahasa malaysia, dansk,
deutsch, english, español,
français, hrvatski, italiano,
magyar, nederlands,
norsk, polski, portugês,
русский, română,
slovenčina, slovenščina,
srpski, suomi, svenska,
türkçe, українська, čeština,
ελληνικά,

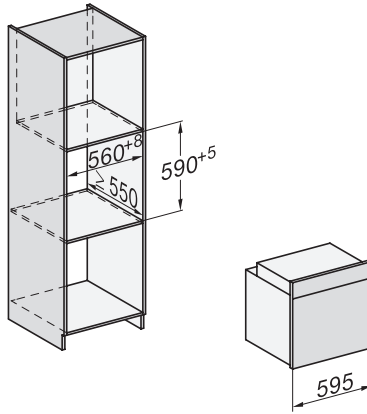
H 7860-60 BP

Four

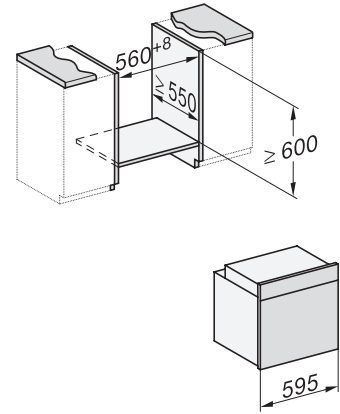
Design très harmonieux avec thermosonde et BrilliantLight.



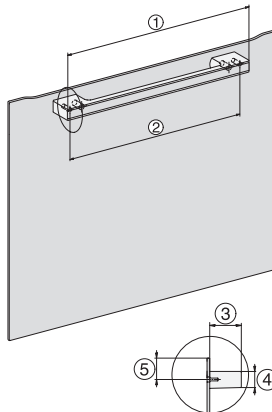
side view H7000 XL, installation drawings



built-in H7000 XL, installation drawing

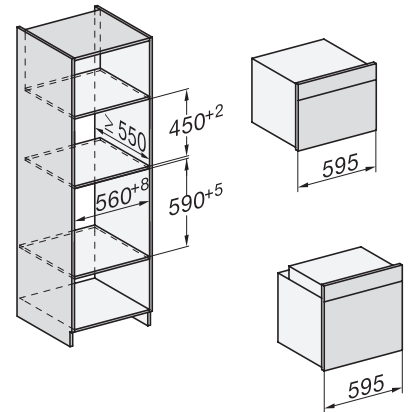


H226x-1B/BP/E/EP/I/IP, H2x6xB/BP, H7x6xB/BP/BPX, installation drawings

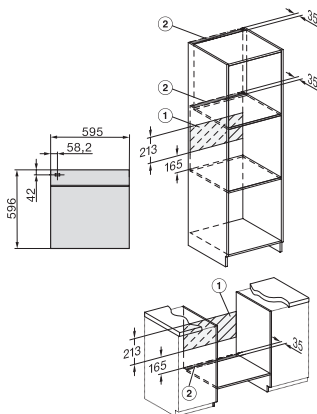


H2x6x-1B/BP/E/EP/I/IP, H2850BP, H7x6xB/BP/BPX, H2x6xB, installation drawings

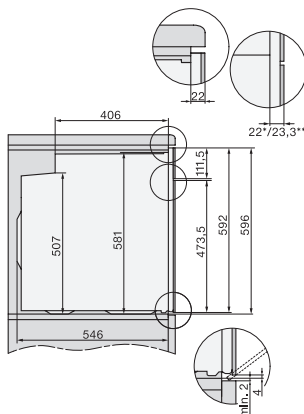
DG7x40, DGC7x4x, DGC7x6x, DG7635, DGM7x4x, DO7, H2860B/BP, H7240BM, H7x40BM, H7x4xB/BP, H7x6xB/BP, installation drawings



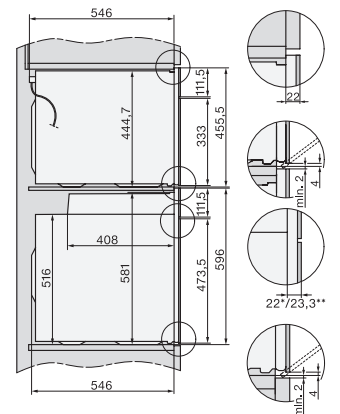
H226x-1B/BP/E/EP/I/IP, H2760B/BP, H28x0B/BP, H7x40BM/BMX, H7x6xB/BP/BPX, installation drawings



H226x-1B/BP/E/EP, H28x0B/BP, H7x6xB/BP/BPX installation drawings – CH



side view H7000 XL build-under, installation drawing

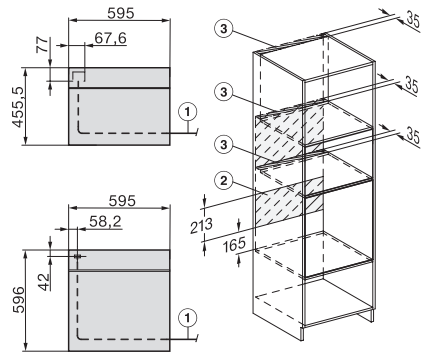


H2xxx-1 B/BP/E/I/IP, H7xxx B/BP/BM/BMX, installation drawings

H 7860-60 BP

Four

Design très harmonieux avec thermosonde et BrilliantLight.



H2xxx-1 B/BP/E/I/IP, H7xxx B/BP/BM/BMX, installation drawings