

H 7840-60 BMX

Four compact sans poignée avec micro-ondes

Design très harmonieux avec programmes automatiques et thermosonde.



- Grand écran tactile, capteur de proximité – M Touch +MotionReact
- Nettoyage facile – Enceinte avec PerfectClean et structure tramée
- Des résultats plus réguliers et plus rapides – Quick & Gentle
- Appareil compatible Wi-Fi – Miele@home
- Une simple pression suffit – Quick-MW et fonction popcorn

Numéro EAN: 4002516172000 / Numéro de matériel: 11117450 /
Ancien Numéro de matériel: 22784076CH

Modèle	
Couleur d'appareil	Gris graphite
Construction et design	
Four encastrable avec micro-ondes	•
ArtLine	•
Sans poignée	•
Avantages	
Quick & Gentle	•
Montée en température accélérée	•
Préchauffage	•
Sonde thermique	avec fil
Maintien au chaud	•
Fonction Crisp	•
Modes de cuisson	
Décongélation	•
Programmes automatiques	•
Programmes automatiques selon le pays	•
Rôtissage automatique	•
Chaleur tournante Eco	•
Gril	•
Chaleur tournante +	•
Cuisson intensive	•
Cuisson à basse température	•
Micro-ondes	•
Micro-ondes avec rôtissage automatique	•
Micro-ondes avec Gril	•
Micro-ondes avec Chaleur tournante +	•
Micro-ondes avec turbogrill	•
Chaleur sole-voûte	•
Chaleur sole	•
Turbogrill	•
Applications spéciales	•
Confort d'utilisation	
Mise en réseau avec Miele@home	•
Écran	M Touch
Capteur de proximité MotionReact	•
MotionReact : éclairage à l'approche	•
MotionReact : affichage à l'approche	•
MotionReact : signal sonore de confirmation à l'approche	•
MotionReact : détection des façades de meuble	•
SoftOpen	•
Touch2Open	•
MultiLingua	•
MyMiele	•
Fonction d'aide	•
Fonction popcorn	•
Signaux sonores polyphoniques	•
Affichage de l'heure	•
Synchronisation de l'heure	•
Affichage de la date	•

H 7840-60 BMX

Four compact sans poignée avec micro-ondes

Design très harmonieux avec programmes automatiques et thermosonde.



Numéro EAN: 4002516172000 / Numéro de matériel: 11117450 /
Ancien Numéro de matériel: 22784076CH

Fonction Minuterie	•
Programmation du début du temps de cuisson	•
Programmation de la fin du temps de cuisson	•
Programmation du temps de cuisson	•
Affichage de la température réelle	•
Affichage de la température de consigne	•
Signal sonore lorsque la température de consigne est atteinte	•
Température préconisée	•
Puissance de micro-ondes préconisée	•
Quick micro-ondes	•
Programmes personnalisés	•
Réglages individuels	•
Efficacité et durabilité	
Utilisation automatique de la chaleur résiduelle	•
Consommation en mode arrêt en W	0,5
Consommation en mode veille en W	1,0
Consommation en mode veille avec maintien de la connexion au réseau en W	2,0
Durée avant passage automatique en mode veille en min	20
Durée avant passage automatique en mode veille avec maintien de la connexion au réseau en min	20
Durée avant passage automatique en mode arrêt en min	20
Confort d'entretien	
Enceinte de cuisson en inox avec structure tramée et revêtement PerfectClean	•
Résistance de gril rabattable	•
Porte CleanGlass	•
Sécurité	
Système de refroidissement avec façade froide	•
Arrêt de sécurité	•
Verrouillage de la mise en marche	•
Verrouillage des touches	•
Caractéristiques techniques	
Volume de l'enceinte de cuisson en l	43
Nombre de niveaux d'introduction	3
Nombre de niveaux d'enfournement enceinte de cuisson 1	3
Nombre de niveaux d'enfournement enceinte de cuisson 2	3
Éclairage de l'enceinte de cuisson	1 spot LED
Températures en °C	30-250
Températures min. en °C	30
Températures max. en °C	250
Puissance du micro-ondes à commande électronique	•
Niveaux de puissance du micro-ondes en W	
Largeur de niche min. en mm	560
Largeur de la niche max. en mm	568
Hauteur de la niche min. en mm	450
Hauteur de la niche max. en mm	452
Profondeur de la niche en mm	550
Largeur de l'appareil en mm	595
Hauteur de l'appareil en mm	456

H 7840-60 BMX

Four compact sans poignée avec micro-ondes

Design très harmonieux avec programmes automatiques et thermosonde.



Numéro EAN: 4002516172000 / Numéro de matériel: 11117450 /

Ancien Numéro de matériel: 22784076CH

Profondeur de l'appareil en mm	571
Poids en kg	38,0
Puissance de raccordement totale en kW	3,20
Tension en V	400
Fréquence en Hz	50
Protection par fusible en A	10
Nombre de phases	2
Longueur du câble d'alimentation électrique en m	1,60
Remplacer l'ampoule	Service après-vente

Accessoires fournis

Grille avec PerfectClean	1
Thermosonde câblée	1
Plat en verre	2

Langues d'affichage

Langues d'affichage disponibles avec MultiLingua

bahasa malaysia, dansk,
deutsch, english, español,
français, hrvatski, italiano,
magyar, nederlands,
norsk, polski, portugês,
русский, română,
slovenčina, slovenščina,
srpski, suomi, svenska,
türkçe, українська, čeština,
ελληνικά,

H 7840-60 BMX

Four compact sans poignée avec micro-ondes

Design très harmonieux avec programmes automatiques et thermosonde.



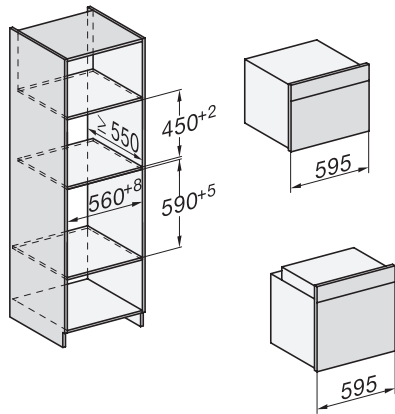
side view H7000 BM, installation drawings



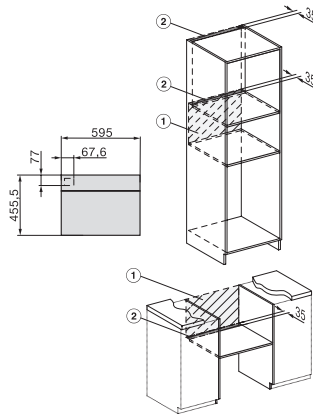
built-in H7000 BM, installation drawing



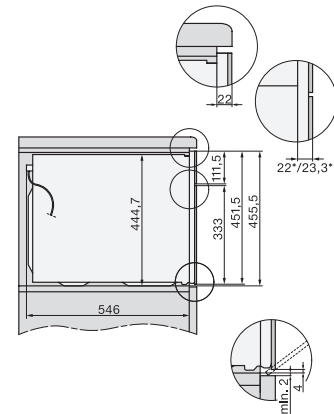
built-in H7000 BM build-under, installation drawings



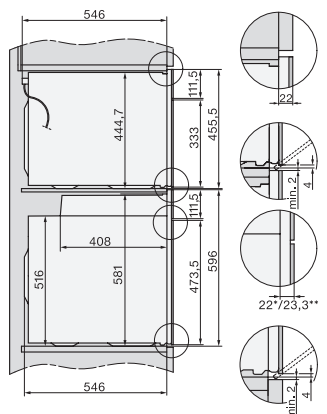
H226x-1B/BP/E/EP/IP, H2760B/BP, H28x0B/BP, H7x40BM/BMX, H7x6xB/BP/BPX, installation drawings



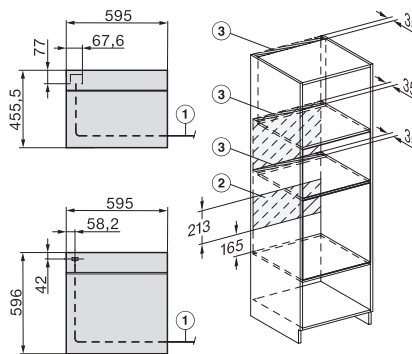
installation H7000 BM, installation drawing, CH



side view H7000 BM build-under, installation drawings



H2xxx-1 B/BP/E/IP, H7xxx B/BP/BM/BMX, installation drawings



H2xxx-1 B/BP/E/IP, H7xxx B/BP/BM/BMX, installation drawings