

M 2224 SC

Four à micro-ondes encastrable

avec commande latérale par capteur pour une manipulation confortable.



- Écran à 7 segments avec commande par capteur – EasySensor
- Brunissage optimal et régulier – gril quartz intégré
- Décongélation et cuisson parfaites – programmes automatiques
- Plats prêts à déguster – fonction Maintien au chaud automatique
- Éclairage parfait et économique – éclairage LED

Numéro EAN: 4002516118404 / Numéro de matériel: 11111580 / Ancien Numéro de matériel: 24222420CH

Modèle	
Couleur d'appareil	Noir obsid.
Construction et design	
Micro-ondes encastrable	•
SideControl	•
Avantages	
Maintien au chaud	•
Gril quartz	•
Modes de cuisson	
Programmes automatiques	•
Gril	•
Micro-ondes Solo	•
Mode combiné Micro-ondes/Gril	•
Confort d'utilisation	
Écran	EasySensor
Affichage de l'heure	•
Fonction Minuterie	•
Programmation du temps de cuisson	•
Quick micro-ondes	•
Réglages individuels	•
Efficacité et durabilité	
Désactivation de nuit	•
Confort d'entretien	
Enceinte de cuisson en inox	•
Sécurité	
Système de refroidissement avec façade froide	•
Verrouillage de la mise en marche	•
Arrêt automatique de sécurité	•
Blocage de sécurité message "Door"	•
Caractéristiques techniques	
Volume de l'enceinte de cuisson en l	17
Butée de porte	Gauche
Éclairage de l'enceinte de cuisson	1 spot LED
Hauteur de l'enceinte de cuisson en cm	20,2
Diamètre du plateau tournant en cm	27,2
Puissance du micro-ondes à commande électronique	•
Niveaux de puissance du micro-ondes en W	80/150/300/450/600/800
Puissance micro-ondes maximale en W	800
Puissance du gril en W	800
Largeur de niche min. en mm	512
Largeur de la niche max. en mm	518
Hauteur de la niche min. en mm	350
Hauteur de la niche max. en mm	381
Profondeur de la niche en mm	310
Dimensions (l x h x p) en mm	547 x 372 x 310
Largeur de l'appareil en mm	547
Hauteur de l'appareil en mm	372
Profondeur de l'appareil en mm	310
Aération indépendante de la niche	•
Poids en kg	14,4

M 2224 SC

Four à micro-ondes encastrable

avec commande latérale par capteur pour une manipulation confortable.



Numéro EAN: 4002516118404 / Numéro de matériel: 11111580 /

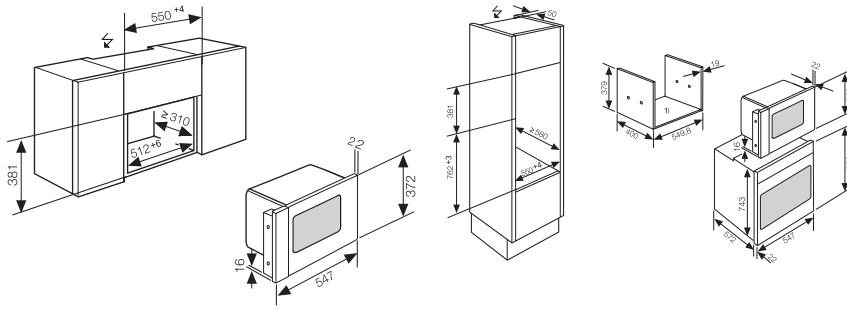
Ancien Numéro de matériel: 24222420CH

Puissance de raccordement totale en kW	1,25
Tension en V	220-240
Fréquence en Hz	50
Protection par fusible en A	10
Nombre de phases	1
Câble d'alimentation avec connecteur réseau	•
Longueur du câble d'alimentation électrique en m	1,60
Remplacer l'ampoule	Service après-vente
Accessoires fournis	
Grille	1
Plateau gourmet	1

M 2224 SC

Four à micro-ondes encastrable

avec commande latérale par capteur pour une manipulation confortable.



M2224-55SC, CH, installation drawings

M2224-55SC, CH, installation drawings