

H 7640-60 BP

Four compact

Design très harmonieux avec coulissant FlexiClip et pyrolyse.



- Écran tactile avec capteur de proximité – M Touch S +MotionReact
- Nettoyage facilité – équipement pyrolyse et PyroFit
- Des pâtes moelleuses et des croûtes dorées – fonction HydraCook
- Aucune surcuisson des aliments – TasteControl
- Appareil compatible Wi-Fi – Miele@home

Numéro EAN: 4002516201861 / Numéro de matériel: 11111120 / Ancien Numéro de matériel: 22764045CH

| | |
|--|-----------------|
| Modèle | |
| Couleur d'appareil | Inox/CleanSteel |
| Construction et design | |
| Four encastrable | • |
| PureLine | • |
| Avantages | |
| TasteControl | • |
| Montée en température accélérée | • |
| Préchauffage | • |
| Maintien au chaud | • |
| Fonction Crisp | • |
| Modes de cuisson | |
| Décongélation | • |
| Programmes automatiques | • |
| Programmes automatiques selon le pays | • |
| Rôtissage automatique | • |
| Chaleur tournante Eco | • |
| Modes de fonctionnement gril | • |
| Gril | • |
| Petit gril | • |
| Chaleur tournante + | • |
| Cuisson intensive | • |
| Fonction HydraCook | • |
| Fonction HydraCook avec Chaleur tournante + | • |
| Fonction HydraCook avec chaleur sole-voûte | • |
| Fonction HydraCook avec cuisson intensive | • |
| Fonction HydraCook avec rôtissage automatique | • |
| Chaleur sole-voûte | • |
| Chaleur du haut | • |
| Turbogrill | • |
| Applications spéciales | • |
| Confort d'utilisation | |
| Mise en réseau avec Miele@home | • |
| Écran | M Touch S |
| MotionReact : éclairage à l'approche | • |
| MotionReact : affichage à l'approche | • |
| MotionReact : signal sonore de confirmation à l'approche | • |
| MotionReact : détection des façades de meuble | • |
| SoftOpen | • |
| SoftClose | • |
| MultiLingua | • |
| MyMiele | • |
| Fonction d'aide | • |
| Diffusion de vapeur programmable | • |
| Affichage de l'heure | • |
| Synchronisation de l'heure | • |
| Affichage de la date | • |
| Fonction Minuterie | • |
| Programmation du début du temps de cuisson | • |
| Programmation de la fin du temps de cuisson | • |

H 7640-60 BP

Four compact

Design très harmonieux avec coulissant FlexiClip et pyrolyse.



Numéro EAN: 4002516201861 / Numéro de matériel: 11111120 /

Ancien Numéro de matériel: 22764045CH

| | |
|---|----------------|
| Programmation du temps de cuisson | • |
| Affichage de la température réelle | • |
| Affichage de la température de consigne | • |
| Signal sonore lorsque la température de consigne est atteinte | • |
| Température préconisée | • |
| Programmes personnalisés | • |
| Programme Shabbat | • |
| Réglages individuels | • |
| Efficacité et durabilité | |
| Classe d'efficacité énergétique (A+++ – D) | A++ |
| Utilisation automatique de la chaleur résiduelle | • |
| Consommation en mode arrêt en W | 0,5 |
| Consommation en mode veille en W | 1,0 |
| Consommation en mode veille avec maintien de la connexion au réseau en W | 2,0 |
| Durée avant passage automatique en mode veille en min | 20 |
| Durée avant passage automatique en mode veille avec maintien de la connexion au réseau en min | 20 |
| Durée avant passage automatique en mode arrêt en min | 20 |
| Confort d'entretien | |
| Surface inox/CleanSteel Inox antitrace | • |
| Pyrolyse | • |
| Catalyseur | • |
| Résistance de gril rabattable | • |
| Porte CleanGlass | • |
| Sécurité | |
| Système de refroidissement avec façade froide | • |
| Arrêt de sécurité | • |
| Verrouillage de la mise en marche | • |
| Verrouillage de porte en mode Pyrolyse | • |
| Verrouillage des touches | • |
| Caractéristiques techniques | |
| Volume de l'enceinte de cuisson en l | 49 |
| Nombre de niveaux d'introduction | 3 |
| Nombre de niveaux d'enfournement enceinte de cuisson 1 | 3 |
| Nombre de niveaux d'enfournement enceinte de cuisson 2 | 3 |
| Marquage des niveaux d'introduction | • |
| Éclairage de l'enceinte de cuisson | BrilliantLight |
| Températures en °C | 30–300 |
| Températures min. en °C | 30 |
| Températures max. en °C | 300 |
| Largeur de niche min. en mm | 560 |
| Largeur de la niche max. en mm | 568 |
| Hauteur de la niche min. en mm | 450 |
| Hauteur de la niche max. en mm | 452 |
| Profondeur de la niche en mm | 550 |
| Largeur de l'appareil en mm | 595 |
| Hauteur de l'appareil en mm | 456 |
| Profondeur de l'appareil en mm | 569 |
| Poids en kg | 38,0 |

H 7640-60 BP

Four compact

Design très harmonieux avec coulissant FlexiClip et pyrolyse.



Numéro EAN: 4002516201861 / Numéro de matériel: 11111120 /

Ancien Numéro de matériel: 22764045CH

| | |
|---|---------------------|
| Puissance de raccordement totale en kW | 3,20 |
| Tension en V | 400 |
| Fréquence en Hz | 50 |
| Protection par fusible en A | 10 |
| Nombre de phases | 2 |
| Remplacer l'ampoule | Service après-vente |
| Accessoires fournis | |
| Tôle de cuisson avec PerfectClean | 1 |
| Tôle universelle avec PerfectClean | 1 |
| Grille de cuisson PyroFit | 1 |
| Rail coulissant FlexiClips PyroFit (paire) | 1 |
| Grilles de support amovibles avec PyroFit (paire) | 1 |
| Pastilles de détartrage | 2 |

Langues d'affichage

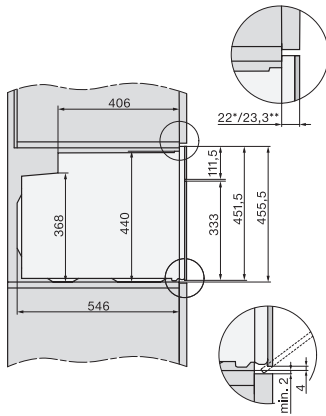
Langues d'affichage disponibles avec MultiLingua

bahasa malaysia, dansk,
deutsch, english, español,
français, hrvatski, italiano,
magyar, nederlands,
norsk, polski, portugês,
русский, română,
slovenčina, slovenščina,
srpski, suomi, svenska,
türkçe, українська, čeština,
ελληνικά,

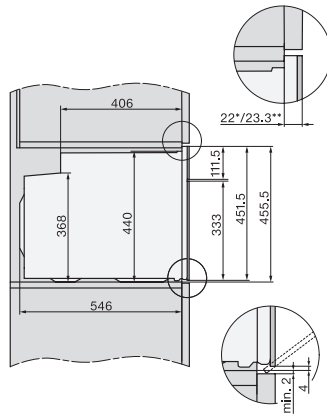
H 7640-60 BP

Four compact

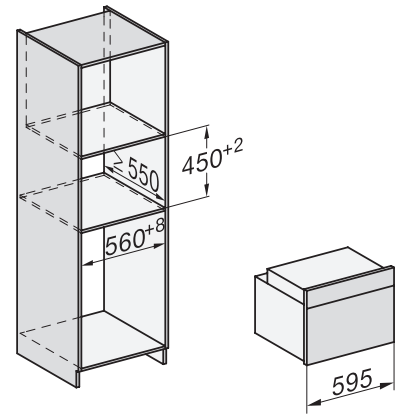
Design très harmonieux avec coulissant FlexiClip et pyrolyse.



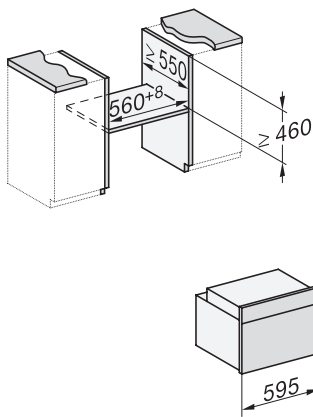
side view H7000 M, installation drawings



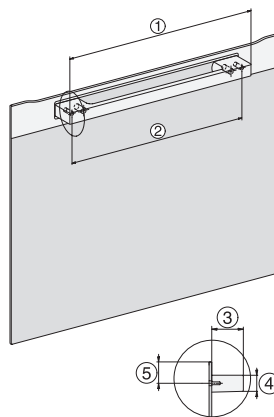
side view H7000 M, installation drawings, GB, AU



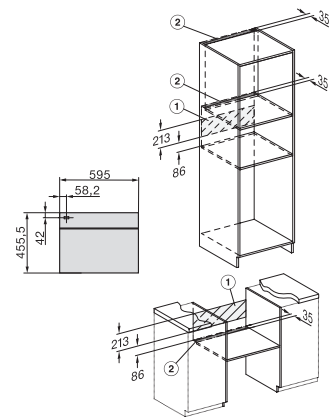
built-in H7000 M, installation drawing



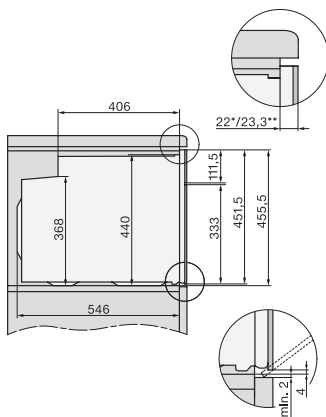
built-in H7000 M build-under, installation drawing



DG2840, DG7x40, DGC7x4x, DG7x6x, DGC7x6x, DGD7635, DGM7x4x, DO7, H28B/BP, H7x4xB/BM/BP, H7x6xB/BP, installation drawing



installation H7000 M, installation drawing, CH



side view H7000 M build-under, installation drawings