

H 7460-60 BP

Four

Design très harmonieux avec éclairage à LED et pyrolyse.



- Grand écran texte clair avec commande par capteur – DirectSensor
- Nettoyage facilité – équipement pyrolyse et PyroFit
- Des pâtes moelleuses et des croûtes dorées – fonction HydraCook
- Aucune surcuisson des aliments – TasteControl
- Appareil compatible Wi-Fi – Miele@home

Numéro EAN: 4002516192961 / Numéro de matériel: 11111080 /  
Ancien Numéro de matériel: 22746045CH

| <b>Modèle</b>   |                 |
|---|-----------------|
| Couleur d'appareil  | Inox/CleanSteel |
| <b>Construction et design</b>                                 |                 |
| Four encastrable  | •               |
| PureLine  | •               |
| <b>Avantages</b>  |                 |
| TasteControl  | •               |
| Montée en température accélérée                               | •               |
| Préchauffage  | •               |
| Maintien au chaud   | •               |
| Fonction Crisp  | •               |
| <b>Modes de cuisson</b>                                       |                 |
| Décongélation   | •               |
| Programmes automatiques                                       | •               |
| Programmes automatiques selon le pays                         | •               |
| Rôtissage automatique   | •               |
| Chaleur tournante Eco   | •               |
| Modes de fonctionnement gril                                  | •               |
| Gril  | •               |
| Chaleur tournante +   | •               |
| Cuisson intensive   | •               |
| Fonction HydraCook  | •               |
| Fonction HydraCook avec Chaleur tournante +                   | •               |
| Fonction HydraCook avec chaleur sole-voûte                    | •               |
| Fonction HydraCook avec cuisson intensive                     | •               |
| Fonction HydraCook avec rôtissage automatique                 | •               |
| Chaleur sole-voûte  | •               |
| Chaleur sole  | •               |
| Turbogrill  | •               |
| <b>Confort d'utilisation</b>                                  |                 |
| Mise en réseau avec Miele@home                                | •               |
| Écran   | DirectSensor    |
| SoftOpen  | •               |
| SoftClose   | •               |
| MultiLingua   | •               |
| Diffusion de vapeur programmable                              | •               |
| Affichage de l'heure  | •               |
| Synchronisation de l'heure                                    | •               |
| Affichage de la date  | •               |
| Fonction Minuterie  | •               |
| Programmation du début du temps de cuisson                    | •               |
| Programmation de la fin du temps de cuisson                   | •               |
| Programmation du temps de cuisson                             | •               |
| Affichage de la température réelle                            | •               |
| Affichage de la température de consigne                       | •               |
| Signal sonore lorsque la température de consigne est atteinte | •               |
| Température préconisée  | •               |
| Programmes personnalisés                                      | •               |
| Réglages individuels  | •               |

H 7460-60 BP

Four

Design très harmonieux avec éclairage à LED et pyrolyse.



Numéro EAN: 4002516192961 / Numéro de matériel: 11111080 /  
Ancien Numéro de matériel: 22746045CH

| <b>Efficacité et durabilité</b>   |                     |
|---|---------------------|
| Classe d'efficacité énergétique (A+++ – D)  | A+                  |
| Utilisation automatique de la chaleur résiduelle  | •                   |
| Consommation en mode arrêt en W   | 0,5                 |
| Consommation en mode veille en W  | 1,0                 |
| Consommation en mode veille avec maintien de la connexion au réseau en W                      | 2,0                 |
| Durée avant passage automatique en mode veille en min   | 20                  |
| Durée avant passage automatique en mode veille avec maintien de la connexion au réseau en min | 20                  |
| Durée avant passage automatique en mode arrêt en min  | 20                  |
| <b>Confort d'entretien</b>  |                     |
| Surface inox/CleanSteel Inox antitraçage  | •                   |
| Pyrolyse  | •                   |
| Catalyseur  | •                   |
| Résistance de gril rabattable   | •                   |
| Porte CleanGlass  | •                   |
| <b>Sécurité</b>   |                     |
| Système de refroidissement avec façade froide   | •                   |
| Arrêt de sécurité   | •                   |
| Verrouillage de la mise en marche   | •                   |
| Verrouillage de porte en mode Pyrolyse  | •                   |
| Verrouillage des touches  | •                   |
| <b>Caractéristiques techniques</b>  |                     |
| Volume de l'enceinte de cuisson en l  | 76                  |
| Nombre de niveaux d'introduction  | 5                   |
| Nombre de niveaux d'enfournement enceinte de cuisson 1  | 5                   |
| Nombre de niveaux d'enfournement enceinte de cuisson 2  | 5                   |
| Marquage des niveaux d'introduction   | •                   |
| Éclairage de l'enceinte de cuisson  | 1 spot LED          |
| Températures en °C  | 30–300              |
| Températures min. en °C   | 30                  |
| Températures max. en °C   | 300                 |
| Largeur de niche min. en mm   | 560                 |
| Largeur de la niche max. en mm  | 568                 |
| Hauteur de la niche min. en mm  | 590                 |
| Hauteur de la niche max. en mm  | 595                 |
| Profondeur de la niche en mm  | 550                 |
| Largeur de l'appareil en mm   | 595                 |
| Hauteur de l'appareil en mm   | 596                 |
| Profondeur de l'appareil en mm  | 569                 |
| Poids en kg   | 47,0                |
| Puissance de raccordement totale en kW  | 3,60                |
| Tension en V  | 400                 |
| Fréquence en Hz   | 50                  |
| Protection par fusible en A   | 10                  |
| Nombre de phases  | 2                   |
| Remplacer l'ampoule   | Service après-vente |
| <b>Accessoires fournis</b>  |                     |
| Tôle de cuisson avec PerfectClean   | 1                   |
| Tôle universelle avec PerfectClean  | 1                   |

H 7460-60 BP

Four

Design très harmonieux avec éclairage à LED et pyrolyse.



Numéro EAN: 4002516192961 / Numéro de matériel: 11111080 /  
Ancien Numéro de matériel: 22746045CH

|   |   |
|---|---|
| Grille de cuisson PyroFit                         | 1 |
| Grilles de support amovibles avec PyroFit (paire) | 1 |
| Pastilles de détartrage                           | 2 |

#### Langues d'affichage

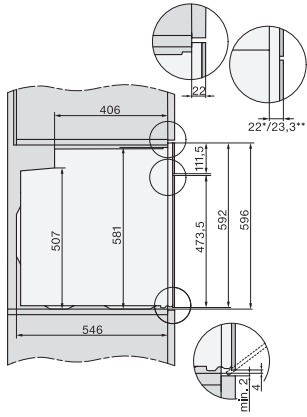
Langues d'affichage disponibles avec MultiLingua

bahasa malaysia, dansk,  
deutsch, english, español,  
français, hrvatski, italiano,  
magyar, nederlands,  
norsk, polski, portugês,  
русский, română,  
slovenčina, slovenščina,  
srpski, suomi, svenska,  
türkçe, українська, čeština,  
ελληνικά,

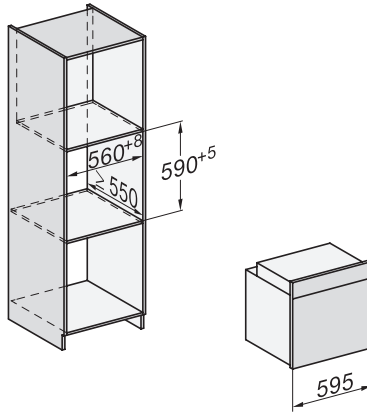
## H 7460-60 BP

Four

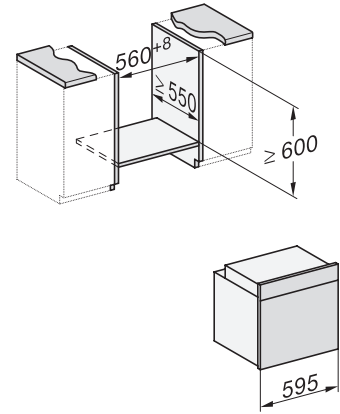
Design très harmonieux avec éclairage à LED et pyrolyse.



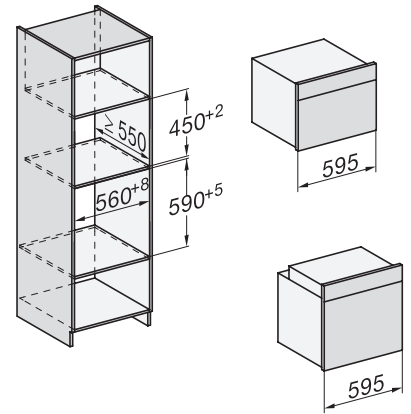
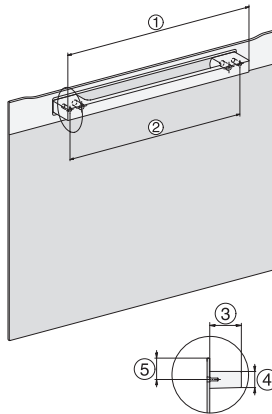
side view H7000 XL, installation drawings



built-in H7000 XL, installation drawing



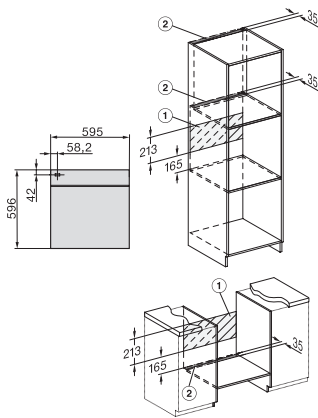
H226x-1B/BP/E/EP/I/IP, H2x6xB/BP, H7x6xB/BP/BPX, installation drawings



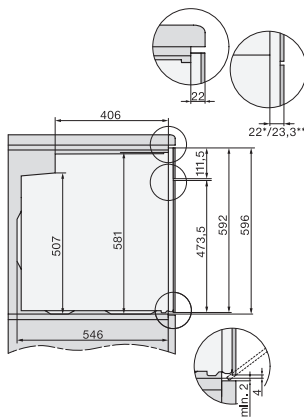
H226x-1B/BP/E/EP/I/IP, H2760B/BP, H28x0B/BP, H7x40BM/BMX, H7x6xB/BP/BPX, installation drawings

H2x6x-1B/BP/E/EP/I/IP, H2850BP, H7x6xB/BP/BPX, H2x6xB, installation drawings

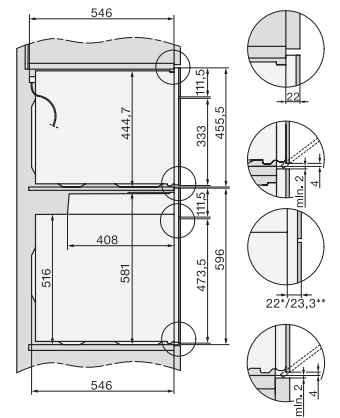
DG2840, DG7x40, DGC7x4x, DG7x6x, DGC7x6x, DGD7635, DGM7x4x, DO7, H28B/BP, H7x4xB/BM/BP, H7x6xB/BP, installation drawing



H226x-1B/BP/E/EP, H28x0B/BP, H7x6xB/BP/BPX installation drawings - CH



side view H7000 XL build-under, installation drawing

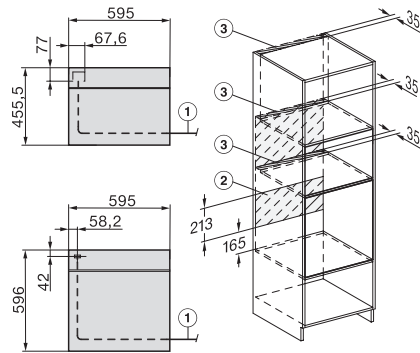


H2xxx-1 B/BP/E/I/IP, H7xxx B/BP/BM/BMX, installation drawings

H 7460-60 BP

Four

Design très harmonieux avec éclairage à LED et pyrolyse.



H2xxx-1 B/BP/E/IP, H7xxx B/BP/BM/BMX, installation drawings