

H 7264-60 B

Four

Design très harmonieux avec affichage texte clair et PerfectClean.



- Écran texte clair avec commande par capteur – DirectSensor S
- Nettoyage facile : équipement PerfectClean
- Des pâtes moelleuses et des croûtes dorées – Fonction HydraCook
- Appareil compatible Wi-Fi – Miele@home
- Obtenir simplement un résultat parfait – Programmes automatiques
- Pour rôtir, braiser et gratiner – bon pour un plat à rôtir compatible avec l'induction

Numéro EAN: 4002516192954 / Numéro de matériel: 11111040 /
Ancien Numéro de matériel: 22726444CH

Informations générales	
Référence du modèle	H 7264-60 B
Numéro de matériel du fabricant	11111040
Numéro EAN	4002516192954
Catégorie marketing	Gold
Construction et design	
PureLine	•
Construction et design	
Four encastrable	•
Couleur	Inox/CleanSteel
Avantages	
Montée en température accélérée	•
Modes de cuisson	
Décongélation	•
Rôtissage automatique	•
Chaleur tournante +	•
Fonction HydraCook avec Chaleur tournante +	•
Cuisson intensive	•
Fonction HydraCook	•
Chaleur sole-voûte	•
Chaleur sole	•
Turbogrill	•
Gril	•
Chaleur tournante Eco	•
Programmes automatiques	•
Confort d'utilisation	
Mise en réseau avec Miele@home	•
Écran	DirectSensor S
SoftOpen	•
SoftClose	•
MultiLingua	•
Affichage de l'heure	•
Synchronisation de l'heure	•
Fonction Minuterie	•
Programmation du début du temps de cuisson	•
Programmation de la fin du temps de cuisson	•
Programmation du temps de cuisson	•
Affichage de la température réelle	•
Affichage de la température de consigne	•
Signal sonore lorsque la température de consigne est atteinte	•
Température préconisée	•
Réglages individuels	•
Efficacité et durabilité	
Classe d'efficacité énergétique (A+++ – D)	A+
Consommation en mode arrêt en W	0,3
Consommation en mode veille en W	0,8

H 7264-60 B

Four

Design très harmonieux avec affichage texte clair et PerfectClean.



Numéro EAN: 4002516192954 / Numéro de matériel: 11111040 /
Ancien Numéro de matériel: 22726444CH

Consommation en mode veille avec maintien de la connexion au réseau en W	2,0
Durée avant passage automatique en mode arrêt en min	20
Durée avant passage automatique en mode veille en min	20
Durée avant passage automatique en mode veille avec maintien de la connexion au réseau en min	20
Confort d'entretien	
Surface inox/CleanSteel Inox antitrace	•
Enceinte de cuisson avec PerfectClean et paroi arrière catalytique	•
Résistance de gril rabattable	•
Porte CleanGlass	•
Alimentation eau/diffu. vapeur	
Puissance du générateur de vapeur en kW	1,10
Volume du réservoir d'eau fraîche en l	0,3
Tuyau d'aspiration pour recueillir l'eau	•
Sécurité	
Système de refroidissement avec façade froide	•
Arrêt de sécurité	•
Verrouillage de la mise en marche	•
Caractéristiques techniques	
Volume de l'enceinte de cuisson en l	76
Nombre de niveaux d'introduction	5
Marquage des niveaux d'introduction	•
Éclairage de l'enceinte de cuisson	1 spot halogène
Largeur de niche min. en mm	560
Largeur de la niche max. en mm	568
Hauteur de la niche min. en mm	590
Hauteur de la niche max. en mm	595
Profondeur de la niche en mm	550
Poids en kg	42,0
Puissance de raccordement totale en kW	3,50
Tension en V	400
Fréquence en Hz	50
Protection par fusible en A	10
Nombre de phases	2
Remplacer l'ampoule	Client
Accessoires fournis	
Tôle pâtisserie avec PerfectClean HBB 71	1
Tôle universelle avec PerfectClean HUBB 71	1
Grille avec PerfectClean	1
Grilles de support amovibles avec PerfectClean (paire)	1
Bon pour un plat à rôtir Gourmet pour induction HUB 5001-M	1
Pastilles de détartrage	2

H 7264-60 B

Four

Design très harmonieux avec affichage texte clair et PerfectClean.



Numéro EAN: 4002516192954 / Numéro de matériel: 11111040 /

Ancien Numéro de matériel: 22726444CH

Langues d'affichage

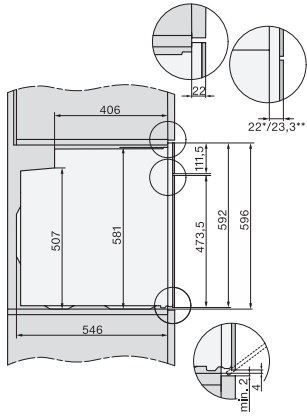
Langues d'affichage disponibles avec MultiLingua

???, ??, ?
???, deutsch, dansk,
english, suomi, français,
ελληνικά, italiano, ???,
???, hrvatski, bahasa
malaysia, nederlands, norsk,
polski, portugês, română,
русский, svenska, srpski,
slovenčina, slovenščina,
español, čeština, türkçe,
українська, magyar

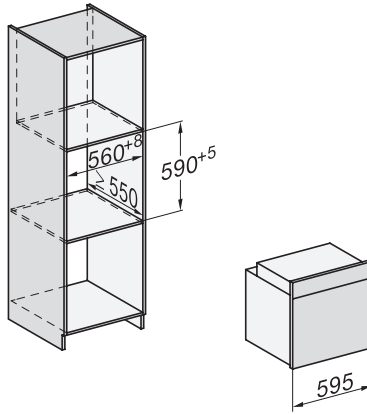
H 7264-60 B

Four

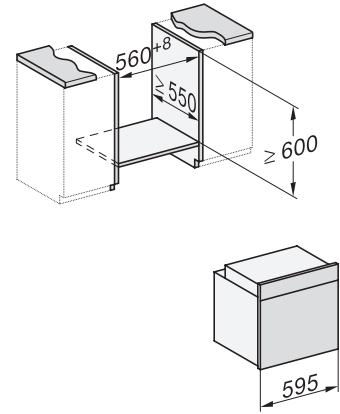
Design très harmonieux avec affichage texte clair et PerfectClean.



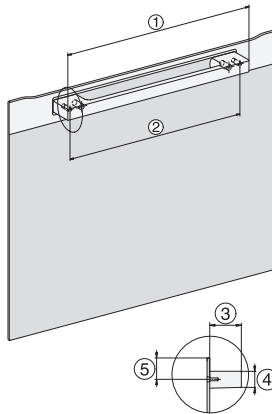
side view H7000 XL, installation drawings



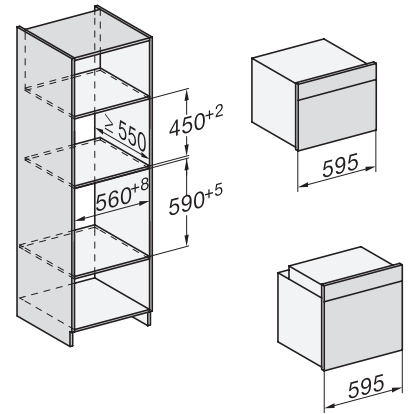
built-in H7000 XL, installation drawing



Installation H7000 XL underframe, installation drawings

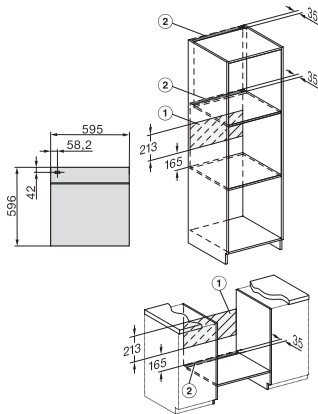


H7000 handle, installation drawing

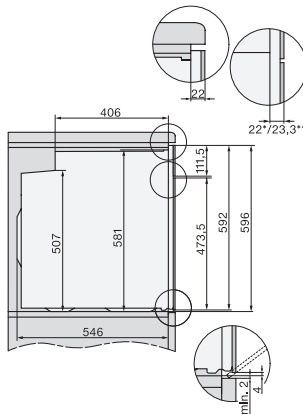


Installation H7000 BM XL, installation drawings

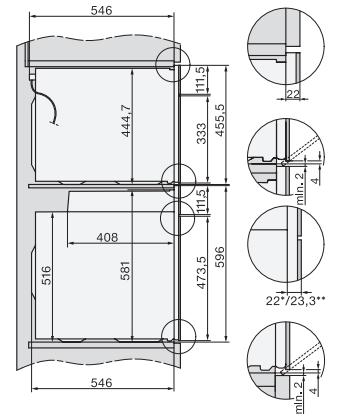
H226x-1B/E/I, H2x6xB, H7x6xB, installation drawings



Installation H7000 XL installation drawings – CH



side view H7000 XL build-under, installation drawing

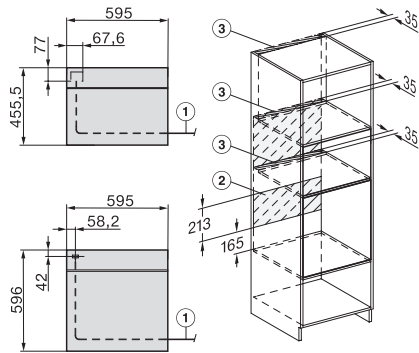


side view Kombi BM XL, installation drawings

H 7264-60 B

Four

Design très harmonieux avec affichage texte clair et PerfectClean.



Installation Kombi BM XL, installation drawings