

H 7244-60 BP

Four compact

Design très harmonieux avec texte clair, mise en réseau et pyrolyse.



- Écran texte clair avec commande par capteur – DirectSensor S
- Nettoyage minimum : pyrolyse
- Des pâtes moelleuses et des croûtes dorées – fonction HydraCook
- Appareil compatible Wi-Fi – Miele@home
- Obtenir simplement un résultat parfait – Programmes automatiques

Numéro EAN: 4002516192930 / Numéro de matériel: 11111010 / Ancien Numéro de matériel: 22724425CH

Construction et design	
Four encastrable	•
Couleur	Noir obsid.
VitroLine	•
Avantages	
Montée en température accélérée	•
Modes de cuisson	
Décongélation	•
Programmes automatiques	•
Rôtissage automatique	•
Chaleur tournante Eco	•
Modes de fonctionnement gril	•
Gril	•
Chaleur tournante +	•
Cuisson intensive	•
Fonction HydraCook	•
Fonction HydraCook avec Chaleur tournante +	•
Chaleur sole-voûte	•
Chaleur sole	•
Turbogrill	•
Confort d'utilisation	
Mise en réseau avec Miele@home	•
Écran	DirectSensor S
SoftOpen	•
SoftClose	•
MultiLingua	•
Affichage de l'heure	•
Synchronisation de l'heure	•
Fonction Minuterie	•
Programmation du début du temps de cuisson	•
Programmation de la fin du temps de cuisson	•
Programmation du temps de cuisson	•
Affichage de la température réelle	•
Affichage de la température de consigne	•
Signal sonore lorsque la température de consigne est atteinte	•
Température préconisée	•
Réglages individuels	•
Efficacité et durabilité	
Classe d'efficacité énergétique (A+++ – D)	A+
Consommation en mode arrêt en W	0,5
Consommation en mode veille en W	1,0
Consommation en mode veille avec maintien de la connexion au réseau en W	2,0
Durée avant passage automatique en mode veille en min	20
Durée avant passage automatique en mode veille avec maintien de la connexion au réseau en min	20
Durée avant passage automatique en mode arrêt en min	20
Confort d'entretien	
Pyrolyse	•
Résistance de gril rabattable	•

H 7244-60 BP

Four compact

Design très harmonieux avec texte clair, mise en réseau et pyrolyse.



Numéro EAN: 4002516192930 / Numéro de matériel: 11111010 /
Ancien Numéro de matériel: 22724425CH

Porte CleanGlass

•

Alimentation eau/diffu. vapeur

Tuyau d'aspiration pour recueillir l'eau

•

Sécurité

Système de refroidissement avec façade froide

•

Arrêt de sécurité

•

Verrouillage de la mise en marche

•

Verrouillage de porte en mode Pyrolyse

•

Caractéristiques techniques

Volume de l'enceinte de cuisson en l

49

Nombre de niveaux d'introduction

3

Nombre de niveaux d'enfournement enceinte de cuisson 1

3

Nombre de niveaux d'enfournement enceinte de cuisson 2

3

Marquage des niveaux d'introduction

•

Éclairage de l'enceinte de cuisson

1 spot halogène

Températures en °C

30-300

Températures min. en °C

30

Températures max. en °C

300

Largeur de niche min. en mm

560

Largeur de la niche max. en mm

568

Hauteur de la niche min. en mm

450

Hauteur de la niche max. en mm

452

Profondeur de la niche en mm

550

Largeur de l'appareil en mm

595

Hauteur de l'appareil en mm

456

Profondeur de l'appareil en mm

568

Poids en kg

38,0

Puissance de raccordement totale en kW

3,20

Tension en V

400

Fréquence en Hz

50

Protection par fusible en A

10

Nombre de phases

2

Remplacer l'ampoule

Client

Accessoires fournis

Tôle pâtisserie avec PerfectClean HBB 71

1

Tôle universelle avec PerfectClean HUBB 71

1

Grille de cuisson PyroFit

1

Grilles de support amovibles avec PyroFit (paire)

1

Pastilles de détartrage

2

Langues d'affichage

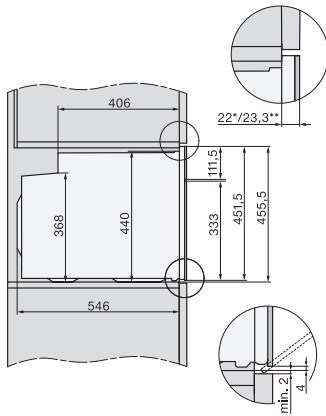
Langues d'affichage disponibles avec MultiLingua

bahasa malaysia, dansk,
deutsch, english, español,
français, hrvatski, italiano,
magyar, nederlands,
norsk, polski, portugês,
русский, română,
slovenčina, slovensčina,
srpski, suomi, svenska,
türkçe, українська, čeština,
ελληνικά,

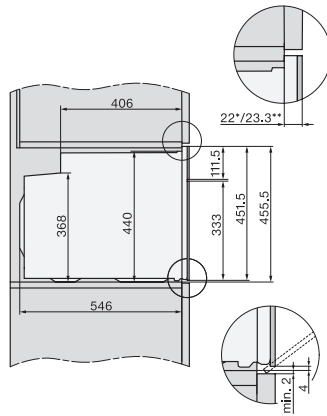
H 7244-60 BP

Four compact

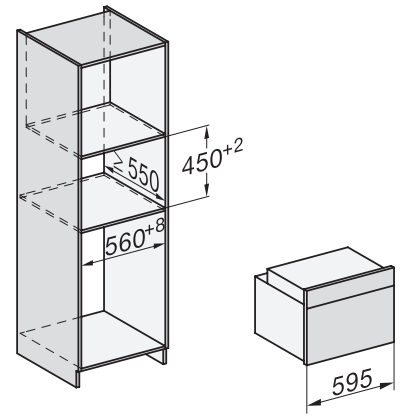
Design très harmonieux avec texte clair, mise en réseau et pyrolyse.



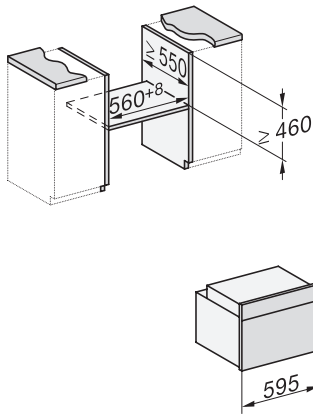
side view H7000 M, installation drawings



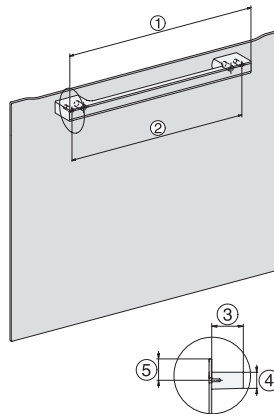
side view H7000 M, installation drawings, GB, AU



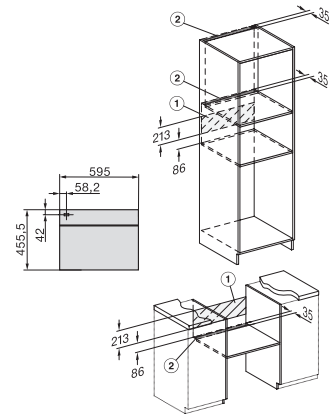
built-in H7000 M, installation drawing



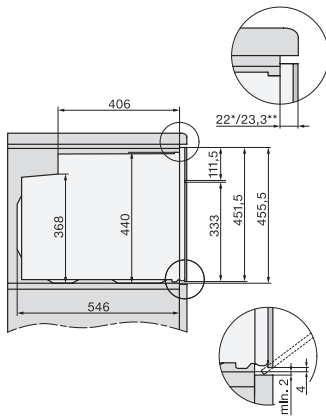
built-in H7000 M build-under, installation drawing



H7000 handle, glass, installation drawings



installation H7000 M, installation drawing, CH



side view H7000 M build-under, installation drawings