

DGM 7840

Four à vapeur avec micro-ondes

Cuisson saine et réchauff. rapide avec interconn., cuisson des menus + M Touch.



- Grand écran tactile, capteur de proximité – M Touch S+MotionReact
- Résultats excellents – technologie vapeur DualSteam
- Résultats rapides et réguliers au micro-ondes – Quick & Gentle
- Réussite garantie pour chaque plat – programmes automatiques
- Combinaison vapeur et micro-ondes pour des cuissons plus courtes

Numéro EAN: 4002516176022 / Numéro de matériel: 11101940 / Ancien Numéro de matériel: 23784014CH

Construction et design	
Four à vapeur combiné avec micro-ondes	•
VitroLine	•
Couleur d'appareil	Blanc brillant
Avantages	
Quick & Gentle	•
Production de vapeur externe	•
Cuisson de menus sans transfert de goût	•
Programmes automatiques avec personnalisation du résultat de cuisson	•
Maintien au chaud	•
Modes de cuisson	
Décongélation	•
Programmes automatiques	•
Programmes automatiques selon le pays	•
Cuisson à la vapeur	•
Cuisson rapide	•
Réchauffer	•
Micro-ondes	•
Cuisson vapeur ECO	•
Applications spéciales	•
Confort d'utilisation	
Mise en réseau avec Miele@home	•
Écran	M Touch
MotionReact : éclairage à l'approche	•
MotionReact : affichage à l'approche	•
MotionReact : signal sonore de confirmation à l'approche	•
MotionReact : détection des façades de meuble	•
SoftOpen	•
MultiLingua	•
MyMiele	•
Fonction d'aide	•
Fonction popcorn	•
Cuisson indépendante de la quantité	•
Cuisson à la vapeur simultanée sur 3 niveaux	•
Cuisson automatique de menus	•
Réduction de la vapeur avant la fin du temps de cuisson	•
Signaux sonores polyphoniques	•
Affichage de l'heure	•
Affichage de la date	•
Fonction Minuterie	•
Programmation du début du temps de cuisson	•
Programmation de la fin du temps de cuisson	•
Programmation du temps de cuisson	•
Affichage de la température réelle	•
Affichage de la température de consigne	•
Signal sonore lorsque la température de consigne est atteinte	•
Température préconisée	•
Quick micro-ondes	•

DGM 7840

Four à vapeur avec micro-ondes

Cuisson saine et réchauff. rapide avec interconn., cuisson des menus + M Touch.



Numéro EAN: 4002516176022 / Numéro de matériel: 11101940 /
Ancien Numéro de matériel: 23784014CH

Programmes personnalisés	•
Réglages individuels	•
Détecteur de proximité MotionReact	•
Efficacité et durabilité	
Consommation en mode arrêt en W	0,5
Consommation en mode veille en W	1,0
Consommation en mode veille avec maintien de la connexion au réseau en W	2,0
Durée avant passage automatique en mode veille en min	20
Durée avant passage automatique en mode veille avec maintien de la connexion au réseau en min	20
Durée avant passage automatique en mode arrêt en min	20
Confort d'entretien	
Enceinte de cuisson en inox avec structure tramée	•
Générateur de vapeur externe	•
Résistances de sole pour réduire la condensation	•
Programmes d'entretien	•
Programme d'entretien Trempage	•
Verrouillage rapide pour la grille de support	•
Grilles de support amovibles	•
Détartrage	•
Porte CleanGlass	•
Technologie de production de vapeur et d'alimentation en eau	
DualSteam	•
Réservoir d'eau fraîche amovible avec mécanisme Push2Release	•
Volume du réservoir d'eau fraîche en l	1,5
Sécurité	
Système de refroidissement avec façade froide	•
Arrêt de sécurité	•
Verrouillage de la mise en marche	•
Système de refroidissement des vapeurs	•
Verrouillage des touches	•
Caractéristiques techniques	
Enceinte de cuisson L	•
Volume de l'enceinte de cuisson en l	40
Nombre de niveaux d'introduction	4
Dimensions (l x h x p) en mm	595 x 455 x 569
Butée de porte	inf.
Éclairage de l'enceinte de cuisson	2 spots LED
Températures du mode Cuisson vapeur min. en °C	40
Températures du mode Cuisson vapeur max. en °C	100
Puissance du micro-ondes à commande électronique	•
Niveaux de puissance du micro-ondes en W	
Largeur de niche min. en mm	560
Largeur de la niche max. en mm	568
Hauteur de la niche min. en mm	450
Hauteur de la niche max. en mm	452
Profondeur de la niche en mm	550
Largeur de l'appareil en mm	595

DGM 7840

Four à vapeur avec micro-ondes

Cuisson saine et réchauff. rapide avec interconn., cuisson des menus + M Touch.



Numéro EAN: 4002516176022 / Numéro de matériel: 11101940 /

Ancien Numéro de matériel: 23784014CH

Hauteur de l'appareil en mm	455
Profondeur de l'appareil en mm	569
Dimensions (l x h x p) en mm	595 x 455 x 569
Poids en kg	30,7
Puissance de raccordement totale en kW	3,30
Tension en V	400
Fréquence en Hz	50
Nombre de phases	2
Protection par fusible en A	10
Longueur du câble d'alimentation électrique en m	1,8
Remplacer l'ampoule	Service client

Accessoires fournis

Grilles de support amovibles (paire)	1
Plats de cuisson en inox perforés	2
Plats de cuisson en inox non perforés, hauteur 40 mm	1
Plats de cuisson en inox non perforés, hauteur 80 mm	1
Grille de cuisson	1
Plat en verre	1
Pastilles de détartrage	2

Langues d'affichage disponibles

Langues d'affichage disponibles avec MultiLingua

bahasa malaysia, dansk, deutsch, english, español, français, hrvatski, italiano, magyar, nederlands, norsk, polski, portugês, русский, română, slovenčina, slovenščina, srpski, suomi, svenska, türkçe, українська, čeština, ελληνικά,

DGM 7840

Four à vapeur avec micro-ondes

Cuisson saine et réchauff. rapide avec interconn., cuisson des menus + M Touch.



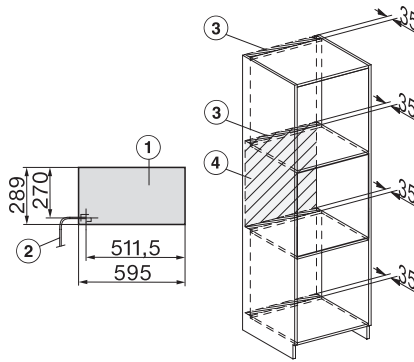
DG7x40, DGC7x4x, DGC7x6x, DG7635, DGM7x4x, DO7, H2860B/BP, H7240BM, H7x40BM, H7x4xB/BP, H7x6xB/BP, installation drawings



ESW7x20, DGC7x4xHCPro, DGC7x4xHCXPro installation drawings



ESW7x20, DG7xxx, DGM7xxx installation drawings



ESW7x20, DGM7x4x installation drawings



ESW7x10, DGC7x4xHCPro, DGC7x4xHCXPro, installation drawings



ESW7x10, EVS7010, DG7x4x, DGM7x4x installation drawings



DG7xxx, DGM7xxx, installation drawings



DG7x4x, DGM7x4x, DGC7x4x, DGC7x4xX, DGC7x4xHCPro, DGC7x4xHCXPro installation drawings



DG7xxx, DGM7xxx, installation drawings

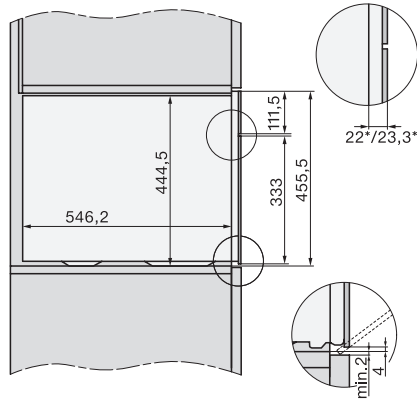
DGM 7840

Four à vapeur avec micro-ondes

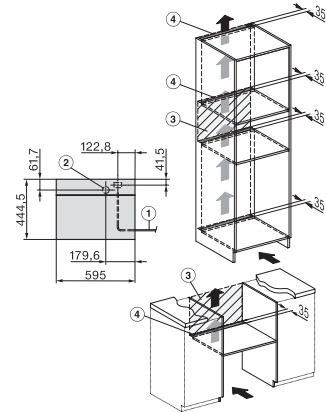
Cuisson saine et réchauff. rapide avec interconn., cuisson des menus + M Touch.



DG7x4x, DGM7x4x, installation drawings



DG7x4x, DGM7x4x, DG7x4x-55, DGM7x4x-55, installation drawings



DGM7340, DGM7440, DGM7640, DGM7840 - installation drawing - GB, AU