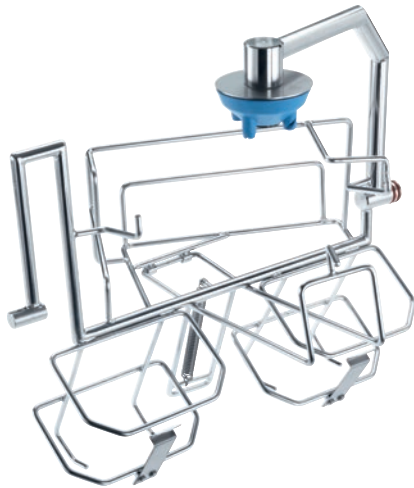


## APWD 110 Complément

pour le nettoyage et la désinfection optimaux de la charge dans le bassin.



Numéro EAN: 4002516066217 / Numéro de matériel: 11013730 /  
Ancien Numéro de matériel: 68511000D

<b>Famille produit</b>	
Lave-bassins	•
<b>Composants</b>	
PWD 8549	•
<b>Catégorie de produit</b>	
Complément pour bassins hygiéniques et urinaux	•
<b>Caractéristiques du produit</b>	
Matériau	Inox
Couleur	Inox
<b>Domaine d'application</b>	
Traitement de bassins hygiéniques et d'urinaux	•
<b>Capacité</b>	
Urinaux [nombre]	2
Bassins hygiéniques [nombre]	1
<b>Dimensions et poids</b>	
Dimension extérieure, hauteur nette en mm	370
Dimension extérieure, largeur nette en mm	435
Dimension extérieure, profondeur nette en mm	410
Dimension extérieure, hauteur brute en mm	370
Dimension extérieure, largeur brute en mm	430
Dimension extérieure, profondeur brute en mm	510
Poids net en kg	2,34
Poids brut en kg	4,06