

DG 7240

Four à vapeur encastrable

Pour une cuisson saine avec programmes auto et interconnexion.



- Écran texte avec commande par capteur – DirectSensor S
- Résultats excellents – technologie vapeur DualSteam
- Réussite garantie pour chaque plat – programmes automatiques
- Préparation simple d'un plat complet – cuisson de menus
- Appareil compatible réseau WiFi – Miele@home

Numéro EAN: 4002516097426 / Numéro de matériel: 10966730 /  
Ancien Numéro de matériel: 23724040CH

<b>Modèle</b>	
Couleur d'appareil	Inox/CleanSteel
<b>Construction et design</b>	
Four à vapeur encastrable	•
PureLine	•
<b>Avantages</b>	
Production de vapeur externe	•
Cuisson de menus sans transfert de goût	•
Programmes automatiques avec personnalisation du résultat de cuisson	•
Maintien au chaud	•
<b>Modes de cuisson</b>	
Décongélation	•
Programmes automatiques	•
Cuisson à la vapeur	•
Réchauffer	•
Cuisson vapeur ECO	•
Applications spéciales	•
<b>Confort d'utilisation</b>	
Mise en réseau avec Miele@home	•
Écran	DirectSensor S
SoftOpen	•
SoftClose	•
MultiLingua	•
Cuisson indépendante de la quantité	•
Cuisson à la vapeur simultanée sur 3 niveaux	•
Cuisson de menus	•
Réduction de la vapeur avant la fin du temps de cuisson	•
Affichage de l'heure	•
Fonction Minuterie	•
Programmation du début du temps de cuisson	•
Programmation de la fin du temps de cuisson	•
Programmation du temps de cuisson	•
Affichage de la température réelle	•
Température préconisée	•
Réglages individuels	•
<b>Efficacité et durabilité</b>	
Consommation en mode arrêt en W	0,5
Consommation en mode veille en W	1,0
Consommation en mode veille avec maintien de la connexion au réseau en W	2,0
Durée avant passage automatique en mode veille en min	20
Durée avant passage automatique en mode veille avec maintien de la connexion au réseau en min	20
Durée avant passage automatique en mode arrêt en min	20
<b>Confort d'entretien</b>	
Surface inox/CleanSteel Inox antitraçage	•
Enceinte de cuisson en inox avec structure tramée	•
Générateur de vapeur externe	•
Résistances de sole pour réduire la condensation	•
Verrouillage rapide pour la grille de support	•

DG 7240

Four à vapeur encastrable

Pour une cuisson saine avec programmes auto et interconnexion.



Numéro EAN: 4002516097426 / Numéro de matériel: 10966730 /

Ancien Numéro de matériel: 23724040CH

Grilles de support amovibles	•
Détartrage	•
Porte CleanGlass	•
<b>Alimentation eau/diffu. vapeur</b>	
DualSteam	•
Réservoir d'eau fraîche amovible avec mécanisme Push2Release	•
Volume du réservoir d'eau fraîche en l	1,5
<b>Sécurité</b>	
Système de refroidissement avec façade froide	•
Arrêt de sécurité	•
Verrouillage de la mise en marche	•
Système de refroidissement des vapeurs	•
Verrouillage des touches	•
<b>Caractéristiques techniques</b>	
Enceinte de cuisson L	•
Volume de l'enceinte de cuisson en l	40
Nombre de niveaux d'introduction	4
Butée de porte	inf.
Températures du mode Cuisson vapeur min. en °C	40
Températures du mode Cuisson vapeur max. en °C	100
Largeur de niche min. en mm	560
Largeur de la niche max. en mm	568
Hauteur de la niche min. en mm	450
Hauteur de la niche max. en mm	452
Profondeur de la niche en mm	550
Dimensions (l x h x p) en mm	595 x 455 x 569
Largeur de l'appareil en mm	595
Hauteur de l'appareil en mm	455
Profondeur de l'appareil en mm	569
Poids en kg	26,4
Puissance de raccordement totale en kW	3,60
Tension en V	400
Fréquence en Hz	50
Protection par fusible en A	10
Nombre de phases	2
Longueur du câble d'alimentation électrique en m	1,8
<b>Accessoires fournis</b>	
Grilles de support amovibles (paire)	1
Plats de cuisson en inox perforés	2
Plats de cuisson en inox non perforés	1
Plats de cuisson vapeur en inox non perforés DGG 50 40	1
Grille de cuisson	1
Bac collecteur DGG 100 40	1
Pastilles de détartrage	2

DG 7240

Four à vapeur encastrable

Pour une cuisson saine avec programmes auto et interconnexion.



Numéro EAN: 4002516097426 / Numéro de matériel: 10966730 /  
Ancien Numéro de matériel: 23724040CH

#### Langues d'affichage

Langues d'affichage disponibles avec MultiLingua

bahasa malaysia, dansk,  
deutsch, english, español,  
français, hrvatski, italiano,  
magyar, nederlands,  
norsk, polski, portugês,  
русский, română,  
slovenčina, slovenščina,  
srpski, suomi, svenska,  
türkçe, українська, čeština,  
ελληνικά,

## DG 7240

Four à vapeur encastrable

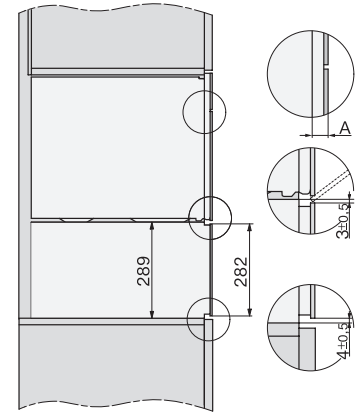
Pour une cuisson saine avec programmes auto et interconnexion.



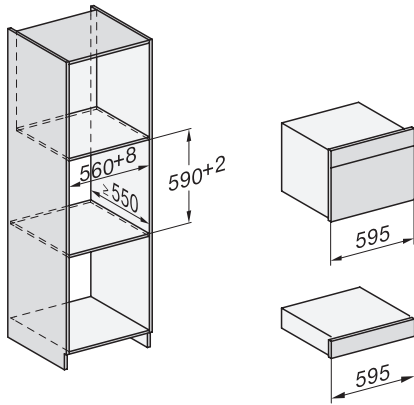
H7000 handle, installation drawing



Installation DG, DGM, DGC XL, ESW7x20 installation drawings



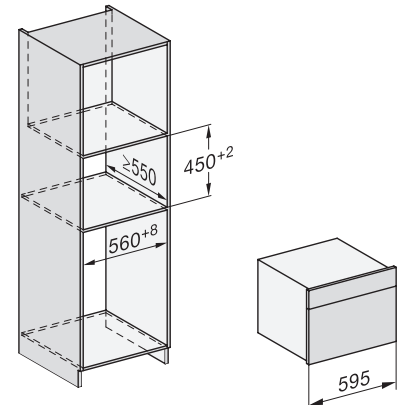
side view, DG, DGM, ESW7x20 installation drawings



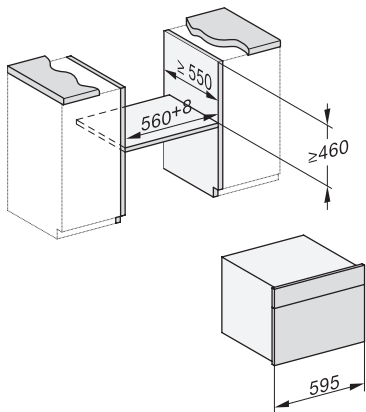
Installation\_DG\_DGM\_DGC\_XL\_ESW7x10\_EVS7010, installation drawings



ESW7x10, EVS7010, DG7x4x, DGM7x4x installation drawings



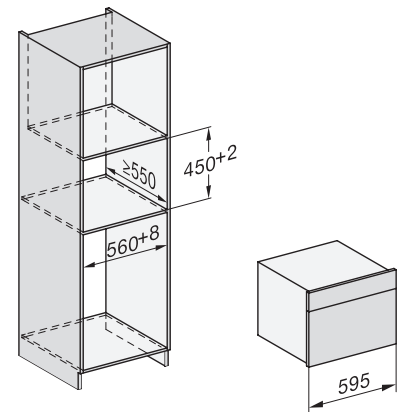
DG7xxx, DGM7xxx, installation drawings



built-in DG DGM DGC XL build-under, installation drawing



Screw joint DG DGM, installation drawing



DG DGM, installation drawing

DG 7240

Four à vapeur encastrable

Pour une cuisson saine avec programmes auto et interconnexion.



side view DG DGM, installation drawings



Installation DG, installation drawing